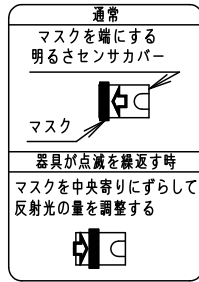
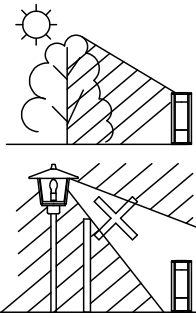


⚠ 注意：商品には寿命があります。詳細はCLX2021AAをご参照ください。

＜取付位置のご注意＞

- 器具天面、側面から20cm以内に障害物がないように取り付けてください。（障害物があると器具の施工ならびにランプ交換ができなくなります。）
- 明るさセンサ側は障害物から50cm以上離して取り付けてください。（障害物があると点滅を繰り返すことがあります）
- 次の様な場所に取り付けると、明るさセンサ誤動作の原因となります。
 - ・ 昼間でも暗い場所（木かげ、ひさしの下等）に取り付けますと、明るいうちに点灯し、朝、消灯が遅くなることがあります。
 - ・ 夜間でも明るい場所（車のヘッドライトや他の照明の光が明るさセンサに直接あたる場所）へ取り付けますと点滅したり、点灯しないことがあります。
- 明るさセンサに自然光が入りやすい向きに器具を取り付けてください。

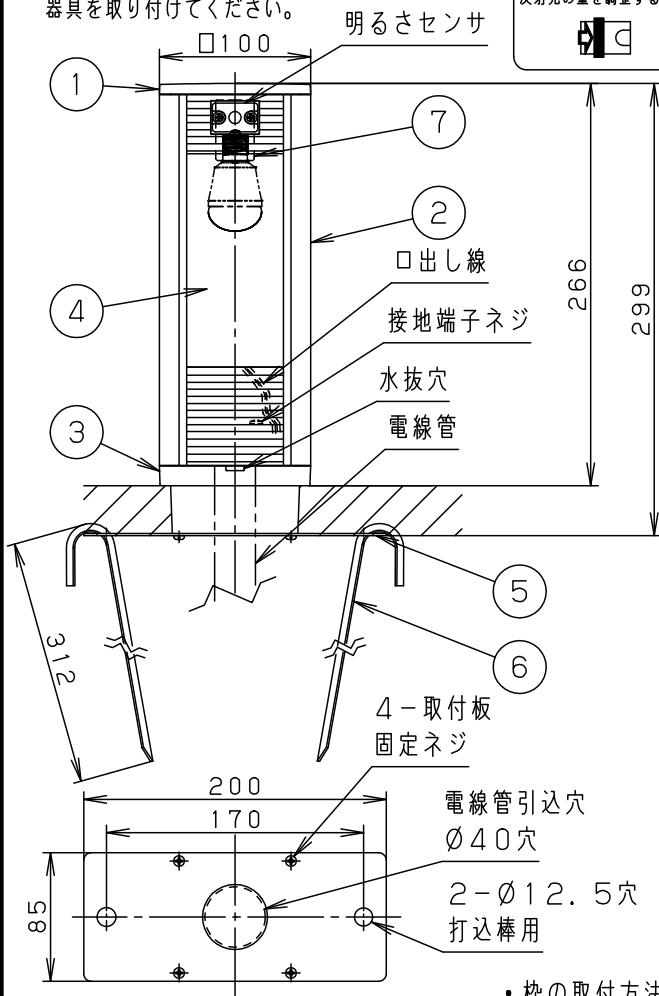


＜使用上のご注意＞

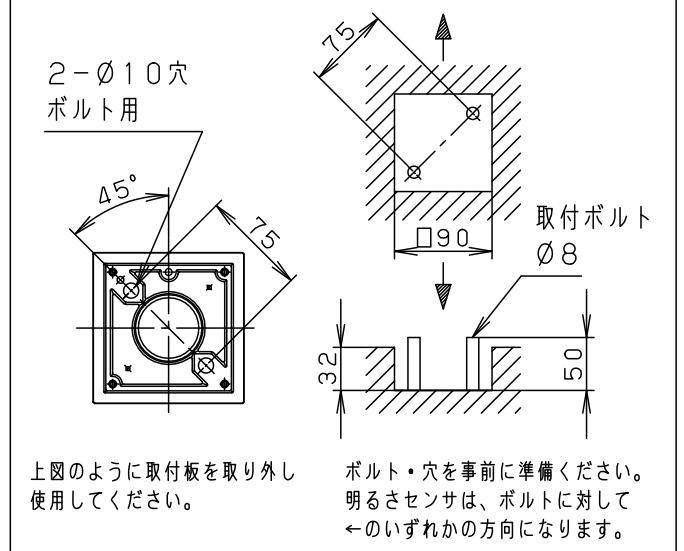
- この器具には白熱灯・電球形蛍光灯は使用できません。
- ほたるスイッチと接続する場合は器具1台につき、スイッチ3個までで、ご使用ください。（4個以上のほたるスイッチと接続すると、スイッチを切にしても器具が消灯しないことがあります。）
- LEDにはバツキがあるため、同一品番商品でも商品ごとに発光色・明るさが異なる場合があります。
- 器具に直射日光が当たる状態で点灯させないでください。温度上昇によるランプの短寿命や一時的な明るさ低下・不点灯の原因となります。
- 自動点滅器及び熱線センサアダプタとの併用はできません。
- 海岸隣接地帯では、塩害により短期間で錆が発生するおそれがあります。

⚠ 安全に関するご注意

- 防雨型器具です。浴室などの湿気の高い場所では使用しないでください。感電、火災の原因となることがあります。
- 据置き取付専用器具です。指定外取付は落下、感電、火災の原因となることがあります。水のたまるくぼ地や冠水するおそれのある場所には設置しないでください。
- 土壌のしっかりしたところに取り付けてください。
- 調光器と組み合わせて使用しないでください。火災の原因となることがあります。
- 電源線は断面積2mm²（より線）以下、外径φ9.6～φ13mmの丸形ケーブルをご使用ください。指定以外のケーブルを使用すると感電の原因となることがあります。



— コンクリート取付の場合 —



- 枠の取付方法は、ネジ方式です。
- 密閉型

明るさ：40形電球1灯器具相当

入力電流	0.06A	消費電力	3.4W	7	ソケット		E 1 7	
付属ランプ	LDA3L-H-E17/25E/W 電球色(2700K Ra80)	5	取付板	4	パネル	ステンレス鋼板(t1.5)	乳白	品番 防雨型
W・数	3.4×1	3	底板	2	枠	アルミダイカスト	オフブラックレザ-サテン アクリル塗装	LGWJ56561BK
器具質量	2.0kg	1	天板			アルミダイカスト	オフブラックレザ-サテン アクリル塗装	
特記事項								蘭田 出島
部番								パナソニック株式会社