

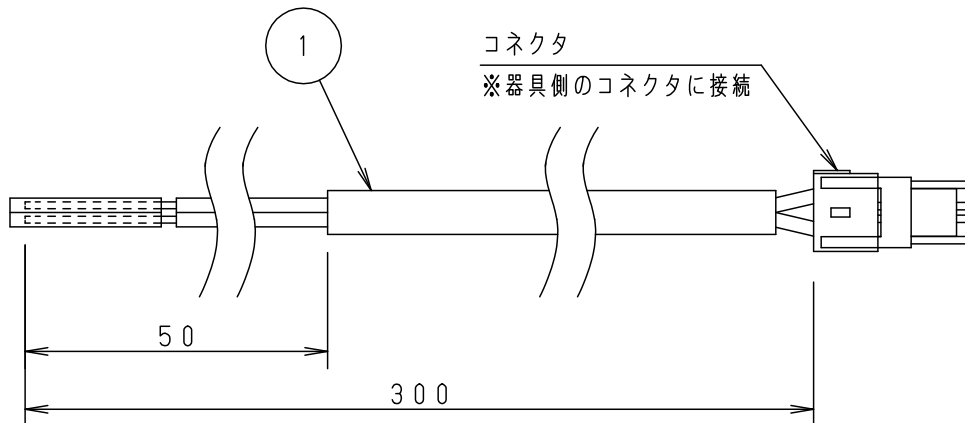
⚠ 注意：商品には寿命があります。詳細はCLX2021HAをご参照ください。

⚠ 安全に関するご注意

- 一般屋内用です。直射日光の当る場所、湿気のある場所、振動の強い場所、雨水のかかる場所、風の強い場所、腐食性ガスの発生する場所では使用しないでください。落下・感電・火災の原因となります。
- 必ず適合器具と組合せてご使用ください。適合外の器具と組合せてご使用されますと落下・感電の原因となります。

<使用上のご注意>

- ・器具への接続は、専用の入線処理用ジョイント金具（NNFK99011：別売）を使用し、器具側のコネクタに接続してください。
- ・調光制御用電線との接続は、別途ジョイントボックス等を使用し、ボックス内で接続してください。



	5				品番 調光線挿入用アダプトコネクタ NNFK99001
	4				
器具質量	3				
特記事項	2				田 今 村 井
	1	コード	ビニルキャブ*タイヤコード (0.5mm <sup>2</sup> )	白	
	部番	部 品 名	材 質 ・ 素 材 厚	備 考	パナソニック株式会社

