

※上記()内は加工品番です。(以降、加工品番の記載を省略します。)

・器具の施工には電気工事士の資格が必要です。施工は必ず工事店に依頼してください。

施工説明

工事店様へ、この説明書は保守のためお客様に必ずお渡しください。

安全に関するご注意

警告

- 施工は、施工説明にしたがい確実にこなす。施工に不備があると、落下・感電・火災の原因となります。
- 器具、ランプを分解、改造しない。落下・感電・火災の原因となります。
- ランプはガラス製のため、取扱に注意する。破損によるケガの原因となります。万一破損した場合、すぐに電源を切り、交換してください。
- ランプが破損した状態で使用しない。落下・感電・火災の原因となります。
- 表示された電源電圧(定格電圧±6%)・周波数で使用する。指定外の電源電圧・周波数で使用すると、感電・火災の原因となります。

注意

- 周囲温度は、5~35℃で使用してください。指定外の周囲温度で使用すると、ちらつきや短寿命の原因となります。
- 直射日光の当たる場所、湿気が多い場所、振動の強い場所、雨水のかかる場所、風の強い場所、腐食性ガスの発生する場所では使用しないでください。落下・感電・火災の原因となります。
- 器具の取り付け、取り外しは手袋など保護具を使用する。けがのおそれがあります。

施工上のご注意

- ・殺菌灯と併用する場合は殺菌線がカバーに当たらないように設置ください。カバー劣化の原因となります。
- ・エチルアルコール、アセトン、トルエンなど薬品雰囲気中では、アクリルパネルが劣化します。薬品雰囲気中では使用しないでください。
- ・直管LEDランプにはシリコンを使用しています。シロキサン化合物の影響を受けるような場所(例えば、半導体や液晶などの製品を扱うクリーンルーム)で使用するには、製品に不具合を与える恐れがありますので事前に確認してください。
- ・スイッチを接地側に取付けた場合、消灯後もランプが薄暗く発光する場合がありますので必ず非接地側(電圧側)にお取付けください。(接地側のない電源では両切りスイッチをおすすめします。)

■調光機能について

・当社適合コントロールとの組み合わせにより、光出力を約25~100%に変化させることができます。

■適合コントロール

適合コントロール		
セパレートセルコン、インバータ蛍光灯用調光T/U: スーパーマーケットセルコン		○注1
ライトコントロール・信号線式(LED・インバータ蛍光灯用) (Hf側で使用)		○注2
ライトマネージャ S+連続調光インバータ照明器具用ブースター (Hf側で使用)		△注3
ライトマネージャ L+調光ボックス (Hf側で使用)		

- ・適合コントロールは当社製品をご使用ください。適合コントロールの注意事項については、適合コントロールの説明書をご確認ください。
- ・接続可能な器具台数は器具の定格電圧により異なります。詳細はライトコントロールの承認図・取扱説明書をご参照ください。

※ライトコントロールで照明器具電源を接続する場合、接続台数が減少する場合があります。

ライトコントロールの定格容量とLED器具の定格を事前に確認してください。

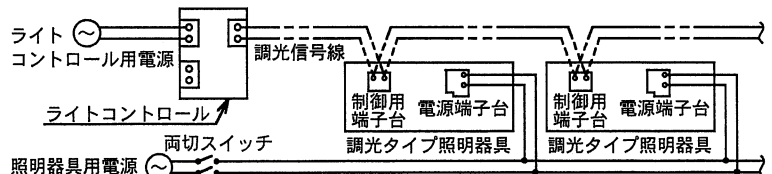
- 注1) 調光器による消灯後も薄暗く発光する場合があります。
- 注2) ライトコントロール側スイッチで消灯した場合消灯後も薄暗く発光する場合があります。
- 注3) 調光器による消灯後も薄暗く発光する場合があります。演出用に消灯する場合はご注意ください。

■結線について

- ・制御線はCPEV線φ0.9又はφ1.2x1ペアです。
- ・コントロールの結線はコントロールの説明書をご確認ください。
- ・接地極のない電源に接続する場合は、下図の結線をおすすめします。
- ・接地極のない電源にライトコントロールのスイッチを介して接続した場合、スイッチで消灯後もランプが薄暗く発光する場合があります。

〈結線事例〉

接地極のない電源に接続する場合



各部のなまえと取付方法

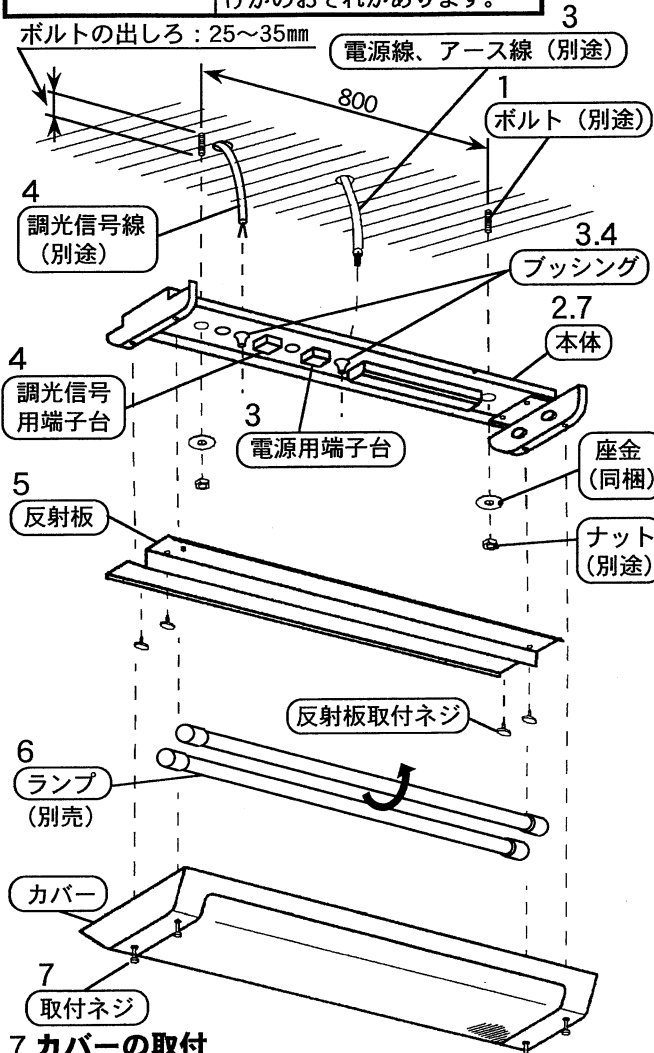
警告

施工は施工説明書にしたがい確実に行う。
 施工に不備があると、落下・感電・火災の原因となります。

注意

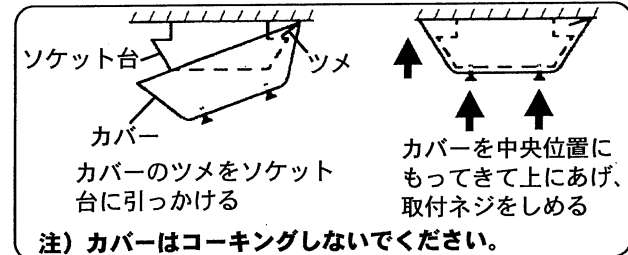
器具の取り付け、取り外しは
 手袋など保護具を使用する。
 けがのおそれがあります。

ボルトの出しろ：25～35mm



7 カバーの取付

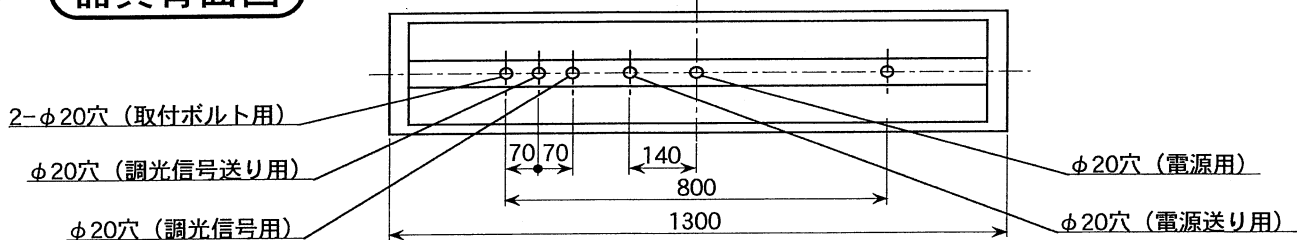
・カバーを本体にはめ込み、カバーを取付ネジで確実に取付ける。



注) カバーはコーキングしないでください。

取付けが不完全な場合、カバー落下の原因となります。

器具背面図



1 取付前の確認

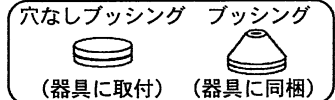
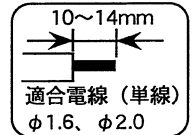
・器具質量 (6.2kg) に十分に耐えるよう、ボルト取付部の強度を確保する。(取付ボルトは、W3/8又はM8、M10を使用する。) 不備があると器具落下の原因となります。

2 本体の取付

・本体を取付ボルトに確実に取付ける。(推奨トルク値 1.5N・m) 不備があると器具落下の原因となります。

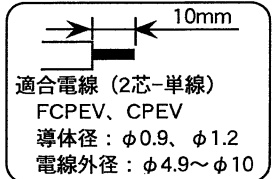
3 電源線・アース線の接続

・電源線、アース線を確実に差し込む。
 ・D種 (第3種) 接地工事が必要。
 ・端子台の容量は20Aです。(送り機能付)
 ・送り配線の場合、電源送り用穴なしブッシングを外してブッシング (穴あり) に付けかえる。
 接続が不完全な場合や容量オーバーした場合は、感電・火災の原因となります。



4 調光信号線の接続 (調光機能使用の場合)

・調光信号用穴の穴なしブッシングを外してブッシング (穴あり) に付けかえる。
 ・送り配線の場合、調光信号送り用穴の穴なしブッシングを外してブッシング (穴あり) に付けかえる。
 ・信号線を確実に差し込み、ネジを締め付けて固定する。
 ・信号線に極性はありませぬ。
 ・信号用端子台の容量は15Aです。
 接続が不完全な場合、容量オーバーの場合、正常に調光できなくなります。

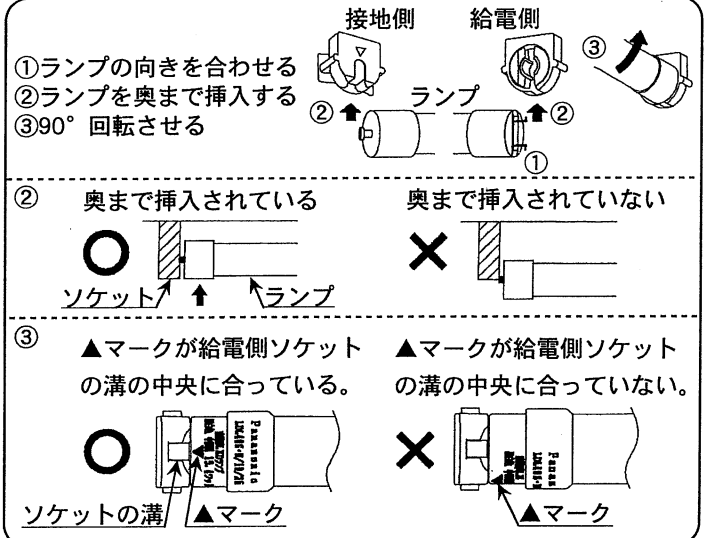


5 反射板の取付

・反射板を反射板取付ネジで確実に取付ける

6 ランプ (別売) を確実に取付ける

・適合ランプは、4ページ「定格」をご参照ください。



取付けが不完全な場合、ランプ落下、照度低下の原因となります。

・ご使用前にこの取扱説明書を必ずお読みのうえ、正しくお使いください。

安全に関するご注意

⚠警告

- 器具、ランプを分解、改造しない。落下・感電・火災の原因となります。
- 万一、煙が出たり、変な臭いがするなどの異常が発生した場合、すぐに電源を切り、工事店に修理を依頼する。そのまま使用すると、感電・火災の原因となります。
- ランプはガラス製のため、取扱に注意する。破損によるケガの原因となります。万一、破損した場合、すぐに電源を切り交換してください。
- ランプが破損（ひび・割れなど）した状態で使用しない。破損した状態でも点灯しますが、落下・感電・火災の原因となります。

⚠注意

- ランプ交換やお手入れの際は、必ず電源を切ってください。感電の原因となります。
- シンナー、ベンジン、アルカリ系洗剤で器具を拭かないでください。変色、変質、強度低下による破損の原因となります。水または中性洗剤を用いて、汚れた部分を軽く拭き取ってください。
- 照明器具には寿命があります。設置して10年（※1）経つと、外観に異常がなくても内部の劣化は進行しています。点検・交換してください。※1 使用条件は周囲温度30℃、1日10時間点灯です。
 - ・LED光源は寿命が来ても、暗くなりますが点灯し続けます。点灯出来るからといって継続して使用が可能というわけではありません。
 - ・周囲温度が高い場合、点灯時間が長い場合などは寿命が短くなります。
 - ・1年に1回は「安全チェックシート」に基づき自主点検してください。3年に1回は工事店などの専門家による点検をお受けください。（チェックシート番号：CLX2021HA）点検せずに長期間使い続けると、まれに落下・感電・火災に至る場合があります。

■LED照明器具の光源寿命は、40,000時間です。

使用上のご注意

- ・ラジオ、テレビや赤外線リモコン方式の機器は照明器具から離してご使用ください。雑音が入ったり、正常に動作しない場合があります。
- ・同時通訳機などの誘導無線をご使用になられる場合、雑音が入る場合があります。事前に確認し、対策を講じてください。
- ・LED素子にバラツキがあるため、同じ品番のランプでも光色、明るさが異なる場合があります。あらかじめご了承ください。
- ・ランプピンやソケットの導電板が酸化（腐食）し、不点灯に至る場合があります。湿気が多い場所、腐食性ガスの発生する場所では、使用しないでください。

調光してご使用の場合

- ・光出力比（%）と目で感じる明るさ感には相違があります。
- ・電源電圧変動などの影響により瞬間的に明るくなったり暗くなったりする場合があります。あらかじめご了承ください。
- ・コントロールと組み合わせて使用した場合、下記のような状態がありますが異常ではありません。同一器具又は同一品番で点灯及び消灯時のフェードのしかたが異なる場合があります。低い調光域では段調光のように動作する場合があります。適合コントロール側のスイッチで消灯した場合、消灯後もランプが薄暗く発光する場合があります。

保証について

- ・保証について……………この商品の保証期間は1年間です。但しLED電源は3年間です。ランプなどの消耗品は除きます。詳細は弊社カタログをご参照ください。
- ・保証書について……………保証書が必要な場合は、弊社代理店または弊社営業所へお申し出ください。
- ・補修用性能部品の保有期間……………弊社はこの照明器具の補修用性能部品（電気部品）を製造打ち切り後、6年間保有しています。補修用性能部品には、同等機能を有する代替品を含みます。

お手入れ・ランプ交換

- 器具の清掃について・・・水または中性洗剤を用いて、汚れた部分を軽く拭き取ってください。シンナー、ベンジン、アルカリ系洗剤で拭かないでください。変色・変質、強度低下による破損の原因となります。
- ランプ交換について・・・本体表示にしたがって、下記の指定された部品を使用してください。
 - パナソニック製LEDランプを使用してください。
 - パナソニック製LEDランプの特性に合わせた器具設計をしていますので、他社製LEDランプを使用すると本来の性能が得られない場合があります。
 - ランプの向きに合わせて取付けてください。
 - ランプをソケットの奥まで確実に挿入して取付けてください。
 - ランプを確実に90°回転させて取付けてください。

交換部品
直管LEDランプ
LDL40S



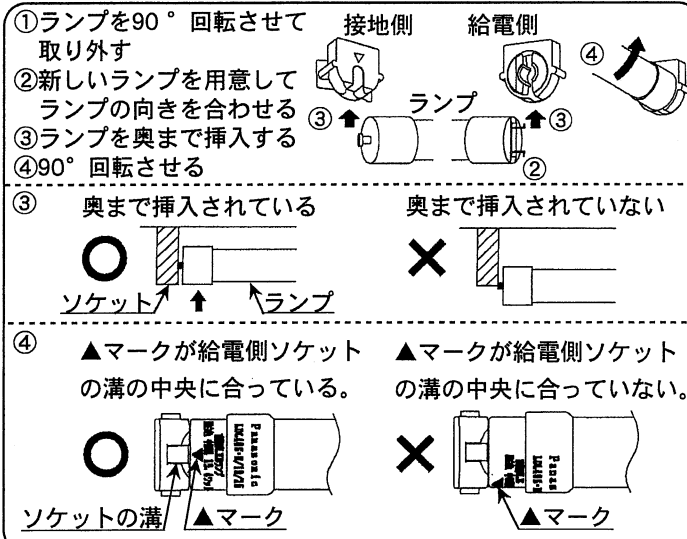
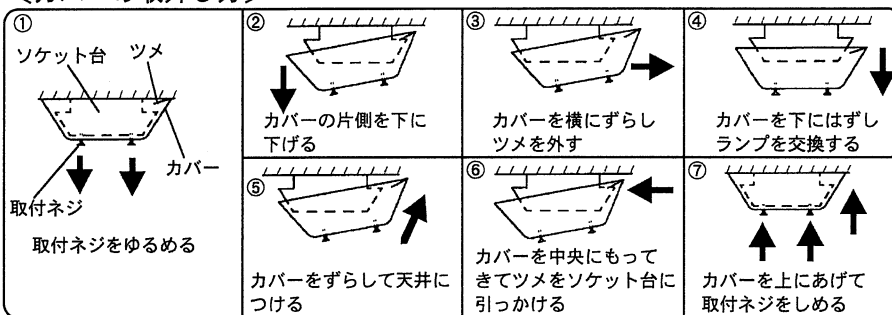
警告

- 感電のおそれあり
ランプ交換時は、必ず電源を切ってください。
- ランプ破損のおそれあり
ランプはガラス製です。取扱に注意してください。
- やけどのおそれあり
点灯中や消灯直後はランプやその周辺をさわらないこと。

ランプ交換方法

1. 取付ネジをゆるめてカバーを取り外す。

<カバーの取外し方>



取付けが不完全な場合、ランプ落下、照度低下の原因となります。
2. カバーを本体へ差し込むように取付け、取付けネジで締める。

定格

LEDランプ	電圧	100V	200V	242V
LDL40S/29	電流	0.64A	0.32A	0.27A
	電力	64W	62W	62W
LDL40S/25	電流	0.55A	0.27A	0.23A
	電力	55W	54W	54W
LDL40S/22	電流	0.50A	0.25A	0.21A
	電力	50W	49W	49W
LDL40S/19	電流	0.45A	0.22A	0.19A
	電力	44W	44W	44W
LDL40S/14	電流	0.37A	0.18A	0.15A
	電力	37W	36W	36W