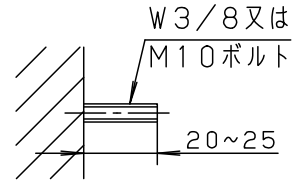
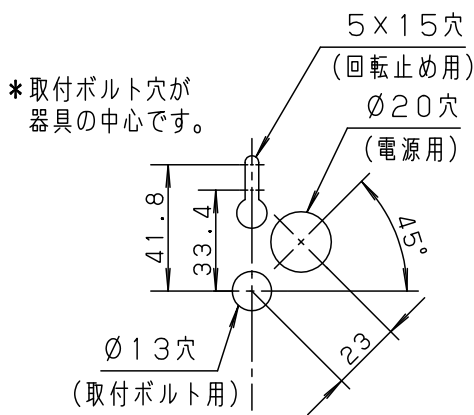
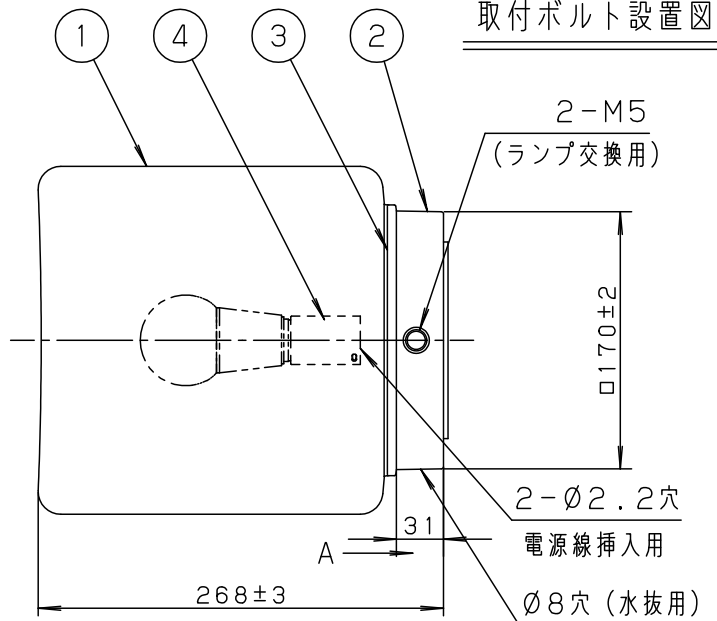
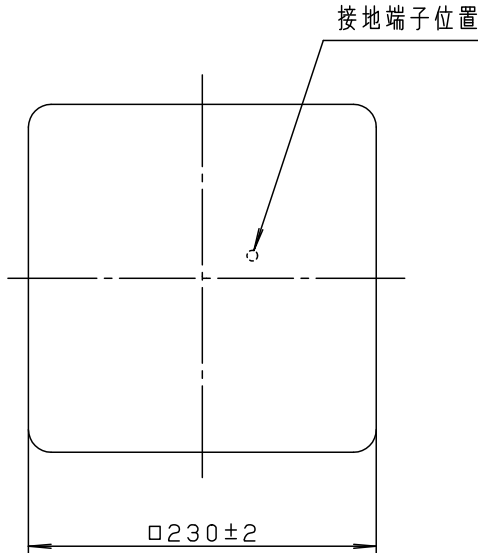


⚠ 注意：商品には寿命があります。詳細はCLX2021JAをご参照ください。

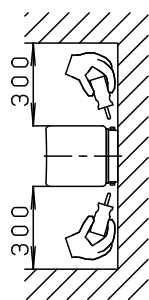
定格電圧	AC100V
周波数	50/60Hz
入力電流	0.215A
消費電力	12.9W



取付ボルト設置図



取付寸法図 (A矢視図)



⚠ 安全に関するご注意

- 防雨型器具です。  
浴室などの湿気の多い場所では使用しないでください。  
絶縁不良による感電及び火災の原因となります。
- 40m/s仕様です。  
建物の屋上、山稜、橋梁及び沿岸部等では使用しないでください。器具落下の原因となります。
- 壁面取付専用器具です。  
天井取付、床面取付、横向取付、逆さ取付けしないでください。  
水による感電、火災の原因、器具落下の原因となります。
- 壁面とパッキンとのスキマを防水シール剤で埋めてください。  
絶縁不良による感電の原因となります。

\* ガラスグローブは手づくり工芸品ですので  
若干のあわや偏肉があることをご了承ください。

[使用上のご注意]

- ブラケット以外の特殊用途や特殊環境、塩害地域で  
ご使用される場合は、別途ご相談ください。
- 水抜き穴が下にくるように取付けてください。
- ランプ交換用として左右共300mmのスペースが必要です。
- この器具には白熱灯、電球形蛍光灯は使用できません。  
必ず適合ランプ(パナソニック製)をご使用ください。
- ランプは別売りです。● この器具は100V専用です。
- LEDにはバラツキがあるため、同一品番商品でも  
商品ごとに発光色・明るさが異なる場合があります。

オフブラック マンセル N1.5					
適合ランプ	LDA13L-G/Z100E/S/W	5			品番(ブラケット)
W・数	12.9	x1	4	ソケットE26	NZ30036
器具質量	2.9Kg		3	パッキン	シリコンゴム
特記事項		2	本体	アルミダイカスト	オフブラック ポリエステル粉体塗装
		1	グローブ	並ガラス	乳白つや消し
部番	部品名	材質・素材厚	備考	パナソニック株式会社	

