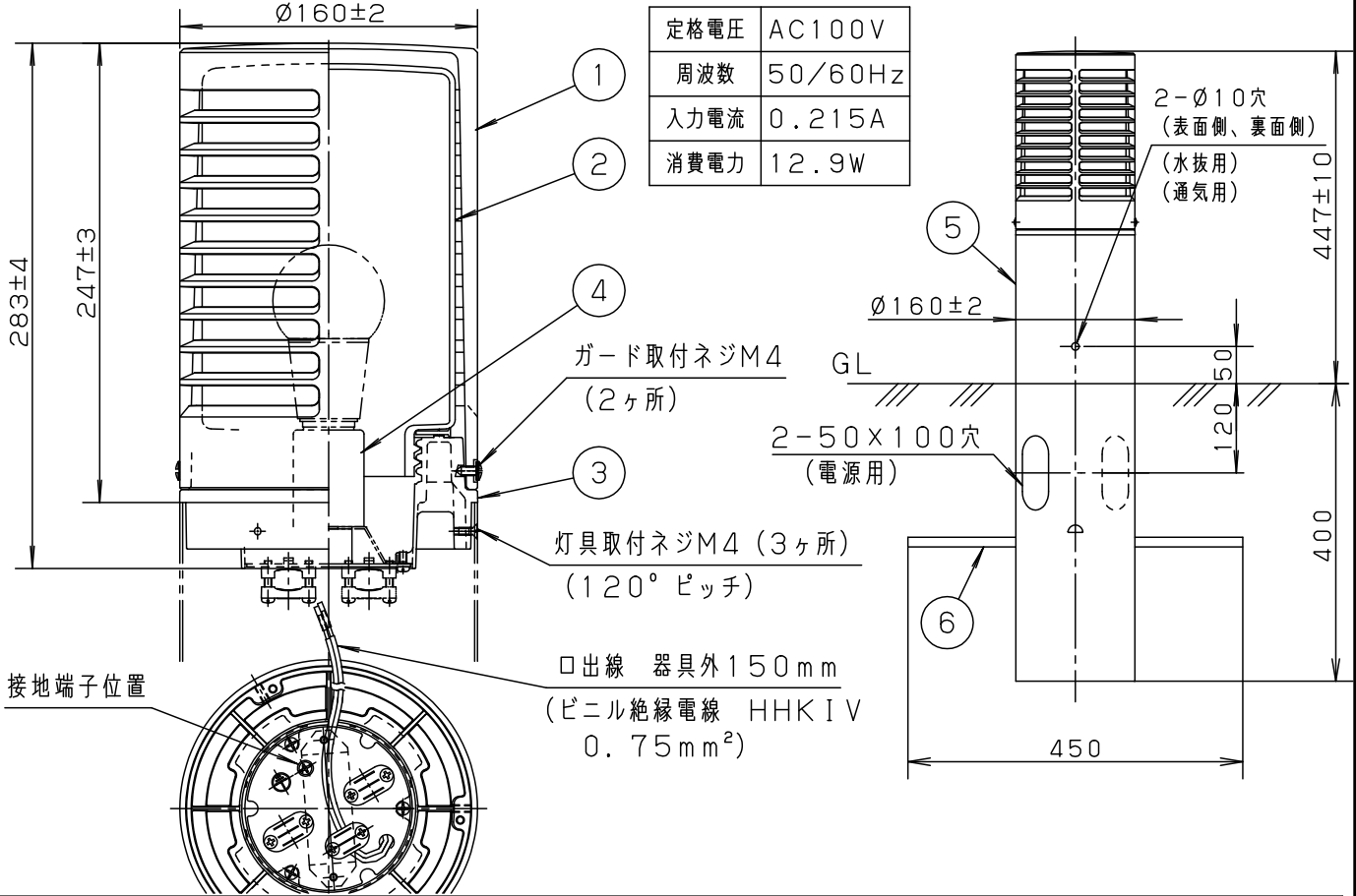


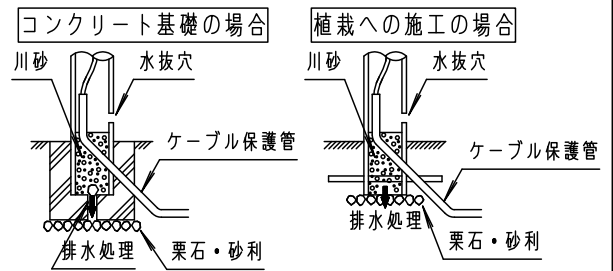
⚠ 注意：商品には寿命があります。詳細はCLX2021JAをご参照ください。

品名	品番			
	灯具	質量	ポール	質量
ローポールライトXY2919	NNY22418	3.1kg	NNY28492	1.8kg



⚠ 安全に関するご注意

- 防雨型器具です。浴室など湿気の多い場所には使用しないでください。絶縁不良による感電、火災の原因となります。
- 60m/s仕様です。建物の屋上、山稜、橋梁及び沿岸部等では使用しないでください。器具落下、転倒の原因となります。
- ポールは土壌のしっかりした所に設置してください。土質の柔らかい場所の場合は、コンクリート等で埋込部を固定してください。設置に不備があるとポール倒れの原因となります。
- 水抜穴は絶対にふさがらないでください。絶縁不良による感電の原因となります。
- ポール内は水が溜まりやすいので十分な排水処理を行い、地中からの湿気を防止するために、ポール内へ川砂を地面より上部まで入れてください。絶縁不良による感電の原因となります。
- 土中埋設配線する場合は、保護管を使用してください。また、土中での接続はしないでください。絶縁劣化により、感電や火災の原因となります。



- [使用上のご注意]
- 植込灯以外の特殊用途や特殊環境、塩害地域でご使用される場合は、別途ご相談ください。
 - 積雪地域でご使用の場合は、積雪期間、器具を取外すか雪に埋もれないよう除雪してください。器具破損の原因となります。
 - この器具には白熱灯、電球形蛍光灯は使用できません。必ず適合ランプ（パナソニック製）をご使用ください。
 - ランプは別売りです。●この器具は100V専用です。
 - LEDにはバラツキがあるため、同一品番商品でも商品ごとに発光色・明るさが異なる場合があります。

メディアムグレーメタリック	6	ネカセ	亜鉛鋼板 (t1.2)	員数	1	品名 防雨型 ローポールライト XY2919
適合ランプ LDA13L-G/Z100E/S/W	5	ポール	ステンレス鋼板 (t0.8)	メディアムグレーメタリック ポリエステル粉体塗装	NZ0720	
W・数	12.9	4	ソケット	アルミダイカスト	メディアムグレーメタリック ポリエステル粉体塗装	河野 中島
器具質量	4.9kg	3	本体	並ガラス	乳白	
特記事項		2	グローブ	アルミダイカスト	メディアムグレーメタリック ポリエステル粉体塗装	パナソニック株式会社
		1	ガード	アルミダイカスト	メディアムグレーメタリック ポリエステル粉体塗装	
部番		部品名	材質・素材厚	備考		

