

一体型LEDベースライト iDシリーズ 防湿形

クリーンフーズシリーズ 防湿タイプ

本体品番 NNWK (NNWKH) 42576

- ・上記 () 内は加工品番です。以降、加工品番および特注品番の記載を省略します。
- ・本照明器具はパナソニック製防湿型一体型LEDベースライト専用の器具本体と防湿型・防雨型ライトバーとの組み合わせで性能を満足します。

| 適合ライトバー | 屋白色 (5000K) | 組合せ品名 |
|---------------------|----------------|--------------|
| 6900lm (一般、非調光) タイプ | NNW4610ENZ LE9 | 直付XLW461ZENZ |
| 5200lm (一般、非調光) タイプ | NNW4510ENZ LE9 | 直付XLW451ZENZ |
| 3200lm (一般、非調光) タイプ | NNW4310ENZ LE9 | 直付XLW431ZENZ |
| 2500lm (一般、非調光) タイプ | NNW4210ENZ LE9 | 直付XLW421ZENZ |

(一般屋内用) ・器具の施工には電気工事士の資格が必要です。施工は必ず工事店に依頼してください。

施工説明

工事店様へ、この説明書は保守のためお客様に必ずお渡しください。

安全に関するご注意

警告

- ライトバーを単独で使用しない。必ずパナソニック製防湿型一体型LEDベースライト専用の器具本体と防湿型・防雨型ライトバーとの組み合わせで使用する。落下・感電・火災の原因となります。
- 施工は、施工説明にしたがい確実にこなす。施工に不備があると落下・感電・火災の原因となります。
- 電源線の接続後の絶縁・防水処理(融着テープリング等)は確実にこなす。感電・火災の原因となります。
- 単線とより線の直接接続(ねじり接続等)はしない。必ず専用工具で圧着すること。火災の原因となります。
- 本体、ライトバーを分解、改造しない。落下・感電・火災の原因となります。
- ライトバーのパネルは樹脂製のため、取扱いに注意する。破損によるケガの原因となります。万一、破損した場合、すぐに電源を切り交換してください。
- ライトバーが破損した状態で使用しない。落下、感電、火災の原因となります。
- 表示された電源電圧(定格電圧±6%)・周波数で使用すること。指定外の電源電圧・周波数で使用すると、感電・火災の原因となります。
- 断熱材、防音材をかぶせて使用しない。火災の原因となります。
- 水平天井直付取付専用です。他の取付はしないでください。落下の原因となります。
- 浴室などの湿気の多い場所で使用しない。感電、火災の原因となります。
- 電源線の接続後の絶縁・防水処理(融着テープリング等)は確実にこなす。感電・火災の原因となります。

注意

- 直射日光の当たる場所、振動の強い場所、雨の吹き込みを受ける場所、腐食性ガスの発生する場所、プール等塩素が常時発生する場所、脱臭・殺菌などでオゾンを使用する場所では使用しないでください。落下・感電・火災の原因となります。
- 周囲温度は、5~35℃以内で使用してください。火災や短寿命の原因となります。
- 器具周囲に硫黄成分が存在する場所では使用しないでください。光学性能に影響を与える場合があります。(一部の食品や薬品、紙類などには硫黄成分が含まれます。また、車の排気ガスにも硫黄成分が含まれます。)
- ライトバーのパネルはポリカーボネート製のため、直射日光の当たる場所や蛍光灯が近接する場所などの紫外線の多い場所、ヘキサソールやアセトンなどの有機溶剤が使用される場所では使用しないでください。パネルの劣化・破損の原因となります。
- サウナなど高温になる場合には使えません。過熱による火災の原因となります。
- エアコンの吹き出し口の冷風が直接当たらない位置に器具を設置してください。感電・火災の原因となります。
- 器具の取付け取外しは手袋など保護具を使用する。けがのおそれがあります。

施工上のご注意

- ・電源線の引き込み穴は余分な電源線を天井裏に押し込むため、天井裏には障害物がないようにしてください。
- ・殺菌灯と併用する場合は殺菌線がカバーに当たらない様に設置ください。カバー劣化の原因となります。

各部のなまえと取付方法

警告

施工は、施工説明書にしたがい、確実に行う。
 施工に不備があると、火災・感電・落下の原因となります。
 ライトバーの取付・取外しは必ず電源を切る。

・器具の取り付け取り外しは手袋などの保護具を使用する。
 けがの恐れがあります。

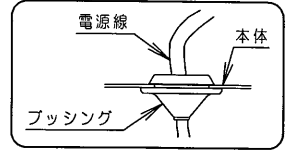
1 取付前の確認

- ・既設器具取替えの場合、周辺機器の電気容量を確認する。
 不備があると感電・火災の原因となります。
- ・器具質量（7.4kg：NNWK42576+ライトバー）
 に十分に耐えるよう、取付ボルトの強度を確保する。
 （取付ボルトは、W3/8又はM10を使用する。）

警告 不備があると器具落下の原因となります。

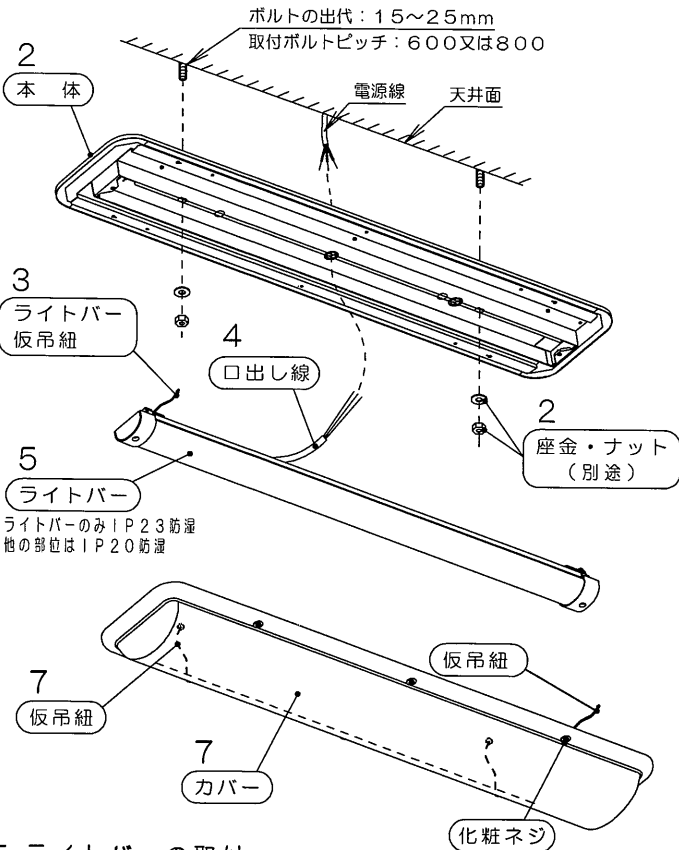
2 本体の取付

- ・電源線、アース線を本体の電源穴（プッシング付）から引き込んでおく。
 電源線の太さに応じて、プッシングの先端をカットしてください。
- 注）600ピッチで取付けの場合は、中央電源穴から引き込んでください。その際、ボルト横のプッシングは取外してください。



- ・本体を取付ボルトで確実に取付ける。
 （取付ボルト推奨トルク値：1.5N・m）
 （取付ボルトは600、又は800ピッチの穴に取付ける）
- ・電源線の器具内への引込長さは余裕を持った長さとしてください。

警告 不備があると器具落下・感電・火災の原因となります。



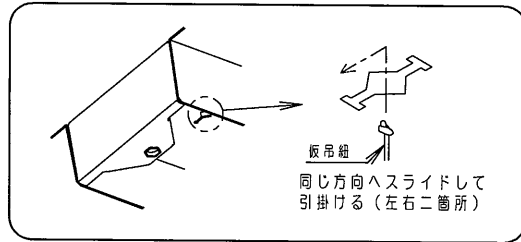
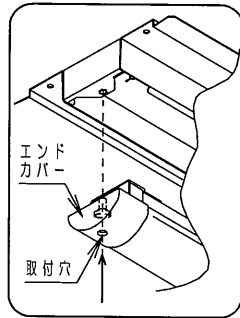
5 ライトバーの取付

- ・エンドカバー（右図）の取付穴よりプラスドライバー等の工具で取付ネジを確実に本体に取付ける。
 （推奨トルク：1.0N・m）

- ・取付ネジはステンレス製です。
 電動工具で締付けると「焼付き（かじり）」を起こすことがありますのでご注意ください。

- ＜電動工具使用時の注意点（設定値）＞
 回転数：380回転/分以下（低速）
 締付トルク：1.0N・m
 取付ネジは垂直に締め込むこと。

取付が不完全な場合、ライトバー落下の原因となります。

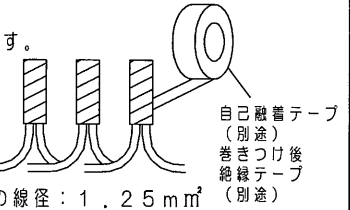


4 電源線・アース線の接続

- ・ケーブル線と電源線・アース線を確実に接続し、自己融着テープを巻いてから、絶縁テープを巻いて仕上げ、十分に絶縁・防水処理を施す。

- * 防湿・防雨型ですので接続部は外部からの完全な絶縁・防水処理が必要です。
- ・D種（第3種）接地工事が必要

- ・口出し線の接続は、電気設備技術基準の省令第7条、および同解釈第12条にしたがうこと。
- ・口出し線の線種：ポリエチレン絶縁電線
 電源線の線径：0.75mm² アース線の線径：1.25mm²



警告 接続、保護が不完全な場合、感電・火災の原因となります。

6 パッキン（ライトバー同梱）の取付

- ・パッキンは意匠上、取付穴を隠すためのものです。必要に応じてご使用ください。
 - ・ご使用の場合は、パッキンをエンドカバーの穴に奥まで差し込むこと。
- 取付が不完全な場合、パッキン落下の原因となります。



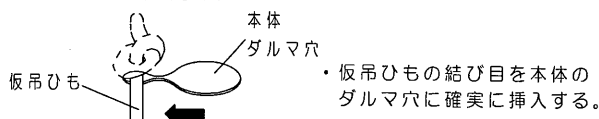
注）食品工場等、パッキンが万一落下すると、不具合が生じるような場所にはパッキンを取付しないでください。

7 カバーの取付

- ・仮吊ひもを取付ける。
- ・カバーを押し上げて本体に密着させる。
- ・カバーを化粧ネジ（6個）で止める。

警告 不備があるとカバー落下の原因となります。

・仮吊ひも取付方法



注）電源線接続後、余分な電源線はライトバーとの当たりを防ぐため電源穴へ押し込むか、本体側へ電源線を押しつけて処理すること。

ライトバーが垂れ下がり、本体とライトバーの隙間の原因となります。

注）本体とライトバーとの電線の挟み込みを防止するため、コードキープ（ライトバー同梱）を使用して、口出し線を垂れ下がらないように貼付けしてください。

不備があると、感電・火災の原因となります。

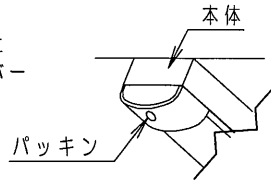
各部のなまえと取付方法（続き）

■ライトバーを取外す場合

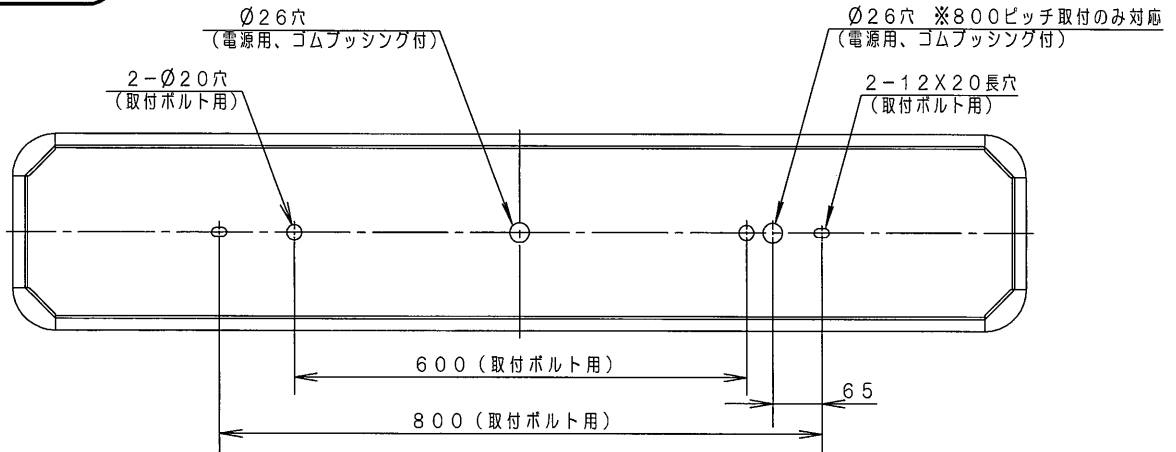


ライトバーの取付・取外しは、必ず電源を切る

- ①パッキン（取付している場合）の隙間にピンまたは先端の細いマイナスドライバー等を入れて外す
- ②取付穴からプラスドライバーを入れて取付ネジを外す



器具背面図



取扱説明

お客様へ、この説明書は必ず保管ください。

・ご使用前にこの取扱説明書を必ずお読みのうえ、正しくお使いください。

安全に関するご注意



- 必ずパナソニック製防湿型一体型LEDベースライト専用の器具本体と防湿型・防雨型ライトバーの組合せで使用する。落下・感電・火災の原因となります。
- 本体、ライトバーを分解、改造しない。落下・感電・火災の原因となります。
- ライトバーのパネルは樹脂製のため、取扱いに注意する。破損によるケガの原因となります。万一、破損した場合、すぐに電源を切り交換してください。
- ライトバーが破損した状態で使用しない。落下、感電、火災の原因となります。
- 万一、煙が出たり、変な臭いがするなどの異常が発生した場合、すぐに電源を切り、工事に修理を依頼する。そのまま使用すると、感電・火災の原因となります。
- ライトバーを取外す場合は、必ず電源を切る。感電の原因となります。



- シンナー、ベンジン、アルカリ系洗剤で器具を拭かないでください。変色、変質、強度低下による破損の原因となります。水または中性洗剤を用いて、汚れた部分を軽く拭き取ってください。
- 照明器具には寿命があります。設置して10年※経つと、外観に異常がなくとも内部の劣化は進行しています。点検交換してください。LED光源は寿命が来ても、暗くなりませんが点灯し続けます。点灯出来るからといって継続して使用が可能というわけではありません。※ 使用条件は周囲温度30℃、1日10時間点灯です。
- 周囲温度が高い場合・点灯時間が長い場合などは寿命が短くなります。
- 1年に1回は「安全チェックシート」に基づき自主点検してください。3年に1回は工事店等の専門家による点検をお受けください。（チェックシート番号：CLX2021JA）点検せずに長時間使い続けるとまれに落下・感電・火災に至る場合があります。

■LED照明器具の光源寿命は、40,000時間です。

使用上のご注意

- ・光源として高輝度LEDを使用しています。光源部（ライトバー）を長時間直視しないでください。
- ・ラジオ、テレビや赤外線リモコン方式の機器は照明器具から離してご使用ください。雑音が入ったり、正常に動作しない場合があります。
- ・同時通訳機等の誘導無線をご使用になられる場合、雑音が入る場合があります。事前に確認し、対策を講じてください。
- ・周囲温度が高い場合・点灯時間が長い場合などは寿命が短くなります。
- ・LED素子にバラツキがあるため、同じ品番のライトバーでも光色・明るさが異なる場合があります。予めご了承ください。
- ・電源電圧変動などの影響により瞬間的に明るくなったり暗くなったりする場合があります。予めご了承ください。
- ・ライトバーの品種により始動時間が異なる場合があります。
- ・点灯直後・消灯直後にプラスチックの伸縮によるきしみ音が発生する場合がありますが、故障や異常ではありません。
- ・静かな環境でご使用の場合、きしみ音が気になる場合があります。この様な場合は直管LED等のプラスチック製カバーのないタイプをお勧めします。
- ・ライトバーは温度変化に合わせて伸縮する構造となっています。振動や風によって、がたつき音が発生する場合がありますが、故障や異常ではありません。

保証について

- ・保証について・・・・・・この商品の保証期間は1年間です。但し、LED電源は3年間です。詳細は弊社カタログをご参照ください。
- ・保証書について・・・・・・保証書が必要な場合は、弊社代理店または弊社営業所へお申し出ください。
- ・補修用性能部品の保有期間・・・・・・弊社はこの照明器具の補修用性能部品（電気部品）を製造打ち切り後、6年間保有しております。補修用性能部品には、同等機能を有する代替品を含みます。

お手入れ

- ・器具の清掃について・・・・
水または中性洗剤を用いて、汚れた部分を軽く拭き取ってください。シンナー、ベンジン、アルカリ系洗剤で拭かないでください。変色・変質、強度低下による破損の原因となります。



- 感電のおそれあり。お手入れ時は、必ず電源を切ってください。
- パネル破損のおそれあり。ライトバーのパネルは樹脂製です。取扱いに注意してください。
- やけどのおそれあり。点灯中や消灯直後はライトバーやその周辺をさわらないこと。

■ 定格

| 明るさタイプ | 6900lmタイプ | | | 5200lmタイプ | | | 3200lmタイプ | | | 2500lmタイプ | | |
|--------|-----------|--------|--------|-----------|--------|--------|-----------|--------|--------|-----------|--------|--------|
| 電 圧 | 100V | 200V | 242V | 100V | 200V | 242V | 100V | 200V | 242V | 100V | 200V | 242V |
| 電 流 | 0.449A | 0.222A | 0.185A | 0.338A | 0.169A | 0.136A | 0.213A | 0.105A | 0.088A | 0.169A | 0.085A | 0.070A |
| 電 力 | 43.1W | | | 32.5W | | | 20.6W | | | 16.3W | | |