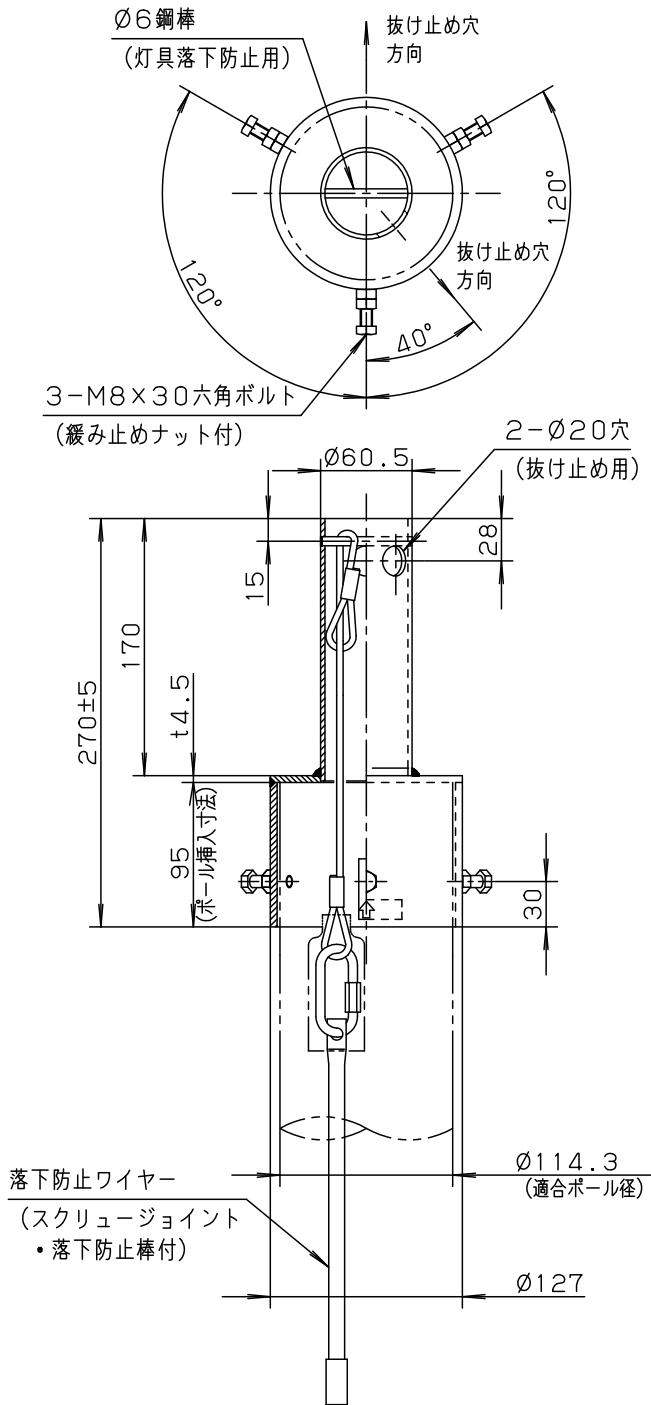


⚠ 注意：商品には寿命があります。詳細はCLX2021MAをご参照ください。



適合灯具	
LED道路灯	
NNY27402K・404・406・408	
NNY27422K・424K・426K・428K	
NNY27442・444	
NNY27830 (Z)・834 (Z)・836 (Z)・838 (Z)	
NNY27840K (Z)・844K (Z)・846K (Z)・848K (Z)	
NNY27852K (Z)・856K (Z)・858K (Z)	
NNY27862K (Z)・866K (Z)・868K (Z)	
NNY27886K (Z)	
適合ポール	
NNY28910, NNY28911, NNY28917	

受圧面積	
正面	0.03m ²
側面	0.03m ²

処理・仕上げ
溶融Zn-Al-Mg合金 メッキ (HZA35) 前処理後グレー (N7) ポリエステル粉体塗装

⚠ 安全に関するご注意

- 60m/s仕様です。適合以外の器具、ポールとの組合せでは使用しないでください。落下の原因となります。
- 浴室、温水プール等の湿度の高い場所では使用しないでください。絶縁不良による感電および腐食による落下の原因となります。

[使用上のご注意]

- アームを照明取付以外の特殊用途や特殊環境でご使用される場合は、別途ご相談ください。
- 溶融Zn-Al-Mg合金メッキの製造上、外観は均一な仕上りにはなりませんので、予めご了承ください。

		5				品番 (アーム)
		4				NNY28930
器具質量	2.7Kg	3				
特記事項		2	灯具受	鋼管 (t2.8) (STK400)	別表参照	河清 野水
		1	ポール受	鋼管 (t4.5) (STK400)	別表参照	
		部番	部品名	材質・素材厚	備考	パナソニック株式会社

