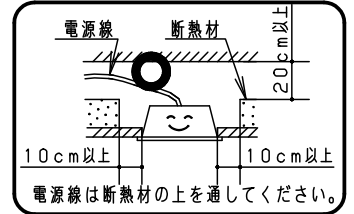
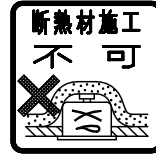


⚠ 注意：商品には寿命があります。詳細はCLX2021HAをご参照ください。

**安全に関するご注意**

- 断熱材、防音材をかぶせて使用しないでください。火災の原因となります。
- 直射日光の当たる場所、湿気の多い場所、振動の強い場所、雨水のかかる場所、風の強い場所、腐食性ガスの発生する場所では使用しないでください。落下・感電・火災の原因となります。
- LEDランプはガラス製です。取扱いに注意してください。破損によるケガの原因となります。
- 天井埋込型器具です。壁面や傾斜天井への取付けはできません。落下の原因となります。



別表

起動方式	適合ランプ (W・数)
LE	LDL40S/29 (29×2)
	LDL40S/19 (19×2)
	LDL40S/14 (14×2)
LT	LDL40S/29 (29×2)
	LDL40S/19 (19×2)
	LDL40S/14 (14×2)

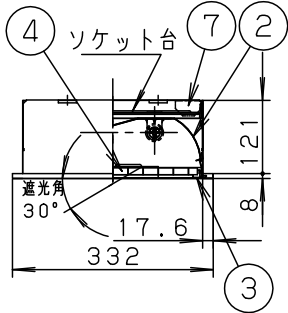
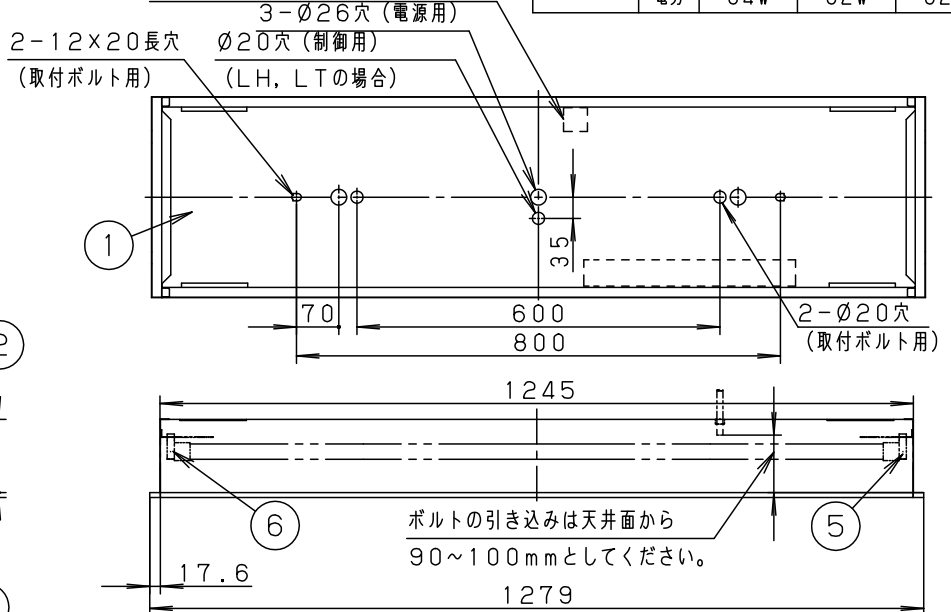


注) 起動方式毎の適合ランプ・光束等注意事項は、別紙起動方式の承認図 (LT-KGなど) をご参照ください。

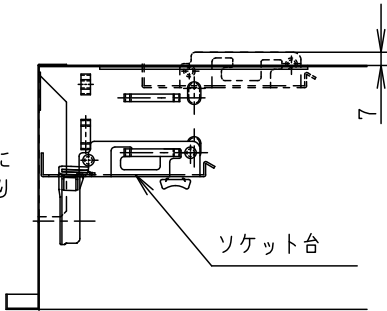
他の適合ランプご使用時の特性値は取扱説明書をご参照ください。

端子台 (容量20A 送り・アース付)

	電圧	100V	200V	242V
LE9 (LDL40S/29)	電流	0.64A	0.32A	0.27A
	電力	64W	62W	62W
LT9 (LDL40S/29)	電流	0.64A	0.32A	0.27A
	電力	64W	62W	62W



(ご注意)  
オプション取付時、ソケット台を上部位置に変更する際本体天面より7mmソケット台が飛び出します。



・この器具は下表の器具の組合せです。

組合品番	品番	
	基本灯具	プラスユニット
既設XFL326KL	NNF42750	FK42295F

□25アルミルーバ

(この器具は埋込穴：300×303×1255~1260に適合できます。)

埋込穴寸法：300×1257

7	電源				
6	接地側ソケット	PP、PC	NZ0201		
5	給電側ソケット	PP、PC	NZ0200	品名	
4	ルーバ	アルミ板 (t0.6)	高反射白色粉体塗装	既設XFL326KL	
3	枠	鋼板 (t0.8)	高反射白色粉体塗装		
2	反射板	鋼板 (t0.5)	高反射白色粉体塗装		
1	本体	鋼板 (t0.6)	高反射白色粉体塗装	斉 秋 藤 田	
部番	部品名	材質・素材厚	備考	パナソニック株式会社	

単位：mm 第三角法 (JIS A-4)

XFL326KL-K12

