

品番 NNFS (NNFSH) 41605 NNFS (NNFSH) 41735 NNFS (NNFSH) 42725

※上記（）内は加工品番です。
（以降、加工品番の記載を省略します。）

（一般屋内用）・器具の施工には電気工事士の資格が必要です。施工は必ず工事店に依頼してください。

施工説明 工事店様へ、この説明書は保守のためお客様に必ずお渡しください。

安全に関するご注意

警告

- 施工は、施工説明にしたがい確実にこなす。
施工に不備があると落下・感電・火災の原因となります。
- 断熱材、防音材をかぶせて使用しない。火災の原因となります。
- 天井埋込専用ですので、壁取付や天井直付はしない。
落下・感電・火災の原因となります。
- 器具、ランプを分解、改造しない。落下・感電・火災の原因となります。
- ランプはガラス製のため、取扱に注意する。破損によるケガの原因となります。
万一、破損した場合、すぐに電源を切り交換してください。
- ランプが破損した状態で使用しない。落下・感電・火災の原因となります。
- 表示された電源電圧（定格電圧±6%）・周波数で使用する。指定外の電源電圧・周波数で使用する、火災・感電の原因となります。



器具は、断熱材・防音材・造営材等と
下図のような空間を設けて施工してください。



注意

- 直射日光の当たる場所、湿気の多い場所、振動の強い場所、雨水のかかる場所、風の強い場所、腐食性ガスの発生する場所では使用しないでください。落下・感電・火災の原因となります。
- 周囲温度は、5～35℃で使用してください。指定外の周囲温度で使用すると、ちらつきや短寿命の原因となります。
- 器具の取り付け取り外しは手袋など保護具を使用する。けがのおそれがあります。

施工上のご注意

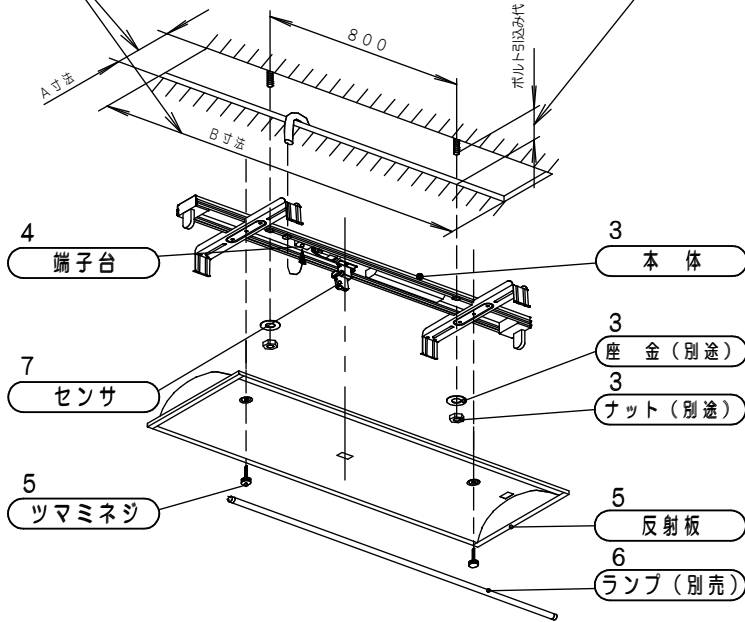
- ・スイッチを接地側に取り付けた場合、消灯後もランプが薄暗く発光する場合がありますので、必ず非接地側（電圧側）にお取り付けください。
（接地側の無い電源では両切りスイッチをおすすめします。）

各部のなまえと取付方法



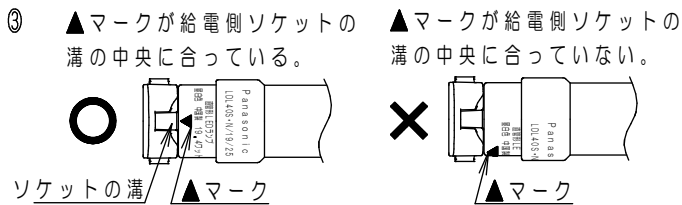
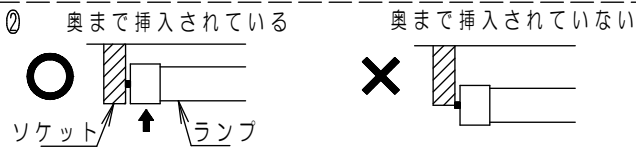
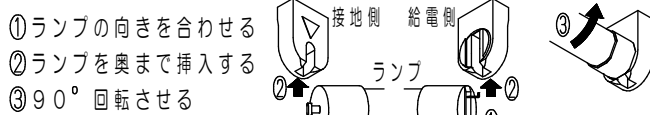
施工は、施工説明書にしたがい確実に行う。
 施工に不備があると落下・感電・火災の原因となります。

品番	埋込穴寸法：A×B	ボルト引込み代
NNFS42725 LE9	300×1257	65～80mm
NNFS41735 LE9	190×1257	
NNFS41605 LE9	150×1235	40～55mm



6 ランプ（別売）を確実に取付ける

・起動方式により適合ランプが異なります。
 適合ランプは、4ページ「定格」をご参照ください。



取付が不完全な場合、ランプ落下、照度低下の原因となります。

1. 取付前の確認

- ・器具質量（4.9kg：NNFS42725の場合）に十分に耐えるよう、取付ボルト部の強度を確保する。（取付ボルトは、W3/8又はM10を使用する。）
- ・ボルトは極端な斜め出しにならないこと。
- ・不備があると器具落下の原因となります。

2. 埋込穴の開口

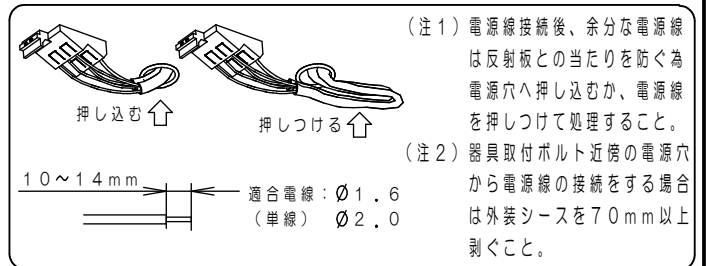
- ・埋込穴、取付ボルトを図のように用意しておく。

3. 本体の取付

- ・電源線、アース線を本体の電源穴から引き込んでおく。
- ・内部配線を傷つけないように取り付ける。
- ・本体を取付ボルトに確実に取り付ける。（推奨トルク：0.8Nm）
- ・ナットを必要以上に締め付けると、スキマ発生の原因となります。
- ・器具内線を座金やナットで挟み込んでいないか確認する。
- ・不備があると器具落下・感電・ランプ破損の原因となります。

4. 電源線・アース線の接続

- ・電源線、アース線を確実に差し込む。
- ・D種（第3種）接地工事が必要。
- ・端子台の容量は、20Aです。（送り機能付）



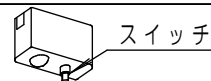
接続が不完全な場合や容量オーバーの場合火災の原因となります。

5. 反射板の取付

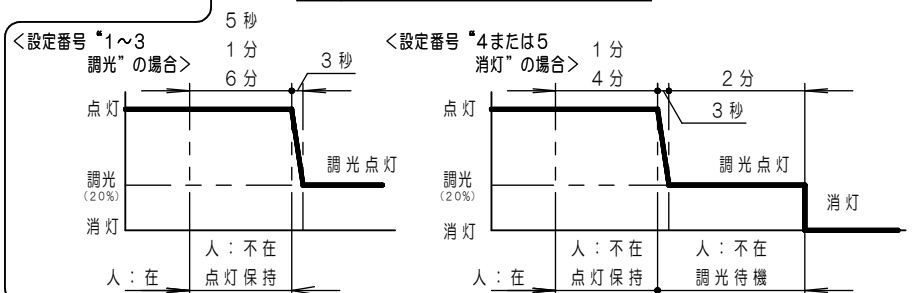
- ・ツマミネジを締め付けて反射板を確実に取付ける。
- ・反射板の取付には方向性があります。
- ・取付が不完全な場合、反射板落下の原因となります。
- ・取付が不完全な場合、本体と反射板の接地導通が取れず、感電の原因となります。

7. 動作モードの設定

- ・センサのスイッチを操作して動作モードを設定する。
- ・工場出荷時は、設定番号"1"に設定しています。



番号	動作モード	調光/消灯までの時間	調光率
1	調光	5秒	20%
2		1分	
3		6分	
4	消灯	3分	
5		6分	
6	センサ切（連続点灯）		



施工後の動作確認 ～動作モードの設定は、器具出荷状態で、設定番号“1”になっています。～

確認手順	設定番号“1～3 調光”の場合	設定番号“4または5 消灯”の場合
1. 電源を入れて検知エリアの外でお待ちください。	30秒後に調光します。 (調光する前に人を検知した場合は、30秒経過後各モードの動作となります。)	30秒後に消灯します。 (消灯する前に人を検知した場合は、30秒経過後各モードの動作となります。)
2. 検知エリア内に入ってください。	ランプが、明るく点灯します。	ランプが、点灯します。
3. 再度検知エリアの外に出てください。	<ul style="list-style-type: none"> 設定番号1の場合、5秒後に調光します。 設定番号2の場合、1分後に調光します。 設定番号3の場合、6分後に調光します。 	<ul style="list-style-type: none"> 設定番号4の場合、1分後に調光し、更に2分後に消灯します。 設定番号5の場合、4分後に調光し、更に2分後に消灯します。

取扱説明

お客様へ、この説明書は必ず保管ください。

・ご使用前にこの取扱説明書を必ずお読みのうえ、正しくお使いください。

安全に関するご注意



警告

- 器具、ランプを分解、改造しない。落下・感電・火災の原因となります。
- ランプはガラス製のため、取扱に注意する。破損によるケガの原因となります。万一、破損した場合、すぐに電源を切り交換してください。
- ランプが破損した状態で使用しない。落下、感電、火災の原因となります。
- 万一、煙が出たり、変な臭いがするなどの異常が発生した場合、すぐに電源を切り、工事店に修理を依頼する。そのままで使用すると、感電・火災の原因となります。



注意

- ランプ交換やお手入れの際は、必ず電源を切ってください。感電の原因となります。
- シンナー、ベンジン、アルカリ系洗剤で器具を拭かないでください。変色、変質、強度低下による破損の原因となります。水または中性洗剤を用いて、汚れた部分を軽く拭き取ってください。
- 照明器具には寿命があります。設置して10年(※1)経つと、外観に異常がなくとも内部の劣化は進行しています。点検交換してください。
※1：使用条件は周囲温度30℃、1日10時間点灯です。
・LED光源は寿命が来ても、暗くなりますが点灯し続けます。点灯出来るからといって継続して使用が可能というわけではありません。
・周囲温度が高い場合・点灯時間が長い場合などは寿命が短くなります。
・1年に1回は「安全チェックシート」に基づき自主点検してください。3年に1回は工事店等の専門家による点検をお受けください。(チェックシート番号：CLX2021HA) 点検せずに長時間使い続けるとまれに落下・感電・火災に至る場合があります。

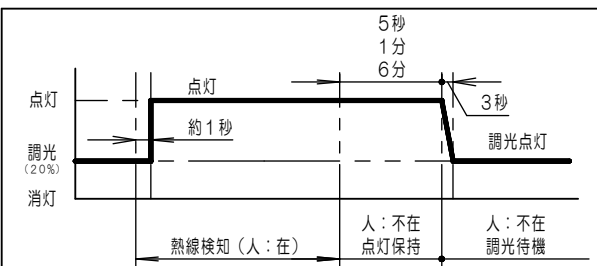
■LED照明器具の光源寿命は、40,000時間です。

設定について

- シンプルセルコンについて
・電源投入後、約30秒間(センサの安定化待機時間)は強制的に点灯し、その後、センサによる制御を開始します。

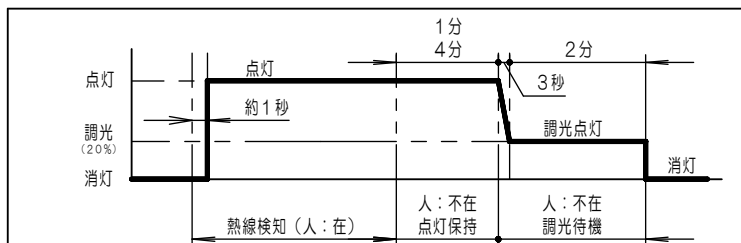
シンプルセルコンの動作

< 設定番号“1～3 調光”の場合 >



人体などの熱線を検知すると、点灯します。 → 人体などの熱線を検知しなくなると、設定時間に合わせ調光します。

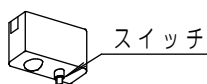
< 設定番号“4または5 消灯”の場合 >



人体などの熱線を検知すると、点灯します。 → 人体などの熱線を検知しなくなると、設定時間に合わせ調光(20%)し更に2分後、消灯します。

動作モードの設定について

センサ部のスイッチで、右表のように設定できます。



番号	動作モード	調光/消灯までの時間	調光率
1	調光	5秒	20%
2		1分	
3		6分	
4	消灯	3分	
5		6分	
6	センサ切(連続点灯)		

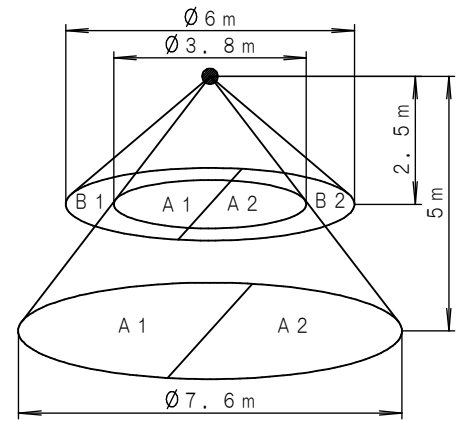
設定について (続き)

● センサについて

センサは検知エリアに入る人体などの”熱源の動き”を検知します。
 (検知温度差: 3℃以上、検知速度: 0.3~1m/s)
 周辺部は、若干感度が鈍ります。

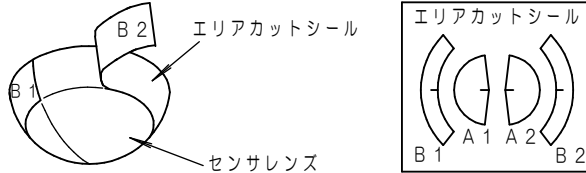
<検知エリア>

周囲温度: 20℃の場合 ※使用温度: 5~35℃



- (注) ・器具の取付高さが高くなると、検知感度が鈍くなります。
 ・周囲温度、人体温度などの条件により検知エリアに差異が生じる場合があります。
 ・センサに向かって真っすぐ接近した場合、より近づかないと検知しない場合があります。
 ・検知範囲内でも小さな動きは検知できない場合があります。
 ・検知範囲は器具により若干異なる場合があります。

センサレンズにエリアカットシールを貼ることで検知エリアを限定できます。



使用上のご注意

- ・ラジオ、テレビや赤外線リモコン方式の機器は照明器具から離してご使用ください。雑音が入ったり、正常に動作しない場合があります。
- ・同時通訳機等の誘導無線をご使用になられる場合、雑音が入る場合があります。事前に確認し、対策を講じてください。
- ・LED素子にはバラツキがあるため、同じ品番のランプでも光色・明るさが異なる場合があります。予めご了承ください。
- ・調光機器などとの組合せはできません。
- ・この器具(センサ)は、熱線を検知する為、人体以外の温度変化でも検知する場合があります。
 (例) ・太陽光などの強い光の直接照射
 ・エアコンなどの気流
 ・検知範囲内の照明器具
 ・ブラインドやカーテンなどの動き
 ・人体以外の小動物の動き
 ・強いノイズが入った場合
- ・この器具(センサ)は、温度変化を検知する為、以下の様な場合には検知範囲や感度が多少鈍くなる場合があります。
 (例) ・夏場など周囲温度が人体とあまり変わらない場合
- ・この器具(センサ)は、“動き”を検知する為、静止している場合や動きの小さい場合は検知しない場合があります。
- ・センサのビームを遮断する障害物がある場合は、検知できません。
- ・ランプピンやソケットの導電板が酸化(腐食)し、不点灯に至る場合があります。
 湿気の多い場所、腐食性ガスの発生する場所では、使用しないでください。

保証について

- ・保証について.....この商品の保証期間は1年間です。但し、LED電源は3年間です。
 ランプなどの消耗品は除きます。詳細は弊社カタログをご参照ください。
- ・保証書について.....保証書が必要な場合は、弊社代理店または弊社営業所へお申し出ください。
- ・補修用性能部品の.....弊社はこの照明器具の補修用性能部品(電気部品)を製造打ち切り後、6年間保有しております。
 保有期間 補修用性能部品には、同等機能を有する代替品を含みます。

お手入れ・ランプ交換

- ・器具の清掃について.....水または中性洗剤を用いて、汚れた部分を軽く拭き取ってください。
 シンナー、ベンジン、アルカリ系洗剤で拭かないでください。
 変色・変質、強度低下による破損の原因となります。
- ・ランプ交換について.....本体表示にしたがって、下記の指定された部品を使用してください。
 ・パナソニック製LEDランプを使用してください。
 パナソニック製LEDランプの特性に合わせた器具設計をしていますので、他社製LEDランプを使用すると、本来の性能が得られない場合があります。
 ・ランプの向きを合わせて取付けてください。
 ・ランプをソケットの奥まで確実に挿入して取付けてください。
 ・ランプを確実に90°回転させて取付けてください。
 (2ページ「各部のなまえと取付方法」参照)

交換部品	直管LEDランプ	LDL40S
------	----------	--------



警告

- 感電のおそれあり
 ランプ交換時は、必ず電源を切ってください
- ランプ破損のおそれあり
 ランプはガラス製です。取扱に注意してください。
- やけどのおそれあり
 点灯中や消灯直後はランプやその周辺をさわらないこと。

■ 定格 <LDL40S 1灯用の場合>

ランプ	電圧	LE9		
		100V	200V	242V
LDL40S/33	電流	0.38A	0.19A	0.16A
	電力	38W	37W	37W
LDL40S/29	電流	0.34A	0.17A	0.14A
	電力	34W	33W	33W
LDL40S/25	電流	0.29A	0.14A	0.12A
	電力	29W	28W	28W
LDL40S/22	電流	0.27A	0.13A	0.11A
	電力	27W	26W	26W
LDL40S/19	電流	0.24A	0.12A	0.10A
	電力	24W	23W	23W
LDL40S/14	電流	0.20A	0.10A	0.09A
	電力	20W	20W	20W

<LDL40S 2灯用の場合>

ランプ	電圧	LE9		
		100V	200V	242V
LDL40S/33	電流	0.73A	0.36A	0.30A
	電力	73W	71W	71W
LDL40S/29	電流	0.64A	0.32A	0.27A
	電力	64W	62W	62W
LDL40S/25	電流	0.55A	0.27A	0.23A
	電力	55W	54W	54W
LDL40S/22	電流	0.50A	0.25A	0.21A
	電力	50W	49W	49W
LDL40S/19	電流	0.45A	0.22A	0.19A
	電力	44W	44W	44W
LDL40S/14	電流	0.37A	0.18A	0.15A
	電力	37W	36W	36W