

⚠ 注意：商品には寿命があります。詳細はCLX2021HAをご参照ください。

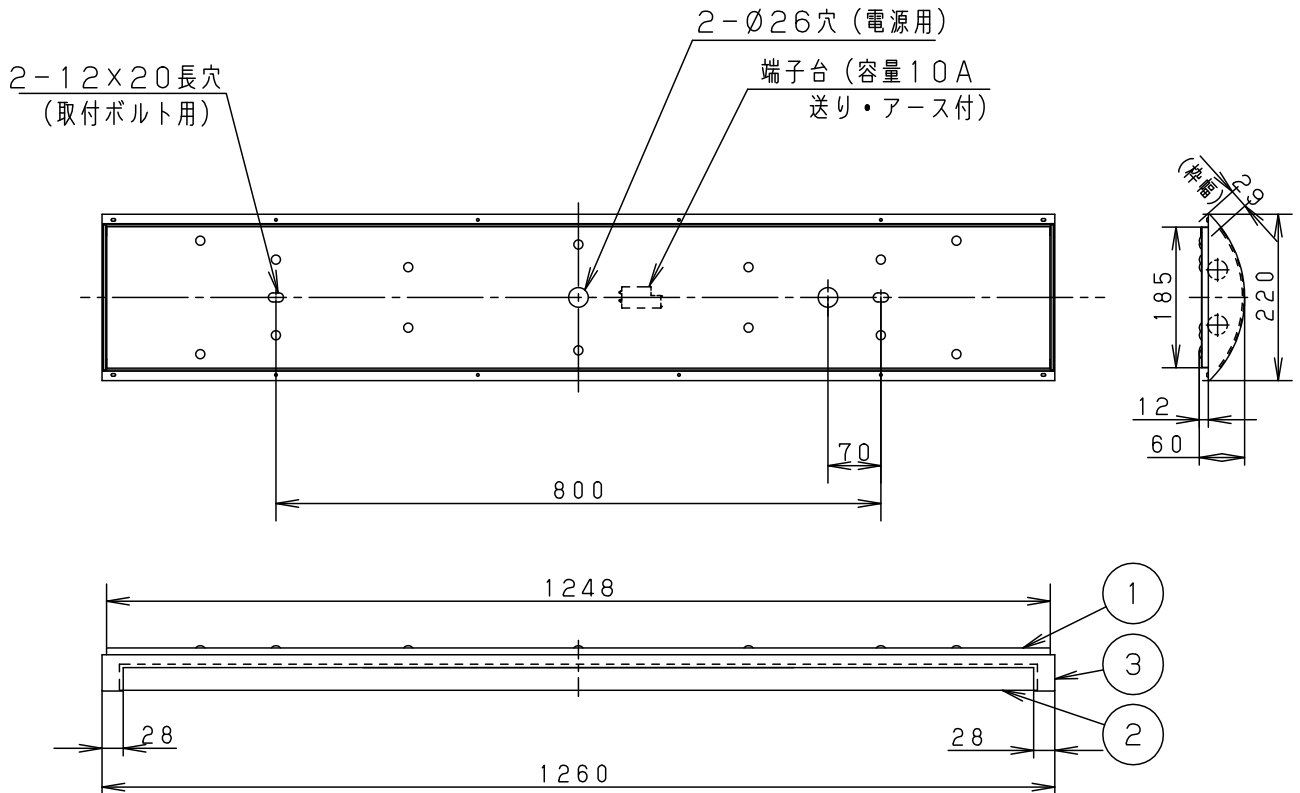
⚠ 安全に関するご注意

- 一般屋内用器具です。
屋外や、水気・湿気のある所では使用しないでください。
絶縁不良による感電の原因となります。
- 天井取付専用器具です。
指定外取付は落下の原因となります。
- LEDランプはガラス製です。取扱いには注意してください。
破損によるケガの原因となります。

注) 起動方式の適合ランプ・光束等注意事項は、別紙起動方式の承認図 (LE-KG) をご参照ください。

L形ピン LED

	電圧	100V	200V	242V
LE9	電流	0.64A	0.32A	0.27A
(LDL40S/29)	電力	64W	62W	62W



(使用上のご注意)

- ラジオ、テレビや赤外線リモコン方式の機器は照明器具から離してご使用ください。雑音が入ったり、正常に動作しない場合があります。
- 同時通訳機等の誘導無線をご使用になられる場合、雑音が入る場合があります。事前に確認し、対策を講じてください。
- スイッチを接地側に取付けた場合、消灯後もランプが薄暗く発光する場合がありますので、必ず非接地側 (電圧側) に取り付けてください。
(接地極のない電源では両切りスイッチをおすすめします。)
- LED素子にはバラツキがあるため、同じ品番のランプでも光色・明るさが異なる場合があります。予めご了承ください。
- ソケットには、給電側と接地側 (ソケットに▽表示) がありますので、ランプ取付けの際には、方向性にご注意ください。
- パナソニック製LEDランプを使用してください。パナソニック製LEDランプの特性に合わせた器具設計をしておりますので、他社製LEDランプを使用すると、本来の性能が得られない場合があります。
- 取付ボルトの出代は18~20mm以下にしてください。
- パーコードリーダーの機種によっては器具付近で使用した場合、読み取り感度が低くなることがあります。この場合には、器具との距離を離すか、遮断するなどの対策を講じてください。
- ランプピンやソケットの導電板が酸化 (腐食) し、不点灯に至る場合があります。湿気の多い場所、腐食性ガスの発生する場所では、使用しないでください。

別表

起動方式	適合ランプ (W・数)
LE	LDL40S/29 (29x2)、LDL40S/19 (19x2) LDL40S/14 (14x2)

ホワイト マンセル 1.0G9.6/0.1	6	電源			
クールホワイト マンセル 10Y9/0.5	5	接地側ソケット	PP、PC	NZ0207	品番 NNF42566
適合ランプ	4	給電側ソケット	PC、PBT	NZ0206	
W・数	3	枠	鋼板 (t1.0)	クールホワイトつや消し ポリエステル粉体塗装	片岡
器具質量	2	パネル	クリーンアクリル	乳白	
特記事項	1	本体	鋼板 (t0.6)	高反射白色粉体塗装	
	部番	部品名	材質・素材厚	備考	パナソニック株式会社

