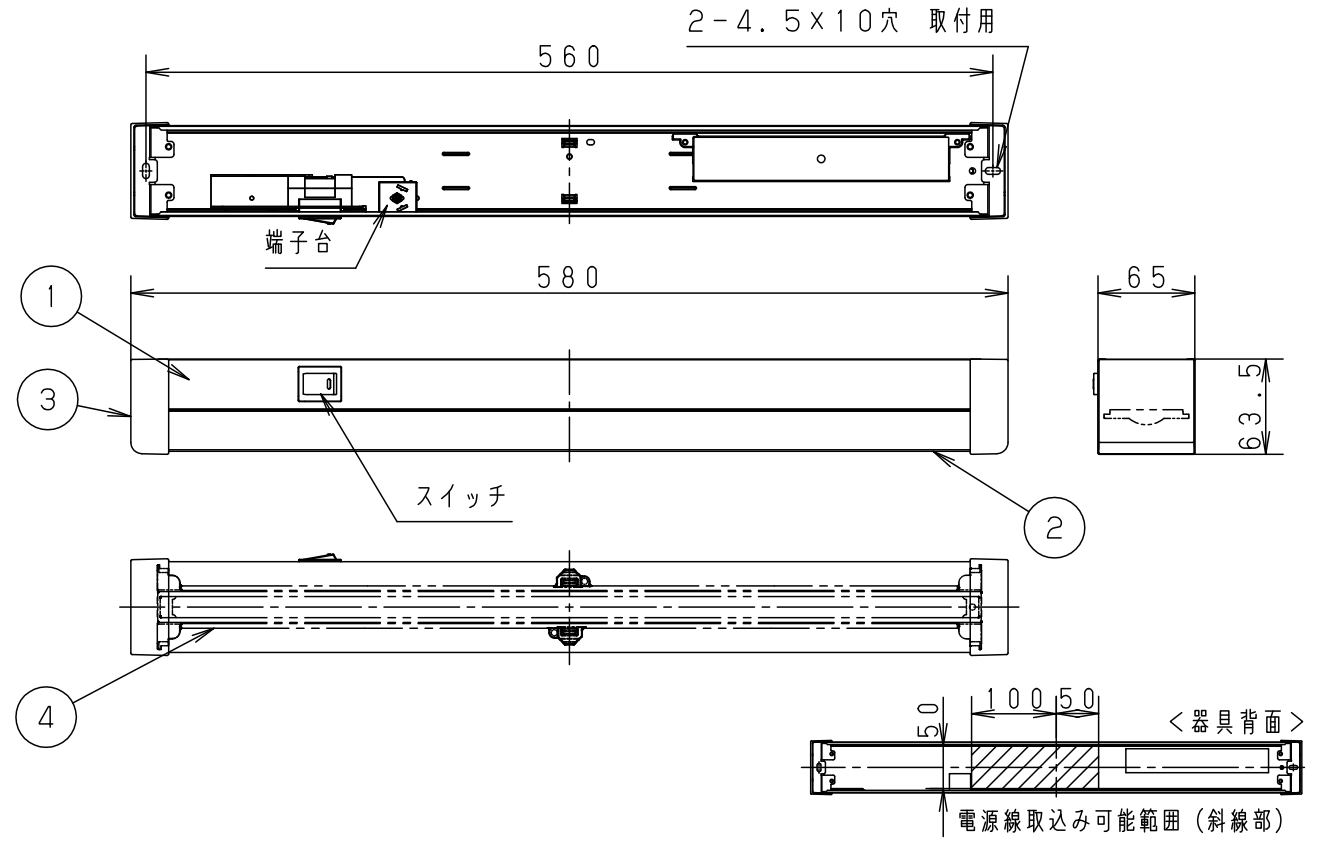
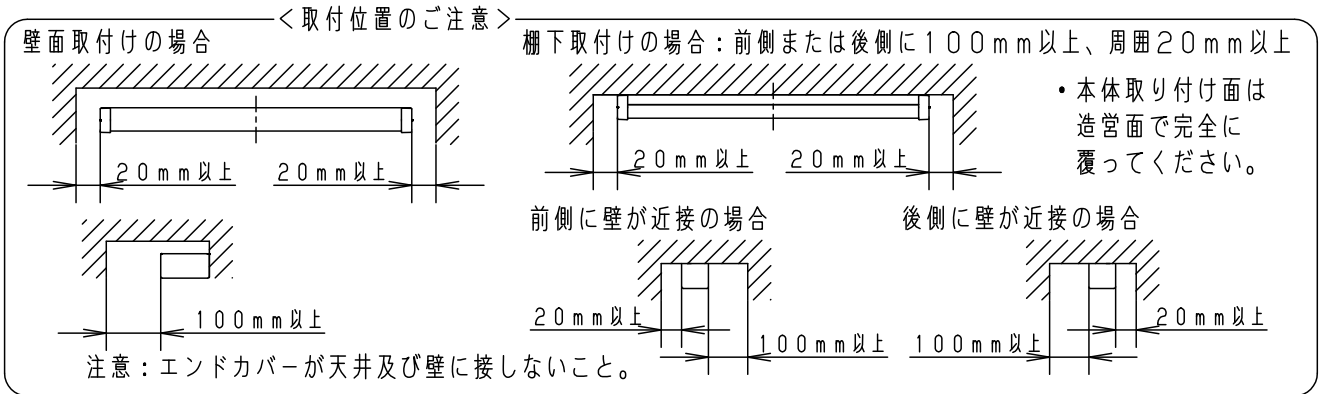


⚠ 注意：商品には寿命があります。詳細はCLX2021AAをご参照ください。



＜使用上のご注意＞

- ・LEDにはバラツキがあるため、同一品番商品でも商品ごとに発光色、明るさが異なる場合があります。
- ・器具の近くでは、ラジオやテレビなどの音響、映像機器に雑音が入る場合があります。
- ・ほたるスイッチと接続する場合は器具1台につき3個まででご使用ください。
(4個以上のほたるスイッチを接続すると、スイッチを切にしても器具が消灯しないことがあります。)

⚠ 安全に関するご注意

- ・一般屋内用器具です。屋外や水気、湿気のある所では使用しないでください。絶縁不良による感電の原因となります。
- ・棚下・壁面兼用器具です。傾斜天井には取り付けしないでください。落下の原因となります。
- ・調光器と組み合わせて使用しないでください。火災の原因となります。
- ・LEDを直視しないでください。目の痛みの原因となることがあります。

入力電流	0.20A	消費電力	12W	・電源ユニット内蔵型		
LED	昼白色(5000K Ra83) 明るさ:20形直管蛍光灯1灯器具相当	5				品番 LSEB7110LE1
		4	LEDユニット			
器具質量	0.8kg	3	エンドカバー	スチロール	ホワイト	
特記事項		2	カバー	アクリル	乳白	菌 長 田 尾
		1	本体	TM材(t0.5) (塗装亜鉛鋼板)	ホワイト	
	部番	部品名	材質・素材厚	備考	パナソニック株式会社	

