

※上記 () 内は加工品番です。(以降、加工品番の記載を省略します。)
 ・器具の施工には電気工事士の資格が必要です。施工は必ず工事店に依頼してください。

施工説明

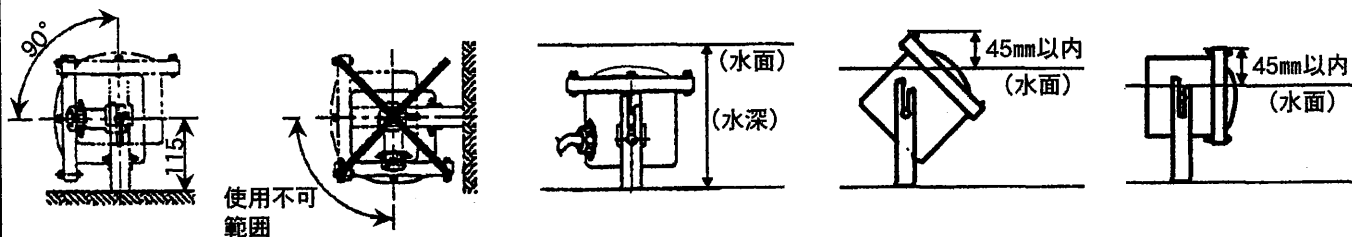
工事店様へ、この説明書は保守のためお客様に必ずお渡しください。

安全に関するご注意

警告

- 施工は、取扱説明書にしたがい確実にこなす。施工に不備があると、感電・火災の原因となります。
- 器具を改造しない。感電・火災の原因となります。
- 設置場所の制限と設置条件は以下にしたがう。下記以外の使用は、感電・火災・故障の原因となります。

・照射可能範囲 ・水平より下向使用不可 ・水深1000mm以内



- 電源電線の接続は確実にこなす。接続に不備があると感電・火災の原因となります。
- 単線とより線は直接接続(ねじり接続など)しない。必ず専用工具で圧着する。接続に不備があると感電・火災の原因となります。
- 口出線との接続はスリーブなどにより確実にこなす、自己融着テープを巻いてから絶縁テープを巻いて仕上げ、十分に絶縁・防水処理をこなす。接続に不備があると感電・火災の原因となります。
- 電気配線工事は、電気設備技術基準の第234条「水中照明燈等の施設」、内線規程3550節「水中照明燈等の施設」にしたがってこなす。不備があると感電・火災の原因となります。
- 電気設備技術基準にしたがい、必ずC種(特別第三種)接地工事をこなす。接地が不完全な場合、感電の原因となります。万一の漏電時に備えて必ず、電源側に漏電遮断器を設けてください。
- この器具は、人の立ち入る恐れのある水中では使用しない。感電の原因となります。
- 必ず、下記の電源ケーブルを使用する。適合外のケーブルは浸水による漏電の原因となります。

適合キャブタイヤケーブル	断面積 (mm ²)	線芯数	仕上り外径 (mm)
2PNCT (2種EPゴム絶縁キャブタイヤケーブル)	2.0	2芯	φ11 (2芯)
		3芯	φ11.5 (3芯)

- 前面枠の締付ボルトを均一にしっかりと締め付ける。浸水による漏電の原因となります。
- この器具は、水中専用です。必ず水中で使用する。水中以外の点灯はやけど・故障の原因となります。

注意

- 表示された電源電圧(定格電圧±6%)・周波数で使用する。指定外の電源電圧・周波数で使用すると、火災・感電・故障の原因となります。
- 専用のコントローラ(別売)及び専用の電源ボックス(別売)と組み合わせてご使用ください。適合外のコントローラとの組み合わせで使用すると、火災の原因となります。
- この器具は、真水・一般水専用です。それ以外での使用は腐食による浸水、漏電の原因となります。
- 器具の取り付け、取り外しは手袋など保護具を使用する。けがの恐れがあります。

施工上のご注意

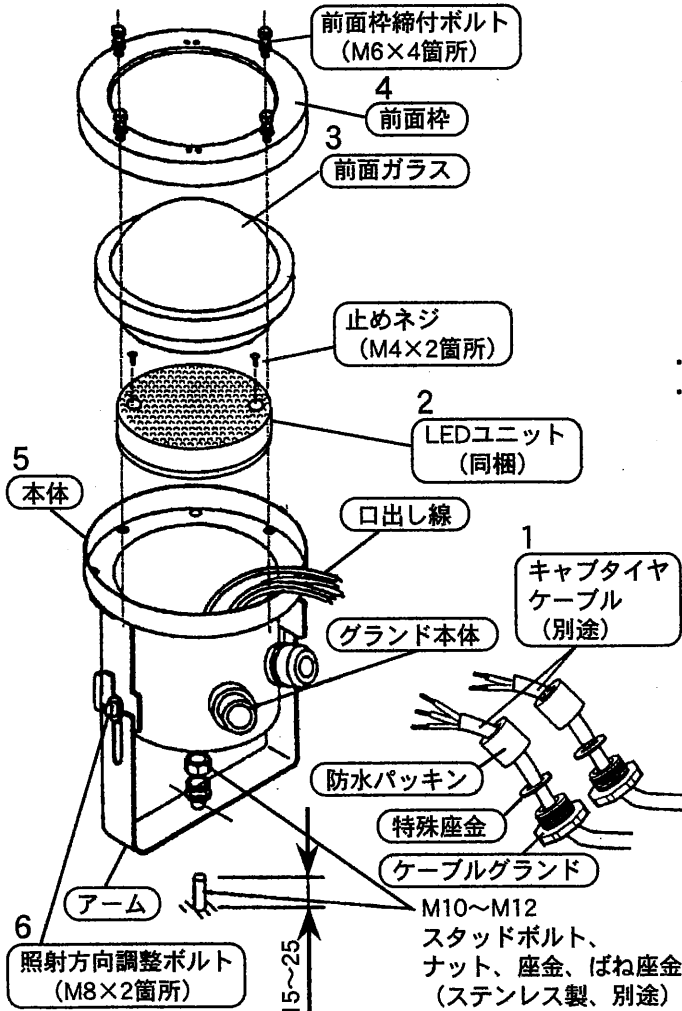
- ・水の流れのない水中では、灯具1台あたり1m以上の容積で設置してください。
- ・専用の電源ボックスには、決められた台数の器具を接続する。決められた台数以上の器具を接続して使用すると、LEDの不点、照度低下の原因となります。

各部のなまえと取付け方

警告

施工は取扱説明書に従い、確実にこなしてください。
施工に不備があると、落下・感電・火災の原因となります。

器具の取り付け、取り外しは手袋など保護具を使用する。
けがの恐れがあります。



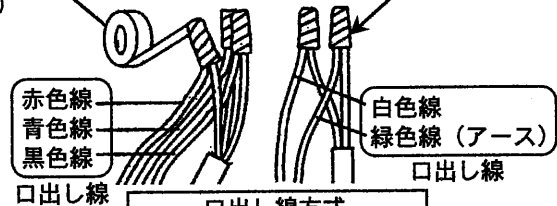
1. 結線作業をする。

- 前面枠 (M6ボルト: 4箇所)、前面ガラス、LEDユニット (M4ネジ: 2箇所及びコネクタ) を外す。コネクタの解除は下図をご参照ください。
- 適合キャプタイヤケーブルをケーブルグランド、特殊座金、防水パッキン、グランド本体に通し本体に挿入する。**適合以外のケーブルを使用すると浸水・絶縁低下による漏電の原因となります。**
- 電源線、器具口出し線、アース線を接続する。
- C種 (特別第三种) 接地工事を行ってください。**接地が不完全な場合、感電・火災の原因となります。**
- 口出し線との接続は、電気設備技術基準の省令第7条、及び同解釈第12条に従うこと。
口出し線の線種: ビニル絶縁電線
口出し線の線径: 0.75mm²、アース線の線径: 1.25mm²

警告

接続、保護が不完全な場合、感電・火災の原因となります。

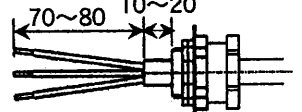
- 指定工具 (ニチフ製NH-37) にて閉端接続子 (5個) でかしめ、自己融着
- 自己融着テープ テープで処理し、絶縁テープでテーピングする。(別途)



口出し線方式

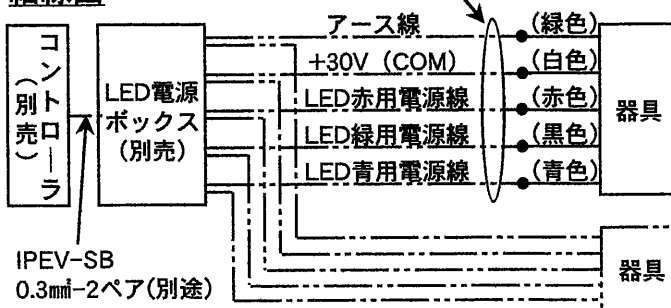
- (正極) コモン: 白色線
- (負極) 赤色LED: 赤色線
- 青色LED: 青色線
- 緑色LED: 黒色線

- ケーブルグランドとグランド本体のすき間がなくなるまで締め付けてください。
- 締め付けが不十分な場合、浸水による漏電の原因となります。**
- 注) キャプタイヤケーブル差込みしろは以下のように処理してください。差込みしろが不足の場合、浸水による漏電の原因となります。



結線図

2.0mm²の2芯及び3芯のキャプタイヤケーブル

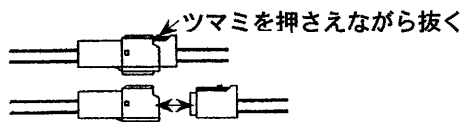


※コントローラはDMX512信号を出力する機器が必要です。
※器具間の送り配線はできません。

最大接続台数	最大配線長	線径
12台	220m	2.0mm ²

適合電源ボックス
EDL10002K (別売)

コネクタ接続及び解除方法



2. LEDユニットを取付ける。

- コネクタ接続後、M4ネジ2箇所にて取付ける。**取付けに不備があると器具故障の原因となります。**コネクタの接続は下図をご参照してください。
- 注) 線カミに注意してください。漏電の原因となります。

3. 前面ガラスを取付ける。

- 前面ガラスを本体に挿入する。前面ガラスに砂、小石などが付着していないことを確認してください。**浸水による漏電・感電の原因となります。**

4. 前面枠を取付ける。

- 前面枠をM6ボルト4箇所を均一にしっかりと締め付ける。(対角順)
締め付けにはボックスドライバー (M6用) を使用してください。**締め付けが不十分な場合、浸水による漏電の原因となります。**

5. 灯具本体を設置する。

- アームの取付け穴にスタッドボルト (ステンレス製M10~12 別途) を挿入し、ナット (別途)、座金 (別途)、ばね座金 (別途) で確実に固定する。

6. 照射方向を決める。

- 照射方向調整ボルトを緩め、灯具の向きを調整後、確実に締め付ける。

・ご使用前にこの取扱説明書を必ずお読みのうえ、正しくお使いください。

安全に関するご注意

警告

- 器具を改造しない。感電・火災の原因となります。
- 万一、煙が出たり、変な臭いがするなどの異常状態のまま使用すると、感電・火災の原因となります。すぐに電源を切り、工事店に修理を依頼する。
- この器具は、人の入る恐れのある水域では使用しない。感電の原因となります。
- LEDユニット交換やお手入れの際は、必ず電源を切る。感電の原因となります。

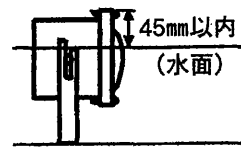
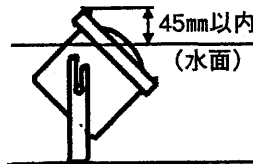
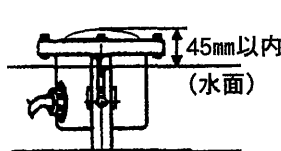
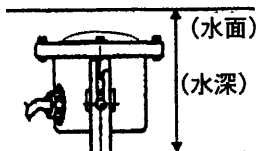
注意

- 照明器具には寿命があります。設置して10年経つと、外観に異常がなくても内部の劣化は進行しています。点検・交換してください。LED光源は寿命が来ても、暗くなりますが点灯し続けます。点灯できるからといって継続して使用が可能というわけではありません。
- ※使用条件は周囲温度30℃、1日10時間点灯です。
 - ・周囲温度が高い場合・点灯時間が長い場合などは寿命が短くなります。
 - ・3年に1回は工事店などの専門家による点検をお受けください。
 点検せずに長期間使い続けるとまれに感電・火災などに至る場合があります。

使用上のご注意

- ・この器具は水中専用です。点灯の際には器具が下図のようになっていることを確認してください。
- ・最大水深は1000mm以内でご使用ください。器具を水面より出してご使用の場合は器具の出しろ45mm以内でご使用ください。器具を水面より出し過ぎると故障の原因となります。

・水深1000mm以内



- ・流速1m/s以下でご使用ください。
- ・水温は30℃以下でご使用ください。
- ・ご使用中にガラスや反射鏡が若干白く曇る場合があります。シリコンゴムパッキンから発生する微量の揮発ガスですので異常ではありません。柔らかい布などで拭いてからご使用ください。
- ・LEDユニット交換などにより、前面枠を開閉する際には、取扱説明書に従い確実にこなしてください。
- ・LEDにはバラツキがあるため、LEDユニット内のLED及び同一品番・シリーズ品番で発光色、明るさが異なる場合があります。特に赤・緑・青を任意に混ぜて使用した場合は、器具ごとに発光色の違いが気になる場合があります。予めご了承ください。
- ・調光せずに3色同時に連続点灯した場合、光速半減時間が短くなります。予めご了承ください。
- ・本器具は赤・緑・青3色のLEDを使用しており、各色の光速減退には差があります。この為、3色を任意に混ぜた場合は初期に設定した色が経年と共に変化します。予めご了承ください。

保証について

- ・保証について
この商品の保証期間は1年間です。但し、LEDユニットなどの消耗品は除きます。詳細は弊社カタログをご参照ください。
- ・保証書について
保証書が必要な場合は、弊社代理店または弊社営業所へお申し出ください。
- ・補修用性能部品の保有期間
弊社はこの照明器具の補修用性能部品（電気部品）を製造打ち切り後、6年間保有しています。補修用性能部品には、同等機能を有する代替品を含みます。

お手入れ

- ・器具の清掃について……水中では表面に藻・貝殻などが付着することがありますので、定期的に清掃・保守・点検することをお勧めいたします。前面枠及びケーブルグランドの緩みがある場合、増し締めしてください。

注意

- 感電のおそれあり。
お手入れ時は、必ず電源を切ってください。

パナソニック株式会社 ライティング機器ビジネスユニット 〒571-8686 大阪府門真市門真1048

お問い合わせ先 パナソニック 照明と住まいの設備・建材お客様相談センター
0120-878-709(フリーコール) 0120-872-460(FAX)