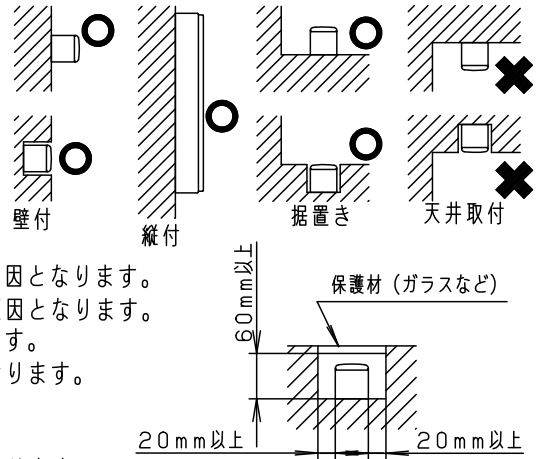


⚠ 注意：商品には寿命があります。詳細はCLX2021HAをご参照ください。

⚠ 安全に関するご注意

- 一般屋外用（防雨型）器具です。浴室など湿気が多い場所、振動や衝撃の多い場所（橋や高架上等）、腐食性ガスの発生する場所、塩素を使用する屋内プール等では使用しないでください。器具の落下や絶縁不良による感電及び火災の原因となります。
- 直射日光の当たる場所に取付の場合、屋間点灯させないでください。火災、器具短寿命の原因となります。
- 壁付・据置き取付専用器具です。天井取付はできません。火災・感電の原因となります。
- 60m/s仕様です。適用条件以外では使用しないでください。器具落下の原因となります。
- 大雨等で冠水する恐れのある場所へは取付けないでください。火災・感電の原因となります。
- 必ず適合部品と組合わせてご使用ください。火災・感電・落下の恐れがあります。
- 器具の上に紙・布類を被せないでください。不点及び器具寿命低下の原因となります。
- 損傷を受けやすいところに取付ける場合は、右図のように空間をあけて保護材をもうけてください。
- 周囲温度-5~35℃以外では使用しないでください。火災・感電の原因となります。

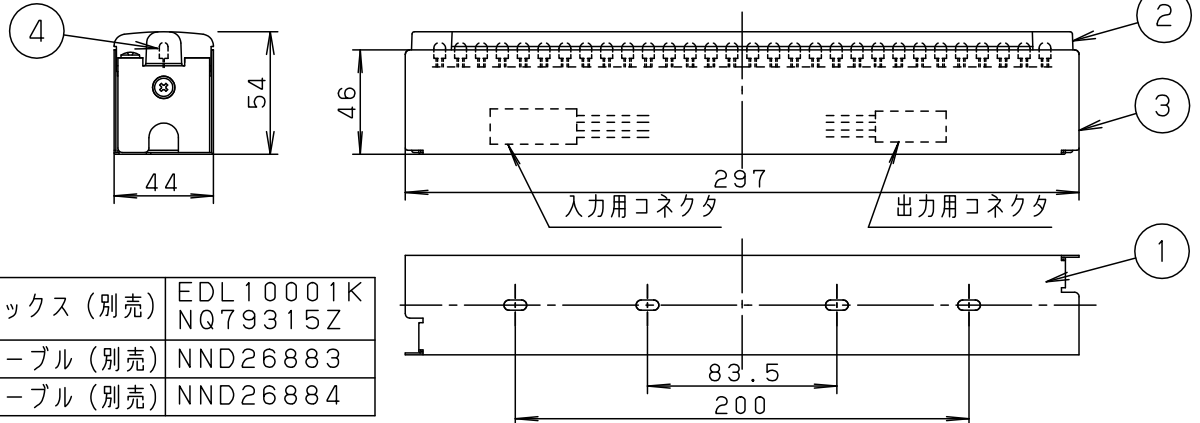


(使用上のご注意)

- 器具が点検・交換できない場所には設置しないでください。点検できる設置場所（納め方）であること。高所設置時の点検設備（ゴンドラなど）があることを確認した上で、設置計画をしてください。
- 1系統当りで使用できる接続台数と配線長は、別紙NND26041-KH\*を参照ください。
- LEDにはバラツキがあるため、LED個々及び同一品番・シリーズ品番で発光色、明るさが異なる場合があります。特に、赤・緑・青を任意に混ぜた場合は発光色の違いが特に目立ちやすくなります。予めご了承ください。なお、拡散パネルを介してのパネル面演出は、色バラツキや色ムラが顕著にあらわれますのでご注意ください。
- 光束維持率50%：推定20,000時間は、順次色替え演出をした場合です。調光せずに3色同時点灯した時は、推定時間が短くなります（約10,000時間）。予めご了承ください。
- 本器具は赤・緑・青3色のLEDを使用しており、各色の光束減退には差があります。このため3色を任意に混ぜた場合は、初期に設定した色が経年と共に変化します。予めご了承ください。
- 器具間の接続には、器具内のコネクタまたは中継延長ケーブル（別売）を必ずご使用ください。誤結線による故障の原因となります。

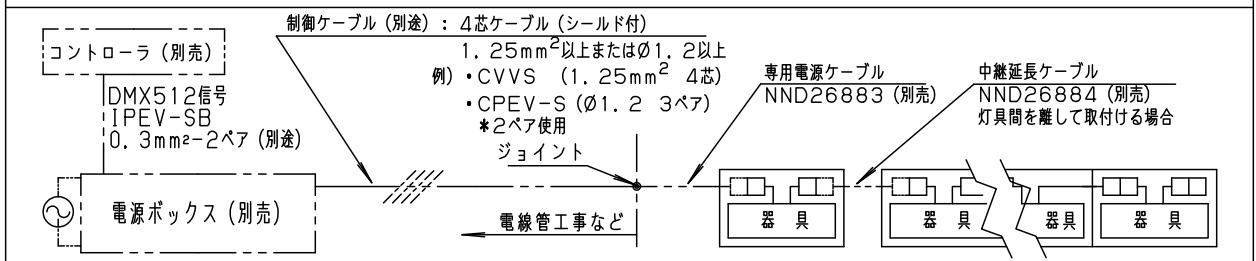
定格電圧	DC30V
入力電流	95.6mA
入力電力	2.9W

光束維持率	50%
推定20,000時間	



適合電源ボックス（別売）	EDL10001K NQ79315Z
専用電源ケーブル（別売）	NND26883
中継延長ケーブル（別売）	NND26884

概略結線図

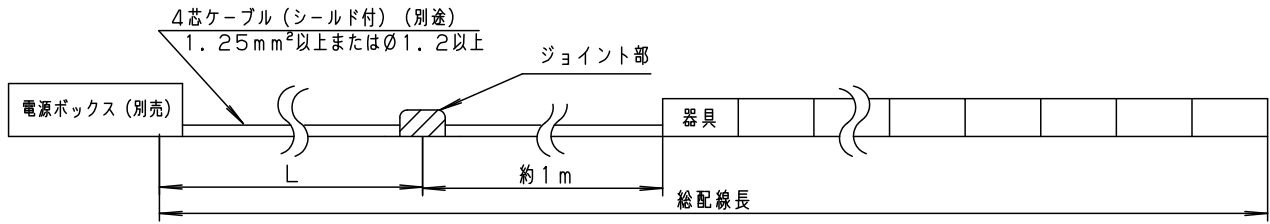


	5				品番 (LEDカラー演出用照明器具) (防雨型)	
	4	LED		赤・緑・青 各10ヶ	NND26041K	
器具質量	0.55kg	3	エンド	SUS304 (t1.0)		オフブラックつや消し塗装
特記事項		2	カバー	アクリル	透明	中川 瀬川
		1	取付板	SUS304 (t0.8)	オフブラックつや消し塗装	
	部番	部品名	材質・素材厚	備考	パナソニック株式会社	

⚠ 注意：商品には寿命があります。詳細はCLX2021HAをご参照ください。

電源ボックス1系統当たりで使用できる接続台数と配線長

● 器具を付合わせて連結した場合



L間の配線が1.25mm<sup>2</sup>の場合

L間の配線が2.0mm<sup>2</sup>の場合

接続台数	総配線長 〔m〕	L〔m〕
32	15	4.2
31	15.5	5.0
30	16.5	6.3
29	17	7.1
28	18	8.4
27	19	9.7
26	20	11.0
25	21	12.3
24	22	13.6
23	23	14.9
22	24.5	16.7
21	26	18.5
20	27	19.8
19	29	22.1
18	31	24.4
17	33	26.7
16	35	29.0
15	38	32.3
14	41	35.6
13	44	38.9
12	48	43.2
11	53	48.5
10	59	54.8
9	66	62.1
8	74	70.4
7	85	81.7
6	100	97.0
5	100	97.3
4	100	97.6
3	100	97.9
2	100	98.2
1	100	98.5

※1

接続台数	総配線長 〔m〕	L〔m〕
32	18.5	7.7
31	20	9.5
30	21.5	11.3
29	23	13.1
28	25	15.4
27	27	17.7
26	29	20.0
25	31	22.3
24	33	24.6
23	35	26.9
22	38	30.2
21	41	33.5
20	44	36.8
19	47	40.1
18	51	44.4
17	55	48.7
16	59	53.0
15	64	58.3
14	70	64.6
13	76	70.9
12	83	78.2
11	92	87.5
10	100	95.8
9	100	96.1
8	100	96.4
7	100	96.7
6	100	97.0
5	100	97.3
4	100	97.6
3	100	97.9
2	100	98.2
1	100	98.5

※1

※1は屋内用電源ボックス EDL10001Kのみ。

• 最大接続台数は、電源ボックスにより異なります。  
EDL10001Kの場合、1系統当たり最大32台。NQ79315Kの場合、最大29台です。  
ご注意ください。

品番  
接続台数と配線長  
NND26041K

特記事項	2				中川 瀬川 原 川
	1				
	部番	部品名	材質・素材厚	備考	

