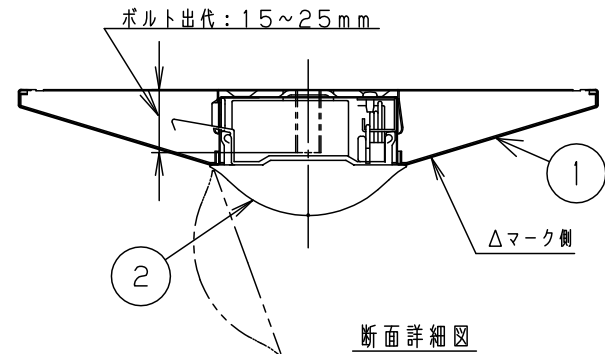
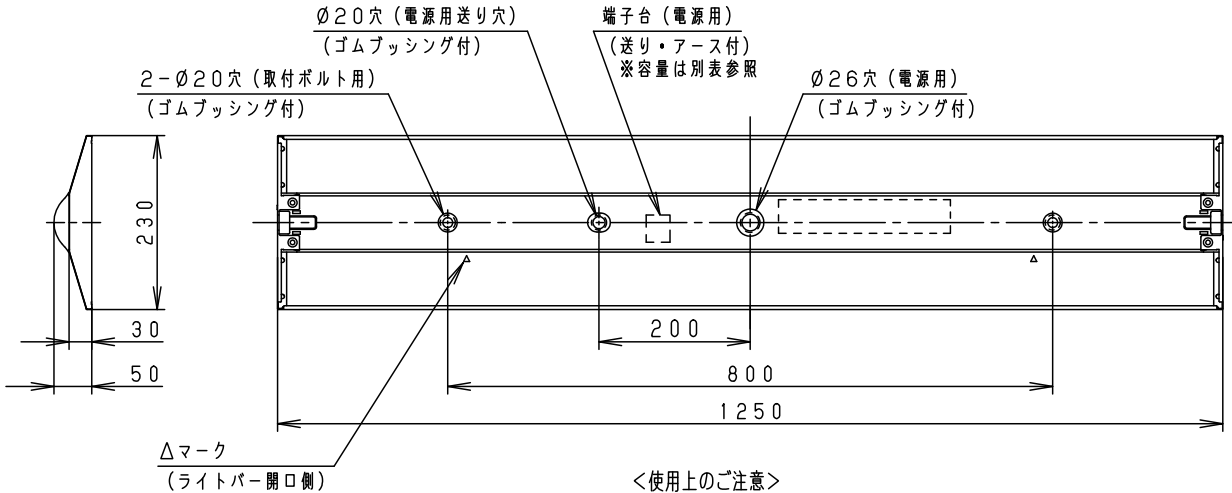


安全に関するご注意

- 一般屋内用器具です。直射日光の当たる場所、湿気が多い場所、振動の強い場所、雨水のかかる場所、風の強い場所、腐食性ガスの発生する場所では使用しないでください。落下・感電・火災の原因となります。
- 器具本体は単独で使用できません。必ずパナソニック製iDシリーズ専用本体とライトバーの組合せでご使用ください。落下・感電・火災の原因となります。
- ライトバーに衝撃を与えないでください。破損した場合、感電・火災の原因となります。
- 電源線はライトバーに同梱の耐熱チューブを使用して接続してください。感電・火災の原因となります。

組合せ品名	本体品番	ライトバー品番	定格値			器具光束・消費電力・消費効率	端子台容量	
			定格電圧	AC100V	AC200V			AC242V
非調光 直付XLX406DEN LE2	NNLK42531	NNL4000EN LE2	入力電流	—	0.296A	0.246A	10000lm・57.6W・173.6lm/W	8A
			消費電力	—	57.6W	57.6W		



適合取付ボルト
M8、M10、W3/8

＜使用上のご注意＞

- LED素子にはバラツキがあるため、同じ品番のライトバーでも光色・明るさが異なる場合があります。予めご了承ください。
- 照射距離が近い時や照射面によっては光ムラが気になる場合があります。予めご了承ください。
- 一般屋内でご使用の場合でも、器具周囲に硫黄成分が存在する場所では使用しないでください。
(一部の食品や薬品、紙類などには硫黄成分が含まれます。また、車の排気ガスにも硫黄成分が含まれます。) 光学性能に影響を与える場合があります。
- 天井直付専用器具です。指定方向以外は取り付けしないでください。気密性能に影響を与える場合があります。
- 点灯直後・消灯直後にプラスチックの伸縮によるさしみ音が発生する場合がありますが、故障や異常ではありません。
静かな環境や密集取付・密閉取付でご使用の場合、さしみ音が気になる場合があります。このような場合は直管LED等のプラスチック製カバーのないタイプをお勧めします。
- バーコードリーダーの機種によっては器具付近で使用した場合、読み取り感度が鈍くなる場合があります。
この場合には、器具との距離を離すか、遮蔽するなどの対策を講じてください。
- 虫の飛来が多い場所で使用される場合、まれにライトバー内に虫が侵入するおそれがあります。このような場合は防湿・防雨型ベースライトなどの防虫仕様器具をおすすめします。
- ISOクラス8におすすめです。

＜施工上のご注意＞

- 電源線の器具間送り配線は、電源用送り穴を使用して天井裏に電源線を戻して配線してください。
- 電源方式により騒音(うなり)が大きくなる場合がありますので、以下の配線を行ってください。
 - 三相電線を使用する場合は、必ず接地側を器具の端子台のN極に接続してください。
 - 電源と器具間に片切りスイッチを設ける場合は、必ず非接地側(充電側)に取り付けてください。

ホワイト マンセル 2.9GY9.6/0.2	5				品名	一般タイプ
LED 昼白色(5000K)	4				明るさ:10000lmタイプ	
器具質量 2.2kg(組み合わせ状態)	3	電源			直付XLX406DEN	
特記事項	2	ライトバー			ライトバーに組込み	
	1	本体	鋼板(t0.35)		カバー材質 ポリカーボネート(乳白)	田 福
	部番	部品名	材質・素材厚	備考	ホワイト ポリエステル粉体塗装	村 田
						パナソニック株式会社

