

⚠ 注意：商品には寿命があります。詳細はCLX2021AAをご参照ください。

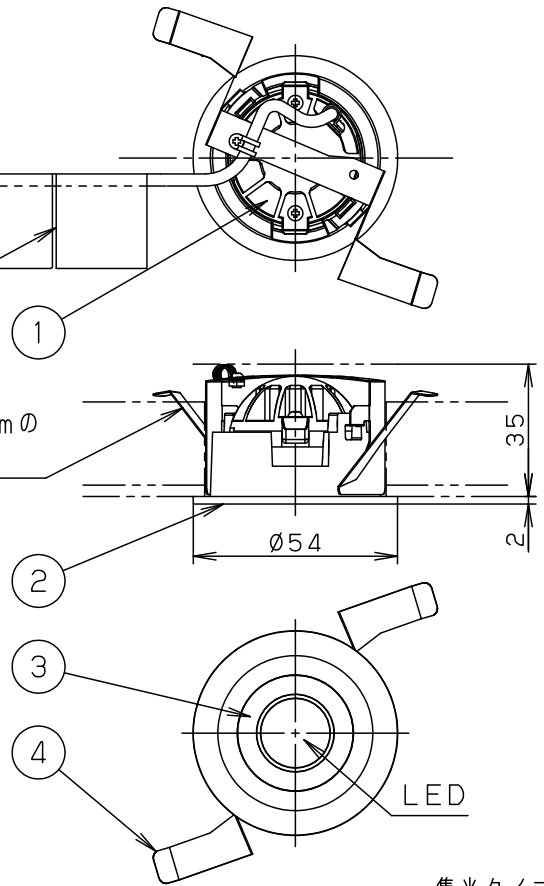
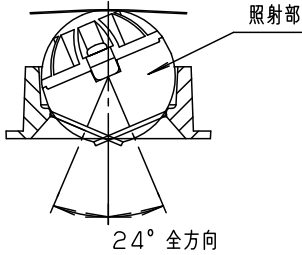
埋込穴寸法
 $\phi 48^{+2}_0$

-極側コネクタ
 (口出し線約1000mm)
 +極側コネクタ
 (口出し線約200mm)

器具銘板
 注意ラベル

取付バネは3~25mmの
 天井に取付可能です

・照射部は下記範囲で照射方向が調整可能です。

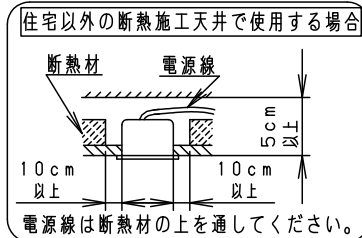
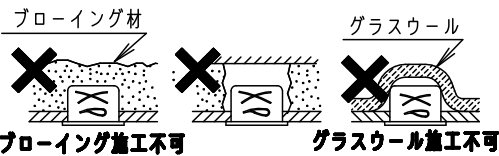


LEDにはバラツキがあるため、同一品番商品でも商品ごとに発光色、明るさが異なる場合があります。

集光タイプ

⚠ 安全に関するご注意

- ・一般屋内用器具です。屋外や水気、湿気のある所では使用しないでください。絶縁不良による感電の原因となります。
- ・天井埋込み専用器具です。傾斜天井、強度のない天井には取り付けしないでください。指定外取付は、火災、落下の原因となります。(9mm以上の石膏ボードに取り付けできます。)
- ・断熱材、防音材をかぶせた状態で使用しないでください。過熱による火災の原因となります。



- ・直流電源装置を器具の上に置いたり、器具に密着させないでください。また、直流電源装置を横置き、逆置きにしないでください。過熱による故障の原因となります。
- ・調光器と組み合わせて使用しないでください。火災の原因となります。
- ・口出し線を切断したり、別のケーブルで延長したりしないでください。火災、感電及び器具照度低下の原因となります。

定格電圧	入力電流	消費電力
AC100V	0.045A	2.3W

本図面は2枚1組です。1/2

LED	電球色(2700K 高演色Ra92) 明るさ:10形電球1灯器具相当	5				品番 LGB70088K
		4	取付バネ	ステンレス鋼板(t0.3)		
器具質量	0.1kg	3	カバー	PBT樹脂	ブラックつや消し アクリル塗装	奥代 宮原 パナソニック株式会社
特記事項		2	枠	アルミダイカスト	ブラックつや消し アクリル塗装	
		1	本体	アルミダイカスト	ホワイト三分艶有り アクリル粉体塗装	
部番	部品名	材質・素材厚	備考			

C 0 2

単位：mm 第三角法 (JIS A-4)

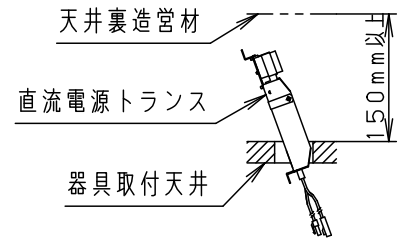
LGB70088K-K1



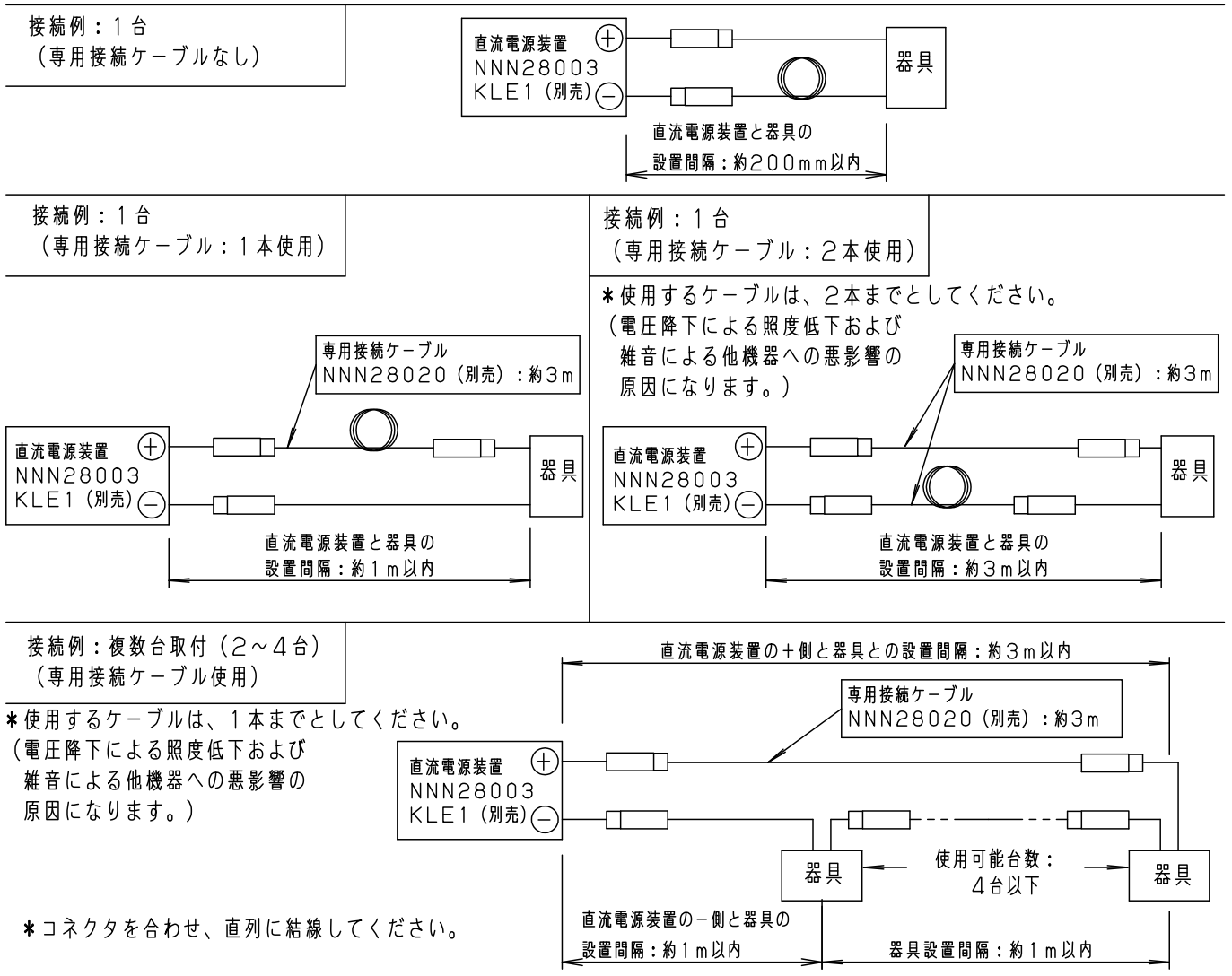
⚠ 注意：商品には寿命があります。詳細はCLX2021AAをご参照ください。

<使用上のご注意>

- この器具は、ロックール等軟らかい天井材に取付けることはできません。
- ほたるスイッチと接続する場合は器具1台につきスイッチ3個まででご使用ください。
(4個以上のほたるスイッチと接続すると、スイッチを切にしても器具が消灯しないことがあります)
- 直流電源装置は別売です。必ず、専用直流電源装置(NNN28003KLE1)をお求めください。
専用直流電源装置の仕様はNNN28003K-Kを参照してください。
また、専用接続ケーブル(NNN28020:約3m)が接続可能ですが、本数に制限がありますので、
下図結線図参照の上、お求めください。
- 1つの直流電源装置で同器具が4台まで取付可能です。
5台以上を接続すると、LEDの不点、照度低下の原因となります。
- ケーブルに張力がかからないように設置してください。
設置間隔は、下図を参照ください。
- 器具取付用穴から専用直流電源装置を施工する場合は天井造営材から
150mm以上の寸法が必要です。



概略結線図



本図面は2枚1組です。2/2

品番	
使用説明書	
LGB70088K	
奥代	宮原
パナソニック株式会社	

