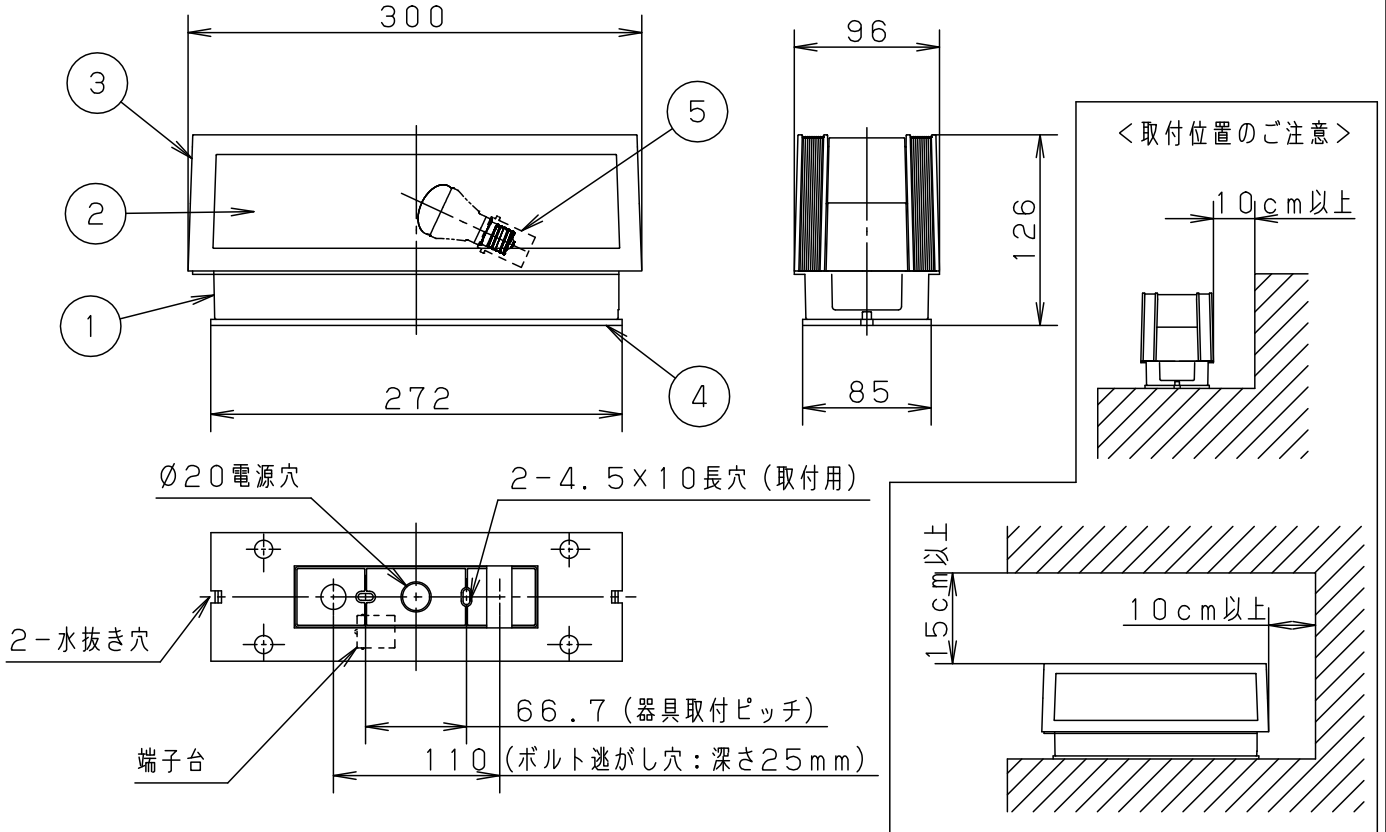


⚠ 注意：商品には寿命があります。詳細はCLX2021AAをご参照ください。

<使用上のご注意>

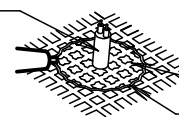
- この器具には白熱灯、電球形蛍光灯は使用できません。必ず適合ランプ（パナソニック製）をご使用ください。
- LEDにはバラツキがあるため、同一品番商品でも商品ごとに発光色、明るさが異なる場合があります。
- 海岸隣接地帯では、塩害により短期間で錆が発生するおそれがあります。
- ほたるスイッチと接続する場合は器具1台につきスイッチ3個まででご使用ください。（4個以上のほたるスイッチと接続すると、スイッチを切にしても器具が消灯しないことがあります。）



⚠ 安全に関するご注意

- 防雨型器具です。浴室などの湿気の多い場所では使用しないでください。感電、火災の原因となります。
- 据置取り付け専用器具です。図面方向以外には取り付けしないでください。落下、感電、火災の原因となります。
- 取付面よりも大きな面に取り付けてください。
- 調光器と組合せて使用しないでください。火災の原因となります。
- 取付面と本体パッキンのスキマおよびパッキン外周部にシール剤を塗ってください。但し、水抜き穴周辺はシール材を塗らないでください。また、水のたまる場所へ設置しないでください。指定外の取り付けは絶縁不良による感電の原因となります。
- LEDを直視しないでください。目の痛みの原因となることがあります。

電源線



パッキン外周部にもシール材を塗りつけてください。

シール剤

明るさ：40形電球1灯器具相当			• 密閉型		
定格電圧	入力電流	消費電力	• カバーの取付方法は、簡単引掛バネ方式です。		
AC100V	0.08A	4.4W	• ボックス取付はできません。		
付属ランプ	LDA4L-G-E17/Z40E/S/W/2 電球色(2700K Ra84)		• 両面同一配光タイプ		
W・数	4.4W×1	5	ソケット	E 1 7	品番
器具質量	0.62kg	4	本体パッキン	EPTスポンジゴム	ブラック
特記事項		3	枠	ASA樹脂	オフブラック
		2	カバー	アクリル	乳白
		1	本体	ASA樹脂	オフブラック
		部番	部品名	材質・素材厚	備考
					パナソニック株式会社

