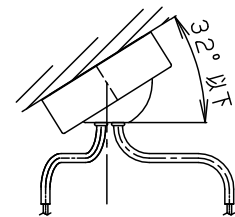


・下面：密閉タイプ

安全に関するご注意

- ・一般屋内用器具です。屋外や水気、湿気のある所では使用しないでください。絶縁不良による感電の原因となります。
- ・調光器と組み合わせて使用しないでください。火災の原因となります。
- ・天井面取付専用器具です。指定外取り付けは、落下の原因となります。

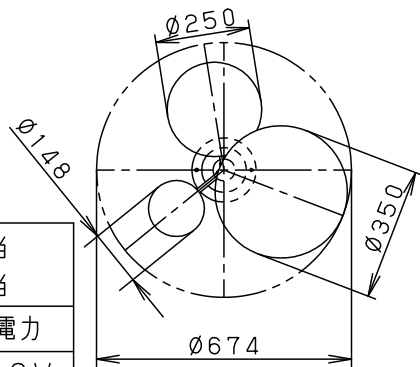
傾斜天井に取り付ける場合の注意事項



- ・32度を越える傾斜天井には取り付けないでください。

＜使用上のご注意＞

- ・この器具には白熱灯、電球形蛍光灯は使用できません。必ず適合ランプ（パナソニック製）をご使用ください。
- ・LEDにはバラツキがあるため、同一品番商品でも商品ごとに発光色・明るさが異なる場合があります。
- ・器具の近くでは、ラジオやテレビなどの音響・映像機器に雑音が入る場合があります。
- ・この器具の近くでは電子錠などに使用する光高周波方式のリモコンが動作しない場合がごくまれにありますので、ご注意ください。
- ・ほたるスイッチと接続する場合は器具1台につき、スイッチ3個までで、ご使用ください。（4個以上のほたるスイッチと接続すると、スイッチを切にしても器具が消灯しないことがあります）



明るさ：	25形電球1灯器具相当 60形電球3灯器具相当	
定格電圧	入力電流	消費電力
AC100V	0.443A	26.3W
付属ランプ	LDA4L-G-E17/Z40E/S/W/2 電球色 (2700K Ra84) LDA7L-G/Z60E/S/W/2 電球色 (2700K Ra84)	
W・数	4.4×1 7.3×3	
器具質量	4.0kg	
特記事項		

6	ビニルキャブタイヤコード	外径 (Ø6)	ホワイト	品番 LGB19371WF
5	ソケット		E 1 7	
4	ソケット		E 2 6	品番 LGB19371WF
3	カバー	アクリル	乳白つや消し	
2	アーム	鋼管 (Ø9.8 t1.6)	ホワイトアクリル塗装	品番 LGB19371WF
1	フランジ	鋼板 (t1.0)	ホワイトアクリル塗装	
部番	部品名	材質・素材厚	備考	パナソニック株式会社

