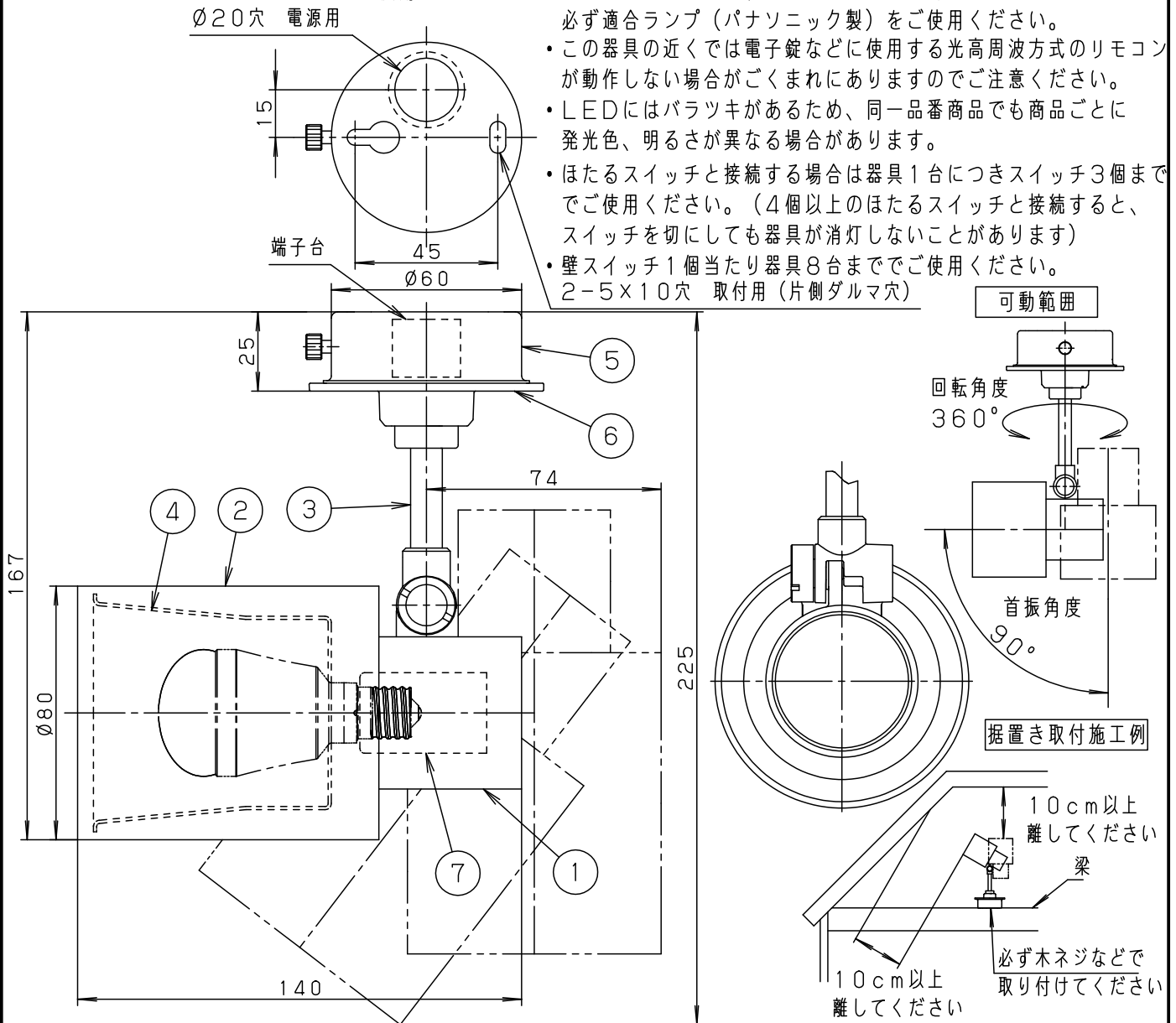


⚠ 注意：商品には寿命があります。詳細はCLX2021AAをご参照ください。

<使用上のご注意>・この器具には白熱灯、電球形蛍光灯は使用できません。

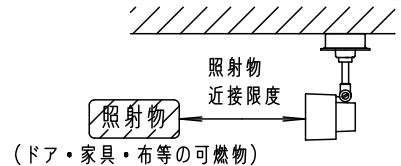
- 必ず適合ランプ（パナソニック製）をご使用ください。
- この器具の近くでは電子錠などに使用する光高周波方式のリモコンが動作しない場合がごまれにありますのでご注意ください。
- LEDにはバラツキがあるため、同一番商品でも商品ごとに発光色、明るさが異なる場合があります。
- ほたるスイッチと接続する場合は器具1台につきスイッチ3個まででご使用ください。（4個以上のほたるスイッチと接続すると、スイッチを切にしても器具が消灯しないことがあります）
- 壁スイッチ1個当たり器具8台まででご使用ください。
2-5×10穴 取付用（片側ダルマ穴）



⚠ 安全に関するご注意

- 一般屋内用器具です。屋外や水気、湿気のある所では使用しないでください。絶縁不良による感電の原因となります。
- 天井面、壁面、据置き取り付け兼用（床面据置き不可）器具です。指定外取り付けは、火災、落下によるけがの原因となります。
- 照射近接限度内にドア開閉範囲や家具などの可燃物が近づかないように考慮して取り付けてください。照射物の変色、火災の原因となります。
- 調光器と組み合わせて使用しないでください。火災の原因となります。

【照射物近接限度10cm】



明るさ：60形電球1灯器具相当

定格電圧	入力電流	消費電力	7	ソケット	E17	品番 LGB84072K
AC100V	0.12A	7.2W	6	フランジカバー	アルミダイカスト ホワイト アクリル塗装	
付属ランプ	LDA7L-G-E17/Z60E/S/W/2 電球色(2700K Ra84)		5	フランジ	鋼板(t0.8)	ホワイト アクリル塗装
			4	反射板	アルミ板(t1)	銀色仕上
W・数	7.2W×1		3	パイプ	鋼管(φ10、t1.6)	ホワイト アクリル塗装
器具質量	0.6kg		2	セード	アルミダイカスト	ホワイト アクリル塗装
特記事項			1	本体	アルミダイカスト	ホワイト アクリル塗装
			部番	部品名	材質・素材厚	備考

