

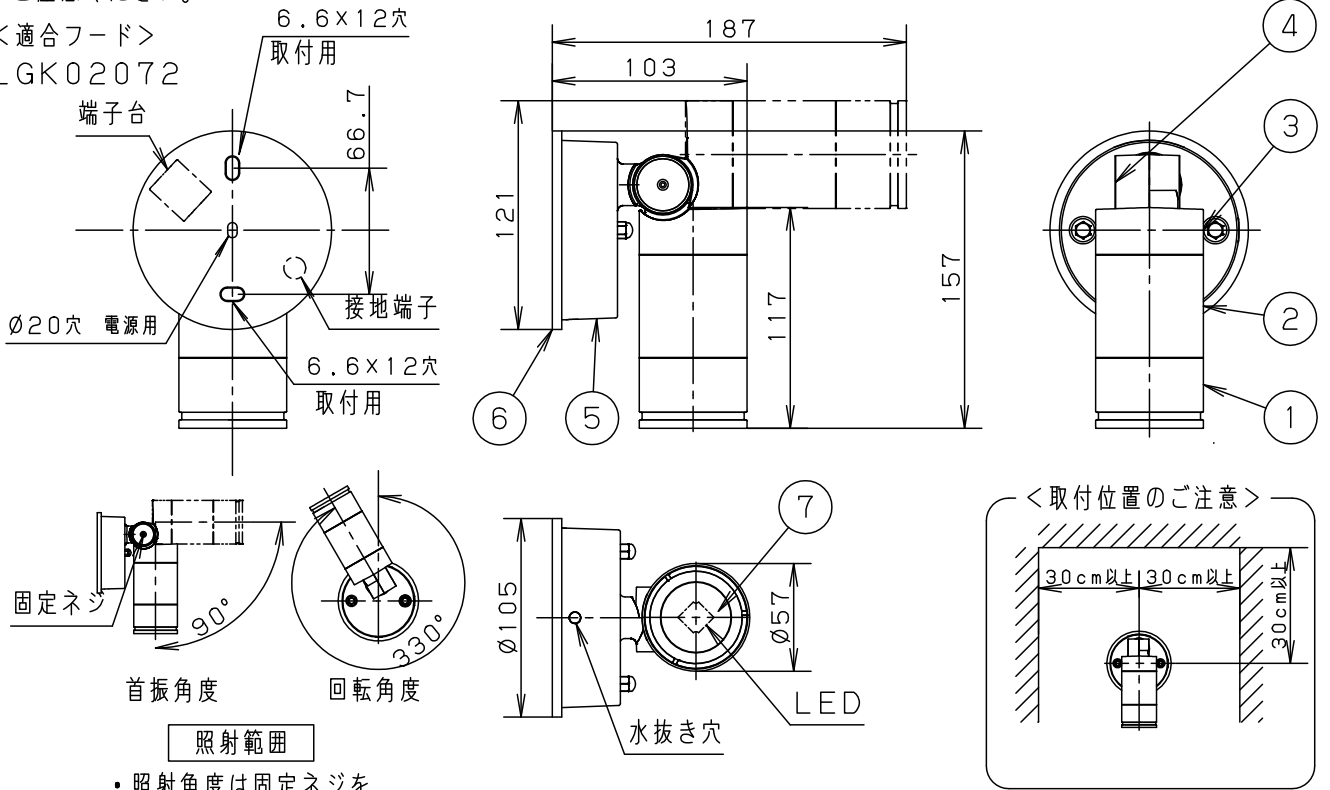
⚠ 注意：商品には寿命があります。詳細はCLX2021AAをご参照ください。

＜使用上のご注意＞

- ・ほたるスイッチと接続する場合は器具1台につき、スイッチ3個までで、ご使用ください。  
(4個以上のほたるスイッチと接続すると、スイッチを切にしても器具が消灯しないことがあります。)
- ・器具に直射日光が当たる状態で点灯させないでください。温度上昇による短寿命の原因となります。
- ・LEDにはバラツキがあるため、同一品番商品でも商品ごとに発光色・明るさが異なる場合があります。
- ・海岸隣接地帯では、塩害により短期間で錆が発生するおそれがあります。
- ・器具の近くでは、ラジオやテレビなどの音響、映像機器に雑音が入る場合があります。
- ・この器具の近くでは、電子錠などに使用する光周波方式のリモコンが動作しない場合がごくまれにありますので、ご注意ください。

＜適合フード＞

LGK02072

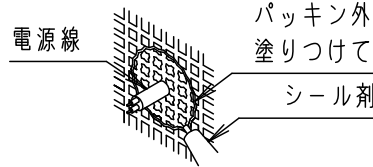


- 照射範囲
- ・照射角度は固定ネジをゆるめて変えてください。

・電源ユニット内蔵型・拡散タイプ

⚠ 安全に関するご注意

- ・防雨型器具です。浴室などの湿気の多い場所では使用しないでください。感電、火災の原因となります。
- ・壁面取付専用器具です。図面方向以外には取り付けないでください。落下、感電、火災の原因となります。
- ・取付面よりも大きな壁面に取り付けてください。
- ・調光器と組み合わせて使用しないでください。火災の原因となります。
- ・取付面と取付パッキンのスキマおよびパッキン外周部にシール剤を塗ってください。また、背面より水のかかる場所へ設置しないでください。指定外の取付は絶縁不良による感電の原因となります。パッキン外周部にもシール剤を塗りつけてください。



定格電圧	入力電流	消費電力	7	ガラスパネル	ガラス	透明	<ul style="list-style-type: none"> <li>・照射方向可動型</li> <li>・木ネジ部絶縁ゴム付</li> <li>・密閉型</li> </ul>
AC100V	0.16A	8.2W	6	取付パッキン	EPTスポンジゴム	黒	
LED	昼白色(5000K Ra83) 明るさ：80形電球1灯器具相当		5	フランジ	アルミダイカスト	プラチナメタリック レザーステンアクリル塗装	品番 防雨型 LGW40198LE1
			4	アーム	アルミダイカスト	プラチナメタリック レザーステンアクリル塗装	
器具質量	0.7kg		3	下本体	アルミダイカスト	プラチナメタリック レザーステンアクリル塗装	品番 後藤 蘭田
特記事項			2	本体	アルミダイカスト	前面：プラチナメタリック レザーステンアクリル塗装 側面：ホワイトアクリル塗装	
			1	枠	アルミダイカスト	プラチナメタリック レザーステンアクリル塗装	
部番	部品名	材質・素材厚	備考	パナソニック株式会社			

