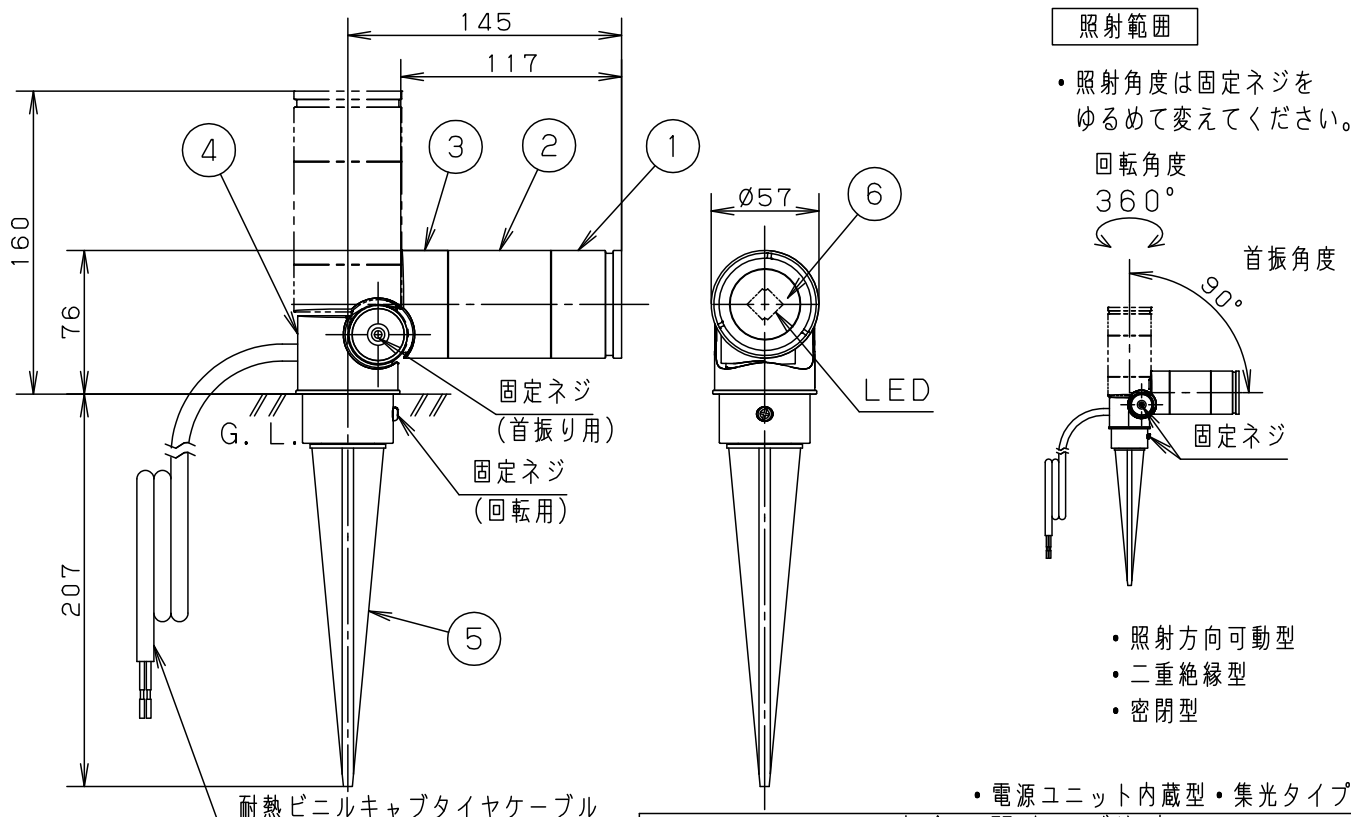


⚠ 注意：商品には寿命があります。詳細はCLX2021AAをご参照ください。



<使用上のご注意>

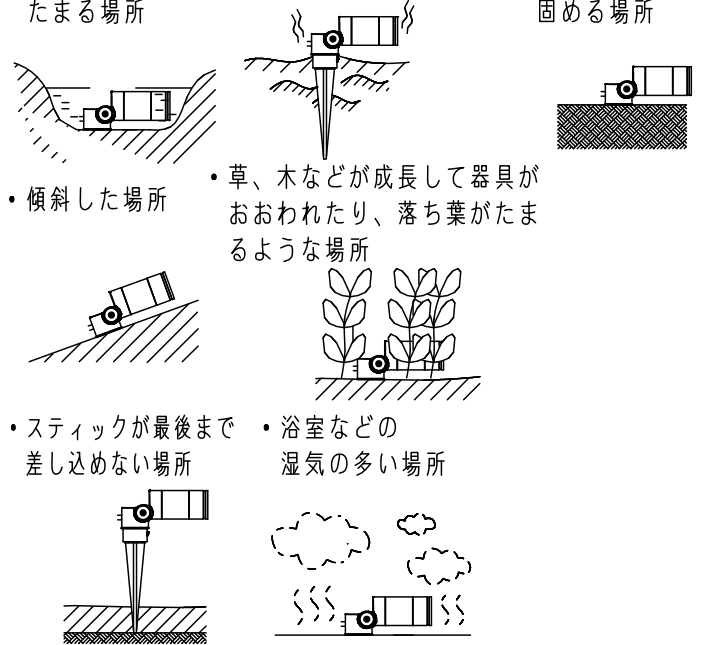
- ・ほたるスイッチと接続する場合は器具1台につき、スイッチ3個までで、ご使用ください。(4個以上のほたるスイッチと接続すると、スイッチを切にしても器具が消灯しないことがあります。)
- ・器具に直射日光が当たる状態で点灯させないでください。温度上昇による短寿命の原因となります。
- ・LEDにはバラツキがあるため、同一品番商品でも商品ごとに発光色・明るさが異なる場合があります。
- ・海岸隣接地帯では、塩害により短期間で錆が発生するおそれがあります。
- ・器具の近くでは、ラジオやテレビなどの音響、映像機器に雑音が入る場合があります。
- ・この器具の近くでは電子錠などに使用する光高周波方式のリモコンが動作しない場合がごくまれにありますので、ご注意ください。

<適合フード>
LGK02071

本図面は2枚1組です
1/2

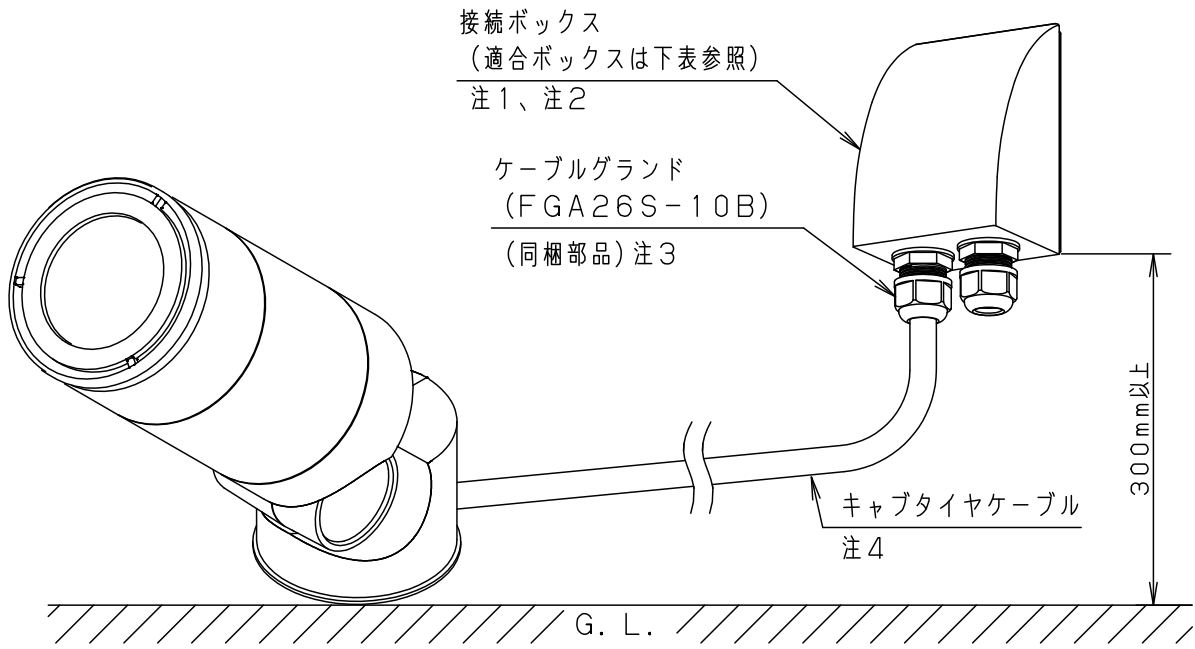
⚠ 安全に関するご注意

- ・防雨型器具です。
- ・調光器と組み合わせて使用しないでください。火災の原因となります。
- ・次のような場所では使用しないでください。火災・感電の原因となります。
- ・くぼ地等の水のたまる場所
- ・土壌のやわらかな場所
- ・コンクリートで固める場所



定格電圧	入力電流	消費電力	6	ガラスパネル	ガラス	透明		
AC100V	0.16A	8.2W	5	スティック	ASA樹脂	オフブラック	品番 防雨型 LGW40271LE1	
LED	電球色 (2700K Ra83) 明るさ:80形ダイケル電球(広角)1灯器具相当		4	アーム	アルミダイカスト	シルバーメタリック レザーステンアクリル塗装		
器具質量	1.2kg		3	下本体	アルミダイカスト	シルバーメタリック レザーステンアクリル塗装	菌 田	後 藤
特記事項			2	本体	アルミダイカスト	前面:シルバーメタリック レーザーサテンアクリル塗装 側面:ホワイトアクリル塗装		
			1	枠	アルミダイカスト	シルバーメタリック レザーステンアクリル塗装	パナソニック株式会社	
			部番	部品名	材質・素材厚	備考		

⚠ 注意：商品には寿命があります。詳細はCLX2021AAをご参照ください。



適合接続ボックス	
パナソニック	WJ4611S/Q/W/B
	WJ4613S/Q/W/B
日動電工	40B4APG/J/WHW
	40B5APG/J/WHW
	40BL4APG/J/WHW
	40BL5APG/J/WHW
未来工業	PVK-AN (J/M)
	PVK-BN (J/M)
	PVK-ALN (J/M) ※
	PVK-BLN (J/M) ※
	PVK-AFN (J/M) ※
	PVK-BFN (J/M) ※
	PVK-ALFN (J/M) ※
PVK-BLN (J/M) ※	

※印：ロックアウトの穴ピッチが狭いため、3連部の真中は使用できません。

注意

- 必ず適合接続ボックス内で結線してください。
- 適合接続ボックスは、地面より300mm以上あけて取り付けてください。
- キャプタイヤケーブルは、付属のケーブルグラウンド (FGA26S-10B) で接続ボックスに固定してください。
- キャプタイヤケーブルは、傷つけたり、熱器具に近付けたり、無理に曲げたり、ねじったり、引っ張ったり、束ねたり、ステーブルなどで固定したり、地中等に埋めないでください。

本図面は2枚1組です 2/2

品番	
使用説明書	
LGW40271LE1	
菌田	後藤
パナソニック株式会社	

