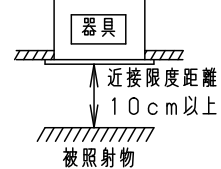
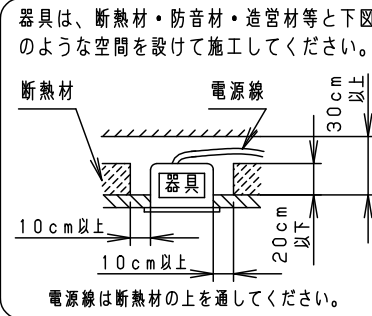
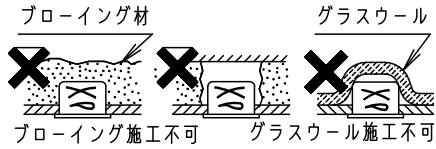


⚠ 注意：商品には寿命があります。詳細はCLX2021HAをご参照ください。

⚠ 安全に関するご注意

- 一般屋内用器具です。屋外や水気、湿気のある所では使用しないでください。絶縁不良による感電の原因となります。
- 天井埋込み専用器具です。傾斜天井、補強のない天井には取付けないでください。指定外取付けは、火災、落下の原因となります。
- 断熱材、防音材をかぶせた状態で使用しないでください。過熱による火災の原因となります。

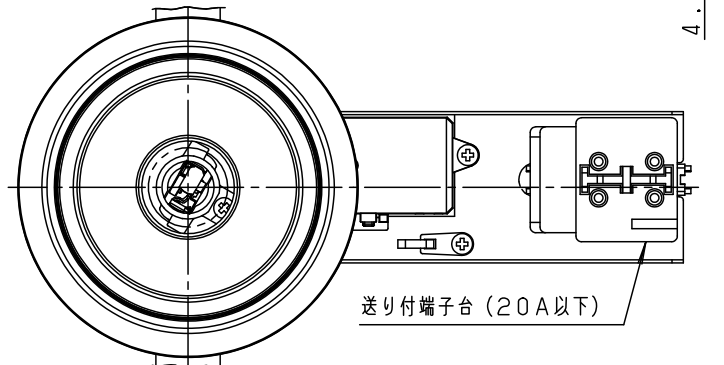
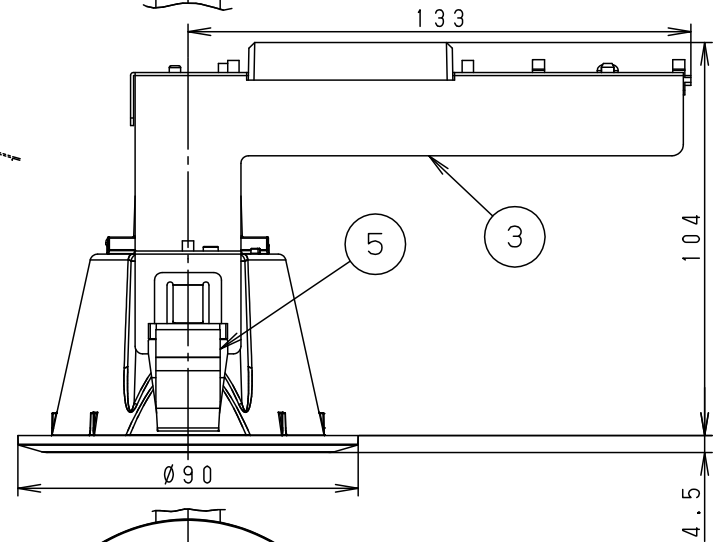
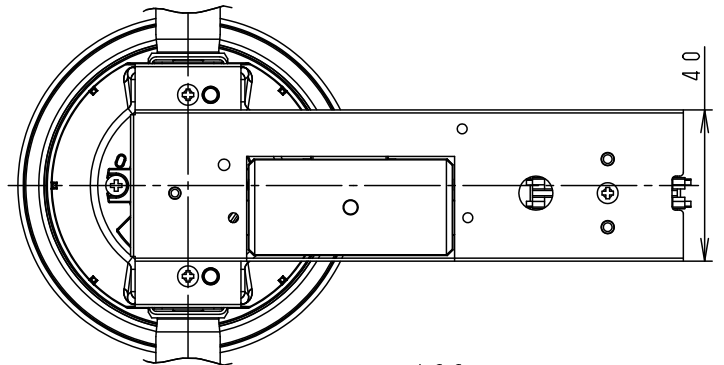
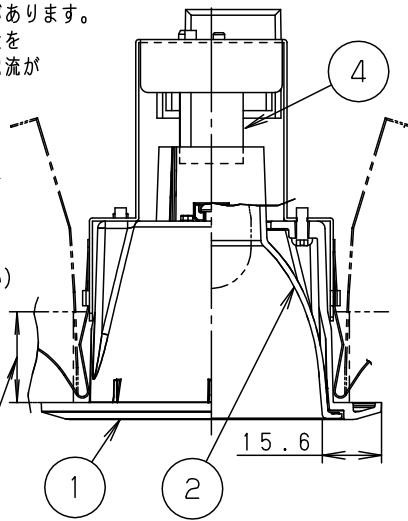
- 住宅の断熱施工天井には使用できません。
- 器具と被照射物は10cm以上（近接限度距離）離してください。近接限度距離内に被照射物が近づくと恐れのある場所（ドア開閉範囲の上、家具の上、クローゼット・押入れの中等）では使用しないでください。過熱による火災の原因となります。



(使用上のご注意)

- AC100V用器具です。
- LED電球専用器具です。
- ランプは別売です。適合ランプ（パナソニック製）を必ずご使用ください。
- ロックウール等の柔らかい天井には取り付けないでください。天井材損傷・器具ズレの原因となります。
- ライトコントロール等の調光器の併用はできません。（100%点灯でも使用不可）破損、発煙、短寿命の原因となります。
- ほたるスイッチと接続する場合は器具1台につき、スイッチ3個までで、ご使用ください。（4個以上のほたるスイッチを接続すると、スイッチを切にしても器具が消灯しないことがあります。）
- LEDにはパラツキがあるため、同一品番商品でも商品ごとに発光色、明るさが異なる場合があります。
- 器具の近くでは、ラジオやテレビなどの音響、映像機器に雑音が入る場合があります。
- LED電球は専用の点灯装置を内蔵していますので、突入電流が大きくなります。壁スイッチに接続される場合は、一回路当り8台以下を目安に配線してください。（上記を超える場合は、20A程度の電磁開閉器などにより制御してください）

取付バネは5~24mmの天井に取付け可能です



埋込穴寸法  
φ75±2

クールホワイト 10Y9/0.5

適合ランプ W・数

LED電球 (E12) LDT1L (D) -H-E12x1

器具質量 0.2kg

特記事項

5	取付バネ	ステンレス鋼板 (t0.4)	品番
4	ソケット	PBT樹脂	NZ0907 (E12)
3	取付金具	亜鉛鋼板 (t0.8)	NNN60003S
2	反射板	PBT樹脂	
1	本体	ASA樹脂	クールホワイト
部番	部品名	材質・素材厚	備考
			鶴田 橋本 パナソニック株式会社