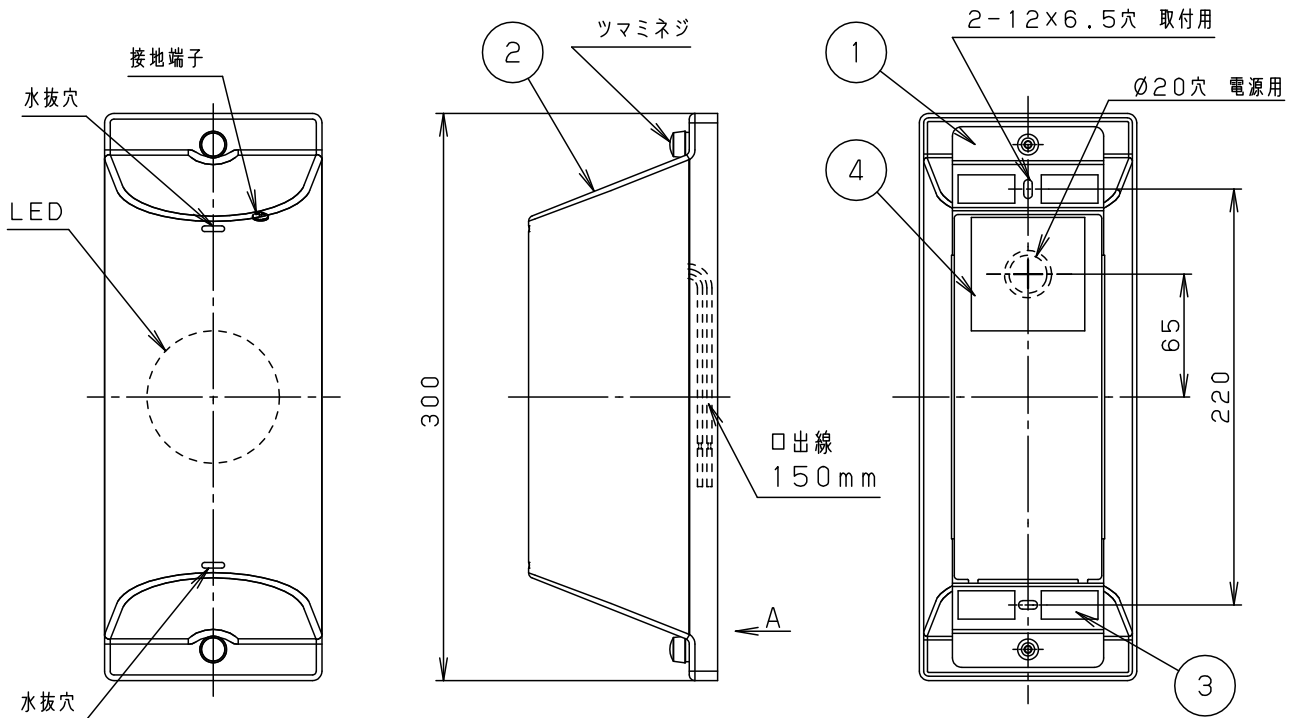


⚠ 注意：商品には寿命があります。詳細はCLX2021AAをご参照ください。



<使用上のご注意>

- 器具の近くはラジオやテレビなどの音響、映像機器に雑音が入る場合があります。
- LEDはバラツキがあるため同一商品でも商品ごとに発光色、明るさが異なる場合があります。
- 海岸隣接地帯では、塩害により短期間で錆が発生するおそれがあります。

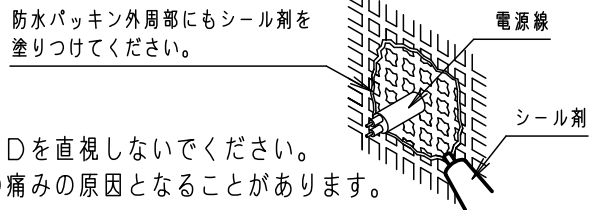
<施工上のご注意>

- ほたるスイッチと接続する場合は器具1台につきスイッチ3個まででのご使用ください。
- 4個以上のほたるスイッチを接続すると、スイッチを切にしても器具が消灯しないことがあります。

- 電源ユニット内蔵型
- カバーの取付方法は、ツマミネジ方式です。
- ボックス取り付けはできません。
- 木ネジ部絶縁ゴム付き
- 傾斜天井取付け禁止
- 密閉型ではありません。

⚠ 安全に関するご注意

- 防雨型器具です。浴室などの湿気の多い場所では使用しないでください。感電、火災の原因となります。
- 壁面（縦・横向き）・天井面取付け兼用器具です。壁面取付時、指定方向以外には取付けしないでください。落下・感電・火災の原因となります。
- 取付面よりも大きな壁面に取付けてください。
- 調光器と組合せて使用しないでください。火災の原因となります。
- 取付面と防水パッキンのスキマおよび防水パッキン外周部にシーラントを塗ってください。また、背面より水のかかる場所へ設置しないでください。指定外の取付は絶縁不良による感電の原因となります。
- LEDを直視しないでください。目の痛みの原因となることがあります。



定格電圧	入力電流	消費電力
AC100V	0.08A	4.5W

LED	電球色 (2700K Ra83)	5			品番	
	明るさ：10形直管蛍光灯1灯相当	4	防水パッキン	EPTスポンジゴム	ブラック	防雨型
器具質量	0.6kg	3	本体パッキン	EPTスポンジゴム	ブラック	LGW80159LE1
特記事項		2	カバー	アクリル	乳白	奥代 平嶋
		1	本体	アルミ	ホワイト塗装	
部番	部品名	材質・素材厚	備考	パナソニック株式会社		

