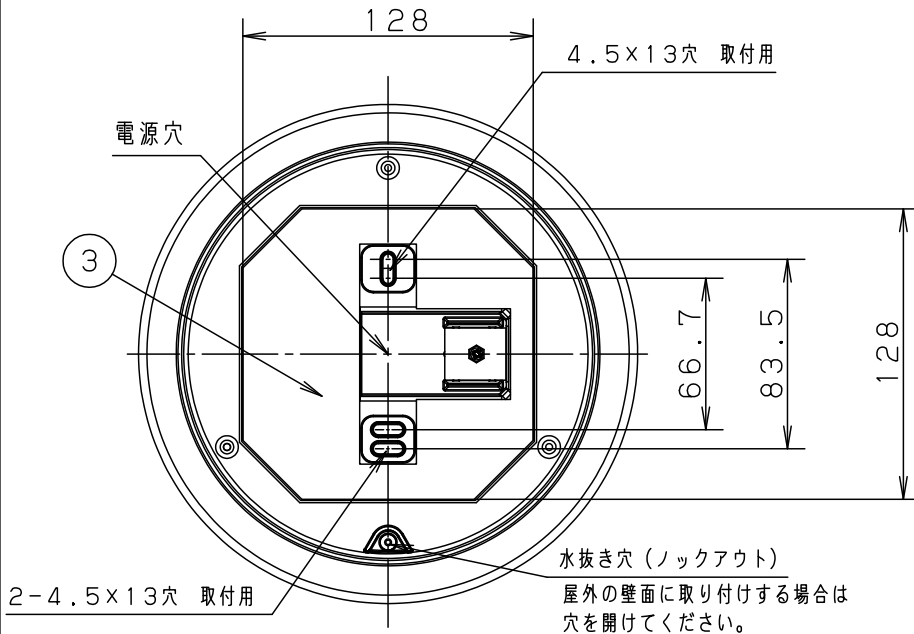
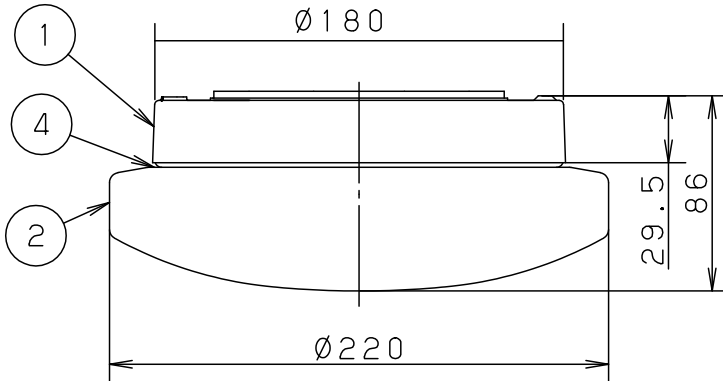


⚠ 注意：商品には寿命があります。詳細はCLX2021AAをご参照ください。



- 電源ユニット内蔵型
- カバー取付方式はネジ込み方式です
- 防湿防雨型

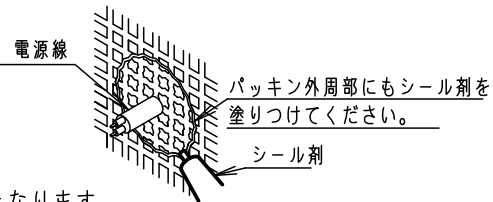


<使用上のご注意>

- 器具の近くでは、ラジオやテレビなどの音響、映像機器に雑音が入る場合があります。
- ほたるスイッチと接続する場合は器具1台につきスイッチ3個まででご使用ください。
(4個以上のほたるスイッチと接続すると、スイッチを切にしても器具が消灯しないことがあります)
- LEDはバラツキがあるため同一商品でも商品ごとに発光色、明るさが異なる場合があります。

⚠ 安全に関するご注意

- 一般住宅用防湿、防雨型器具です。
業務用浴場には使用しないでください。
指定外取付は絶縁不良による感電の原因となります。
サウナなどの高温になる場所では使用しないでください。
過熱による火災の原因となります。
- 壁面、天井面取付兼用器具です。
傾斜天井、壁面に取り付ける場合は、傾斜の下側に水抜き穴がくるように取り付けてください。
指定外取付は落下、感電、火災の原因となります。
- 取付面と本体パッキンのスキマおよびパッキン外周部にシーラントを塗ってください。
また、背面より水のかかる場所へ設置しないでください。
指定外取付は絶縁不良による感電の原因となります。
- 取付面よりも大きな面に取り付けてください。
- 調光器と組み合わせて使用しないでください。火災の原因となります。
- LEDを直視しないでください。目の痛みの原因となることがあります。



定格電圧	入力電流	消費電力				品番	
AC100V	0.11A	6.2W	5			防湿型・防雨型 LSEW2005LE1	
LED	電球色 (2700K Ra83) 明るさ：60形電球1灯器具相当		4	カバーパッキン	シリコンゴム		ホワイト
器具質量	0.7kg		3	本体パッキン	EPTスポンジゴム	ブラック	
特記事項			2	カバ ー	アクリル	乳 白	奥 代 井 狩
			1	本 体	ASA樹脂	ホ 白	
			部番	部 品 名	材質・素材厚	備 考	パナソニック株式会社

