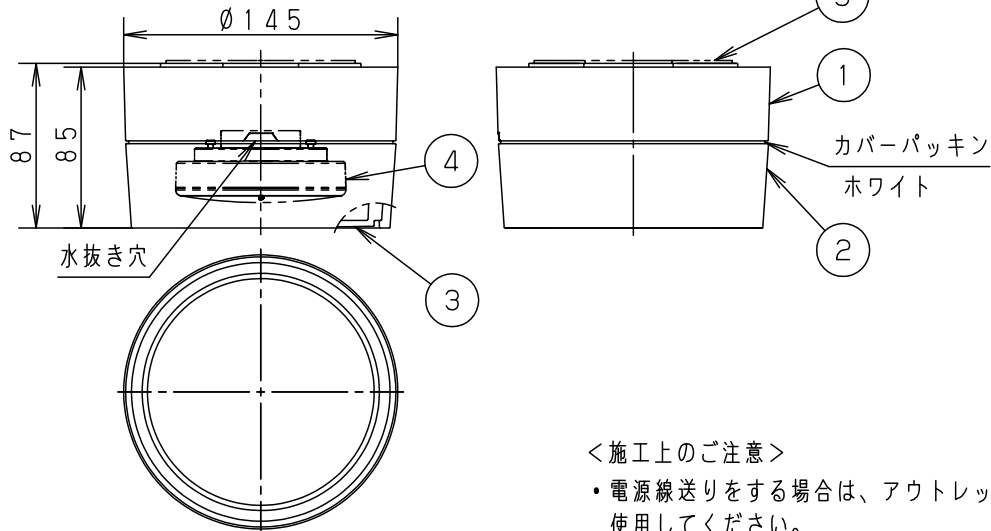
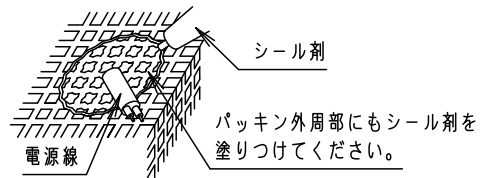


- ・LEDユニット電源内蔵型
- ・木ネジ部絶縁ゴム付
- ・カバー取付方式はネジ込み方式です
- ・側面遮光タイプ



⚠ 安全に関するご注意

- ・防雨型器具です。浴室などの湿気の多い場所では使用しないでください。感電、火災の原因となります。
- ・天井面取付け専用器具です。凶面方向以外には取付けないでください。落下、感電、火災の原因となります。
- ・取付面よりも大きな天井面に取付けてください。
- ・調光器と組合せて使用しないでください。火災の原因となります。
- ・LEDを直視しないでください。目の痛みの原因となることがあります。
- ・取付面と取付パッキンのスキマおよびパッキン外周部にシール剤を塗ってください。また、背面より水のかかる場所へ設置しないでください。指定外の取付は絶縁不良による感電の原因となります。



<使用上のご注意>・この器具には必ず適合LEDユニット（パナソニック製）をご使用ください。

- ・ほたるスイッチと接続する場合は器具1台につき、スイッチ4個までで、ご使用ください。（5個以上のほたるスイッチと接続すると、スイッチを切にしても器具が消灯しないことがあります。）
- ・器具に直射日光が当たる状態で点灯させないでください。温度上昇によるランプの短寿命や一時的な明るさ低下・不点灯の原因となります。

明るさ：100形電球1灯器具相当		
定格電圧	入力電流	消費電力
AC100V	0.12A	7.3W
付属LEDユニット	品番:LLD41001CE1 品名:LDF7L-H-GX53/90/S/W 電球色(2700K Ra84)	
W・数	7.3×1	
器具質量	0.9kg	

- ・LEDにはバラツキがあるため、同一品番商品でも商品ごとに発光色・明るさが異なる場合があります。
- ・海岸隣接地帯では、塩害により短期間で錆が発生するおそれがあります。
- ・器具の近くでは、ラジオやテレビなどの音響、映像機器に雑音が入る場合があります。
- ・この器具の近くでは電子錠などに使用する光高周波方式のリモコンが動作しない場合がございます。

5	本体パッキン	EPTスポンジゴム	ブラック	品番
4	LEDユニット		GX53-1a□金	防雨型
3	パネル	アクリル	乳白	LGW51762YCE1
2	カバー	ASA樹脂	プラチナメタリック	蘭 田 山 口
1	本体	ASA樹脂	プラチナメタリック	
部番	部品名	材質・素材厚	備考	パナソニック株式会社

