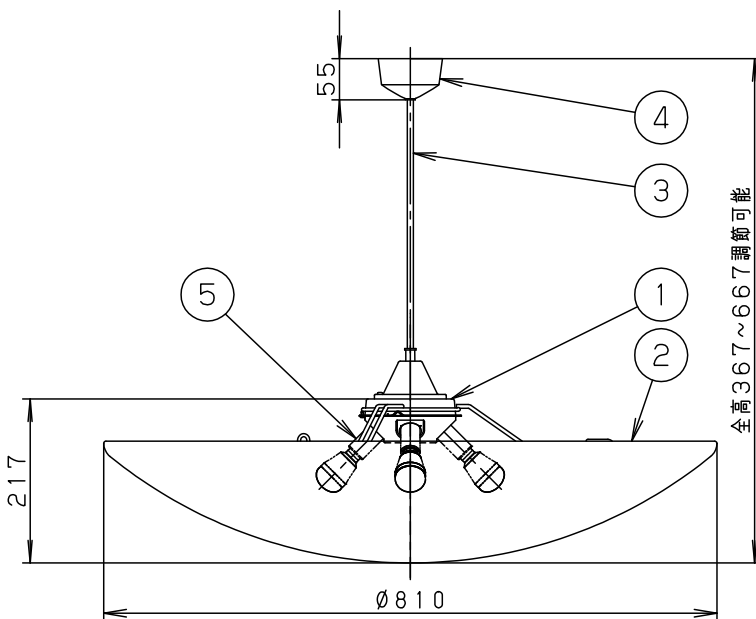
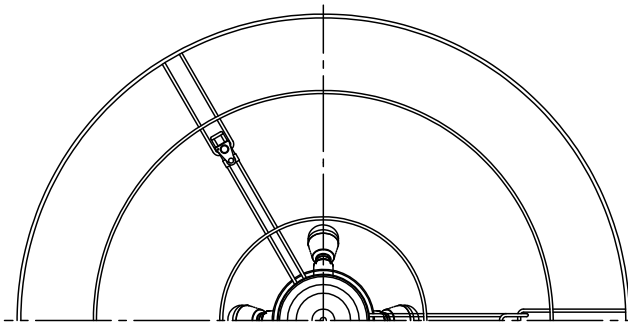
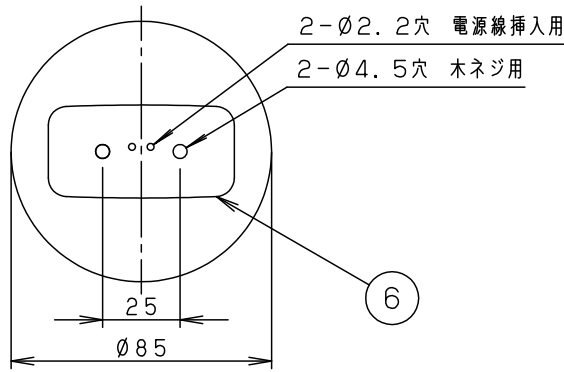


⚠ 注意：商品には寿命があります。詳細はCLX2021AAをご参照ください。



<使用上のご注意>

- この器具には白熱灯、電球形蛍光灯は使用できません。必ず適合ランプ（パナソニック製）をご使用ください。
- この器具の近くでは電子錠などに使用する光高周波方式のリモコンが動作しない場合がごくまれにありますので、ご注意ください。
- ほたるスイッチと接続する場合は器具1台につき、スイッチ3個までで、ご使用ください。（4個以上のほたるスイッチを接続すると、スイッチを切にしても器具が消灯しないことがあります。）
- LEDにはバラツキがあるため、同一品番商品でも商品ごとに発光色、明るさが異なる場合があります。
- 器具の近くでは、ラジオやテレビなどの音響、映像機器に雑音が入る場合があります。

本和紙使用の手作り品ですので、寸法および色味、模様が多少異なることがあります。御了承ください。

⚠ 安全に関するご注意

- 一般屋内用器具です。屋外や水気、湿気のある所では使用しないでください。絶縁不良による感電の原因となります。
- 天井面取付専用器具です。傾斜天井には取り付けないでください。指定外取付は、落下の原因となります。
- LEDを直視しないでください。目の痛みの原因となることがあります。

明るさ：60形電球4灯器具相当								
定格電圧	入力電流	消費電力						
AC100V	0.48A	28.8W						
付属ランプ	LDA7L-G-E17/Z60E/S/W/2 電球色(2700K Ra84)	6	フル角引掛シーリング					
		5	ソケット			E 1 7	品番	
W・数	7.2×4	4	フランジ			白	LGB15327Z	
器具質量	1.7kg	3	補強コード	外径 ϕ 8	白			
特記事項		2	カバー	鋼線(ϕ 5)	ちぎり和紙貼り		蘭田 出島	
		1	本体	鋼板(t0.5)	白メラミン塗装			
部番	部品名	材質・素材厚	備考	パナソニック株式会社				

