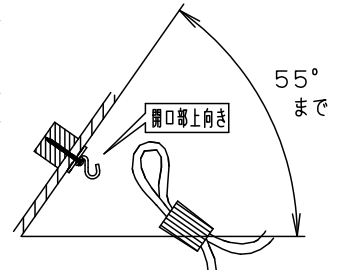


⚠ 安全に関するご注意

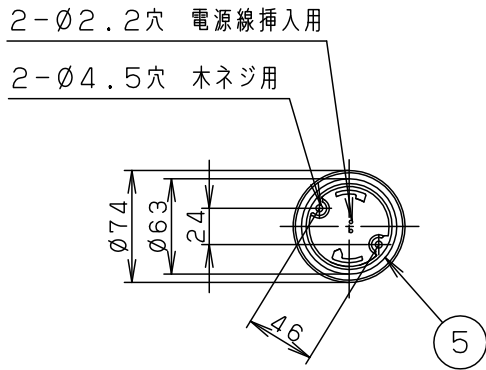
- 一般屋内用器具です。
屋外や水気、湿気のある所では使用しないでください。
絶縁不良による感電の原因となります。
- 天井面取付専用器具です。
指定外取付は、落下の原因となります。

傾斜天井に取り付ける場合

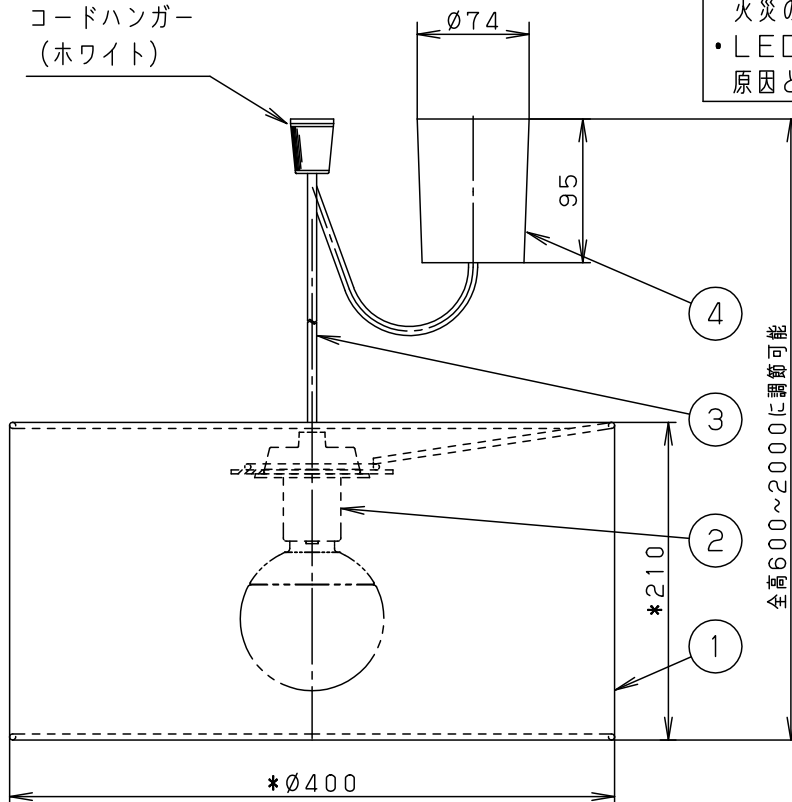
- 55度を超える傾斜天井には取り付けないでください。
- 必ずコードハンガーを使用してください。
フックの開口部が上を向くように取り付けてください。



- 調光器と組み合わせて使用しないでください。
火災の原因となります。
- LEDを直視しないでください。目の痛みの原因となることがあります。



コードハンガー
(ホワイト)



- コードはフランジ内に収納できます。
上下面：開放

<使用上のご注意>

- この器具には白熱灯、電球形蛍光灯は使用できません。
必ず適合ランプ（パナソニック製）をご使用ください。
- はっ水コーティング加工は強くこすると効果が減少する場合があります。
- はっ水コーティング加工で汚れが付きにくくなりますが全ての汚れに対応できるものではありません。
- はっ水コーティング加工は経年劣化により、効果が多少減少します。
(使用環境により程度は異なります)
- 強い光が当たる環境（窓際や他の照明の近く）では、柄の色が変色するおそれがあります。
- この器具の近くでは電子錠などに使用する光高周波方式のリモコンが動作しない場合がごくまれにありますので、ご注意ください。
- ほたるスイッチと接続する場合は器具1台につき、スイッチ3個までで、ご使用ください。
(4個以上のほたるスイッチを接続すると、スイッチを切にしても器具が消灯しないことがあります。)
- LEDにはバラツキがあるため、同一品番商品でも商品ごとに発光色、明るさが異なる場合があります。
- 器具の近くでは、ラジオやテレビなどの音響、映像機器に雑音が入る場合があります。

明るさ：100形電球1灯器具相当		
定格電圧	入力電流	消費電力
AC100V	0.182A	10.9W
付属ランプ	LDG11L-G/95/W 電球色(2700K Ra84)	
W・数	10.9×1	
器具質量	1.3kg	

5	丸形フル引掛シーリング			品番
4	フランジ		ホワイト	LGB15372K
3	ビニルキャブタイヤコード	外径φ6	ホワイト	
2	ソケット		E 2 6	蘭田 出島
1	セード	布	花がさね はっ水コーティング加工	
部番	部品名	材質・素材厚	備考	パナソニック株式会社

