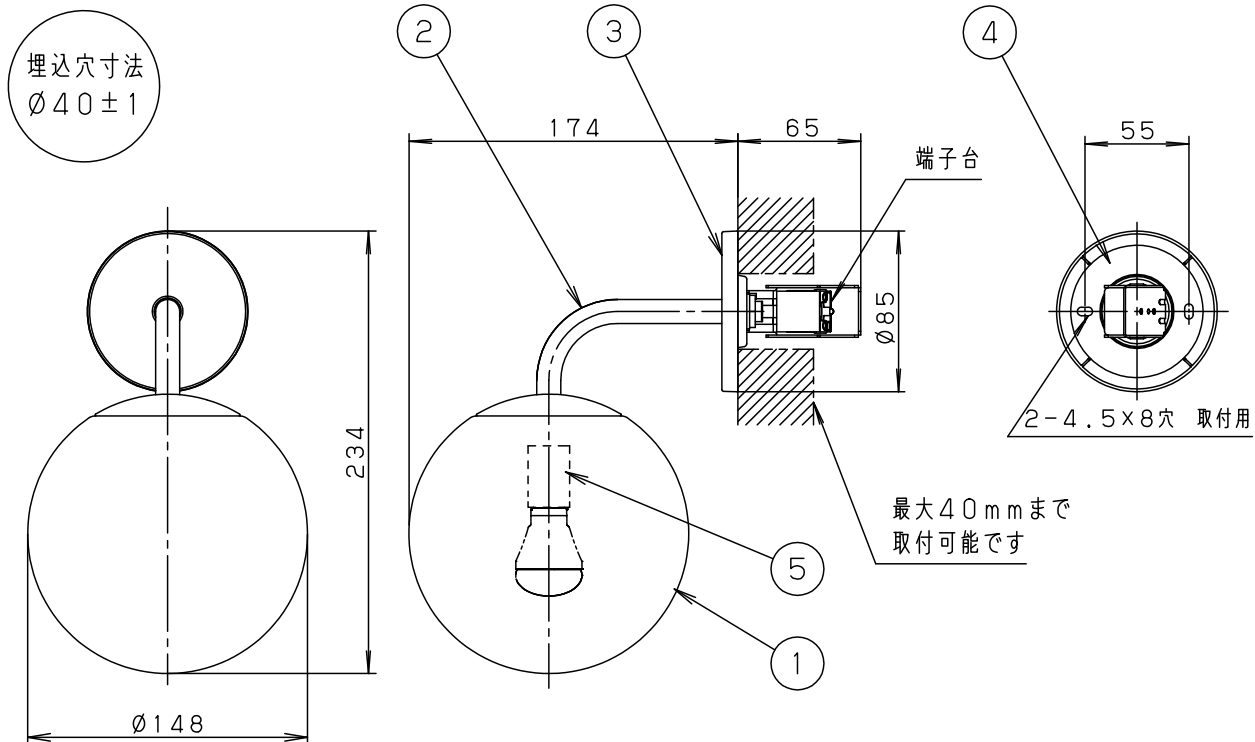
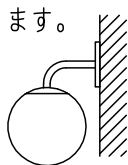


⚠ 注意：商品には寿命があります。詳細はCLX2021AAをご参照ください。



⚠ 安全に関するご注意

- 一般屋内用器具です。
屋外や水気、湿気のある所では使用しないでください。
絶縁不良による感電の原因となります。
- 調光器と組み合わせて使用しないでください。
火災の原因となります。
- LEDを直視しないでください。
目の痛みの原因となることがあります。
- 壁面取付専用器具です。
下図方向以外は取り付けないでください。
過熱による火災の原因となります。



＜使用上のご注意＞

- この器具には白熱灯、電球形蛍光灯は使用できません。
必ず適合ランプ（パナソニック製）をご使用ください。
- この器具の近くでは電子錠などに使用する光高周波方式のリモコンが動作しない場合がごくまれにありますので、ご注意ください。
- ほたるスイッチと接続する場合は器具1台につき、スイッチ3個までで、ご使用ください。
(4個以上のほたるスイッチを接続すると、スイッチを切にしても器具が消灯しないことがあります。)
- LEDにはバラツキがあるため、同一品番商品でも商品ごとに発光色、明るさが異なる場合があります。
- 器具の近くでは、ラジオやテレビなどの音響、映像機器に雑音が入る場合があります。

| | | | | | | | | |
|-----------------|---|--------|-----------|--------------------|----------|----------|------------|--|
| 明るさ：40形電球1灯器具相当 | | | | | | | | |
| 定格電圧 | 入力電流 | 消費電力 | | | | | | |
| AC100V | 0.08A | 4.4W | | | | | | |
| 付属ランプ | LDA4L-G-E17/Z40E/S/W/2 電球色(2700K Ra84) | | 5 | ソケット | | E 1 7 | 品番 | |
| W・数 | 4.4 × 1 | | 4 | 取付板 | 亜鉛鋼板(t1) | | LGB71531BZ | |
| 器具質量 | 0.6kg | | 3 | フランジ | ASA樹脂 | ブラックつや消し | | |
| 特記事項 | 2 | アーム | 鋼管(φ12.7) | ブラックつや消し アクリル塗装 | | | 蘭田 出島 | |
| | 1 | カバー | アクリル | 乳白つや消し | | | | |
| 部番 | 部品名 | 材質・素材厚 | 備考 | パナソニック株式会社 | | | | |

