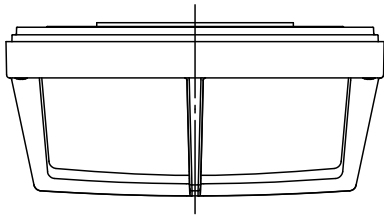
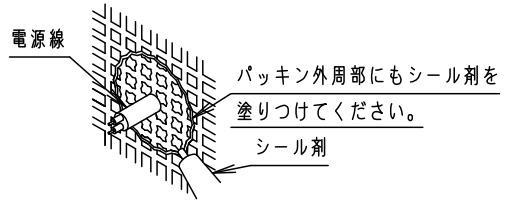


⚠ 注意：商品には寿命があります。詳細はCLX2021AAをご参照ください。

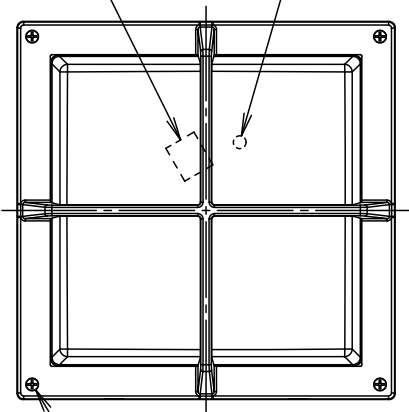
⚠ 安全に関するご注意

- 防雨型器具です。
浴室などの湿気の多い場所では使用しないでください。
感電、火災の原因となります。
- 壁面、天井面取付兼用器具です。
傾斜天井、壁面に取付ける場合は、傾斜の下側に
水抜き穴がくるように取付けてください。
指定外取付けは落下、感電、火災の原因となります。
- 取付面よりも大きな面に取付けてください。
- 調光器と組み合わせて使用しないでください。
火災の原因となります。

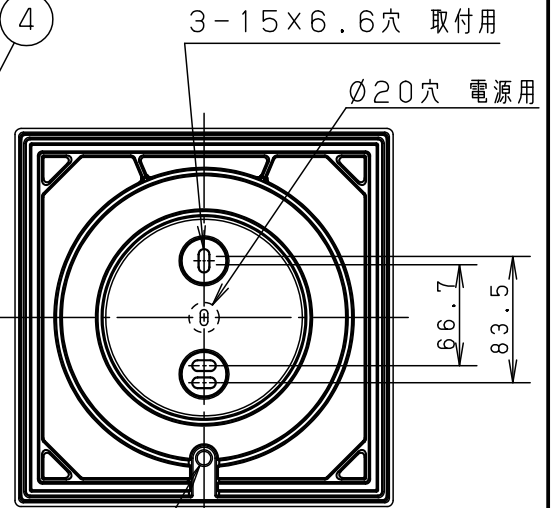
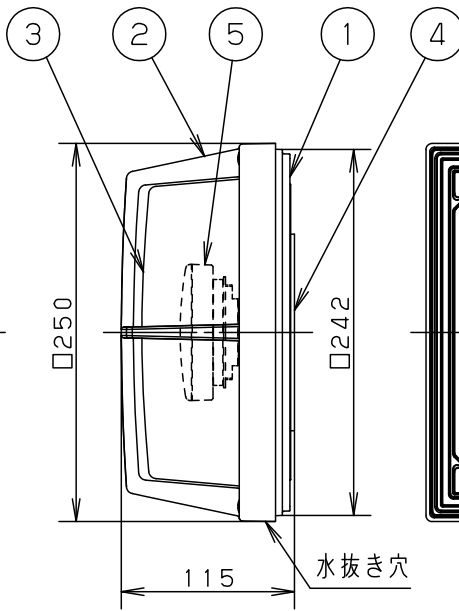
- LEDを直視しないでください。
目の痛みの原因となることがあります。
- 取付面と本体パッキンのスキマおよびパッキン外周部に
シーラ剤を塗ってください。
また、背面より水のかかる場所へ設置しないでください。
指定外の取付は絶縁不良による感電の原因となります。



端子台 接地端子



4-枠取付ネジ



3-15×6.6穴 取付用
Ø20穴 電源用
水抜き穴 (ブッシング付)
※屋外の壁面に取付ける場合は
ブッシングを取り外してください

<使用上のご注意>

- 海岸隣接地帯では、塩害により短期間で錆が発生するおそれがあります。
- この器具には必ず適合LEDユニット（パナソニック製）をご使用ください。
- LEDにはバラツキがあるため、同一品番商品でも商品ごとに発光色・明るさが異なる場合があります。
- ほたるスイッチと接続する場合は器具1台につきスイッチ4個までで
ご使用ください。（5個以上のほたるスイッチと接続すると、
スイッチを切にしても器具が消灯しないことがあります）
- 器具に直射日光が当たる状態で点灯させないでください。
温度上昇によるランプの短寿命や一時的な明るさ低下、不点灯の原因となります。
- 器具の近くでは、ラジオやテレビなどの音響、映像機器に雑音が入る場合があります。
- この器具の近くでは、電子錠などに使用する光周波方式のリモコンが
動作しない場合がごくまれにありますので、ご注意ください。

- LEDユニット電源内蔵型
- 木ネジ部絶縁ゴム付
- 枠の取付方式は、ネジ方式です
- 密閉型

| | | | | | | |
|-----------------|---|--------|----|------------|-----------|------------------------|
| 明るさ：60形電球1灯器具相当 | | | | | | |
| 定格電圧 | 入力電流 | 消費電力 | | | | |
| AC100V | 0.12A | 7.3W | | | | |
| 付属LED ユニット | 品番: LLD41002CE1 品名: LDF7WW-H-GX53/90/S/W 温白色 (3500K Ra84) | | 5 | LEDユニット | GX53-1a□金 | 品番 |
| W・数 | 7.3×1 | | 4 | 本体パッキン | EPTスポンジゴム | ブラック |
| 器具質量 | 2.0kg | | 3 | カバー | アクリル | 乳白 |
| 特記事項 | | | 2 | 枠 | アルミダイカスト | オフブラックレザ-サテン アクリル塗装 |
| | | | 1 | 本体 | アルミダイカスト | オフブラックレザ-サテン アクリル塗装 |
| 部番 | 部品名 | 材質・素材厚 | 備考 | パナソニック株式会社 | | |

