

### LEDサイン(導光式：天井吊下型)

(一般屋内用)

品番 NNN50001K (NNNH50001K)

| オプション       | 品番                    |
|-------------|-----------------------|
| 表示シート       | NTN89900K(NTNH89900K) |
| 表示シート(無地)   | NTN89902K             |
| 乳白シート       | NTN89901              |
| Uキャップ付電源コード | NN38010               |

※上記( )内は加工品番です。  
(以降、加工品番の記載を省略します。)

・器具の施工には電気工事士の資格が必要です。施工は必ず工事店に依頼して下さい。

#### 施工説明

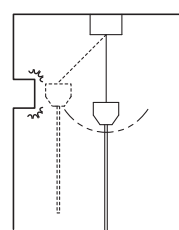
工事店様へ、この説明書は保守のためお客様へ必ずお渡しください。

#### 安全に関するご注意

### 警告

- 施工は、施工説明にしたがい確実に行う。  
施工に不備があると落下・感電・火災の原因となります。
- 水平天井取付専用です。傾斜天井には取付けない。  
落下の原因となります。  
指定方向以外に取付けると表示シートの取付ができません。
- 器具を改造しない。落下・感電・火災の原因となります。
- 表示された電源電圧(定格電圧±6%)・周波数で使用する。  
指定外の電源電圧・周波数で使用すると、  
火災・感電・故障の原因となります。

- 器具可動半径内に造営物等を配置しない。  
不備があると器具落下の原因となります。



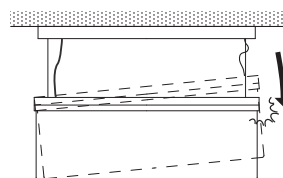
注) 可動範囲に造営物を  
配置しない



キック



折れ癖



- 素線の切れたワイヤー、変形(キック)または折れ癖の付いたワイヤーは使用しない。  
そのまま使用すると落下の原因となります。

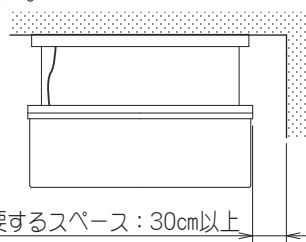
- ワイヤーに衝撃を加えない。落下の原因となります。  
ワイヤー素線切れ、変形等の異常がある場合は  
吊具を交換してください。

### 注意

- 一般屋内用器具です。直射日光の当たる場所、湿気が多い場所、振動の強い場所、雨水のかかる場所、風の強い場所、腐食性ガスの発生する場所では使用しないでください。落下・感電・火災の原因となります。
- 周囲温度は、5~35℃で使用してください。指定外の周囲温度で使用すると、ちらつきや短寿命の原因となります。
- 器具の取付・取外しは手袋などの保護具を使用する。けがのおそれがあります。

#### 施工上のご注意

- ・T/U付6Aリレーを使用する場合、照明器具の接続台数に制限があります。  
詳細については、該当T/U付6Aリレーのカタログ・商品仕様書をご参照ください。
- ・調光器と合わせて使用しないでください。ちらつきの原因となります。
- ・風が吹き込む出入口や空調吹出口の近傍では使用しないでください。  
表示シートがめくれ上がる場合があります。予め、ご了承ください。
- ・壁面より30cm以上離して取付けてください。  
器具の取付ができなくなります。



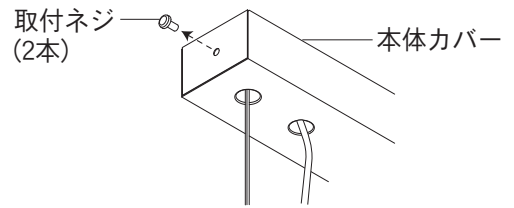
取付に要するスペース：30cm以上

## 各部のなまえと取付方法

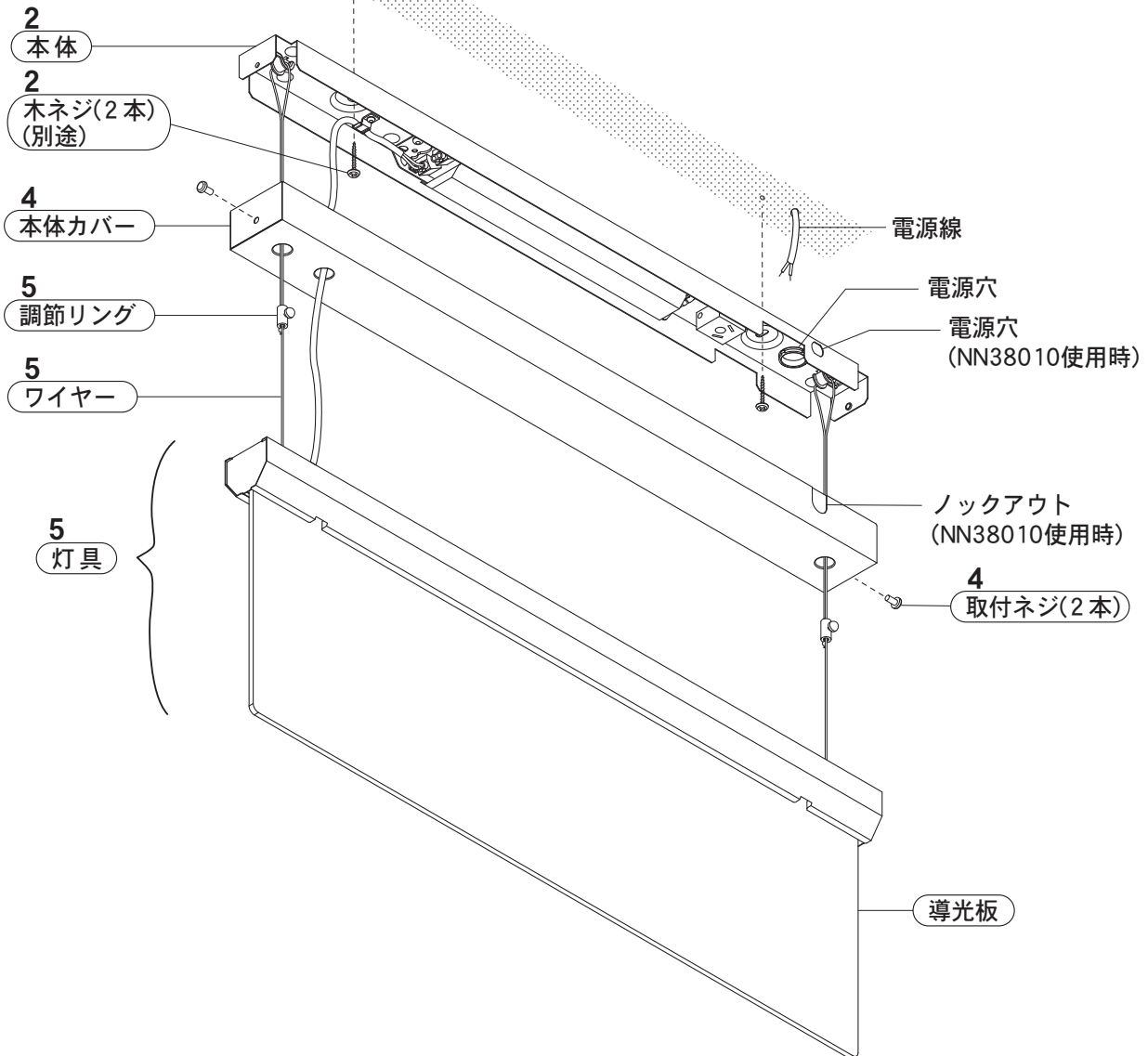
### ● 取付前の準備

- ・ 本体カバーの取外し  
取付ネジ2本を外して、本体カバーを取外す。

注) 導光板にキズがつくのを防ぐため、導光板に張り付いているフィルム(保護材)は、施工の後半まで外さないでください。



・ 器具の取付・取外しは手袋などの保護具を使用する。けがのおそれがあります。



### 1. 取付前の確認

- ・ 器具質量 (2.0 kg) に十分耐えるよう、木ネジ取付部の強度を確保する。  
不備があると器具落下の原因となります。

### 2. 本体の取付

- ・ 電源線を本体の電源穴から引き込んでおく。
- ・ 本体を木ネジ2本 (別途) にて確実に取付ける。  
(木ネジは、丸木ネジ呼び3.8以上を使用する)  
不備があると器具落下の原因となります。

#### ● NN38010を使用する場合

☞ 4ページ「別売の電源線(NN38010)を使用する場合」参照。



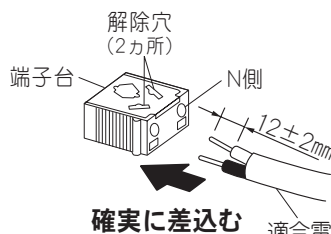
**警告**

施工は、施工説明書にしたがい、確実に行う。  
施工に不備があると、火災・感電・落下の原因となります。

## 各部のなまえと取付方法

### 3. 電源線の接続

- 電源線を端子台に確実に差込む。  
接続が不完全な場合、火災の原因となります。



**電源線の外し方**  
マイナスドライバー等を解除穴に差込みながら電源線を引き抜く

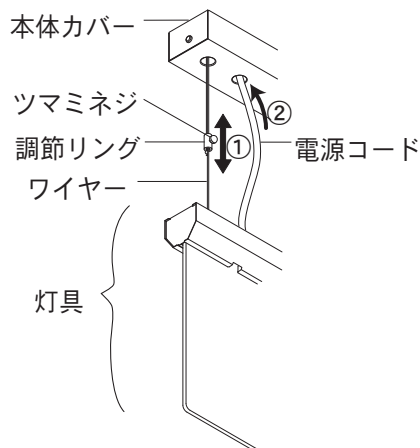
適合電線：φ 1.6、2.0 単線  
VVFケーブル

### 4. 本体カバーの取付

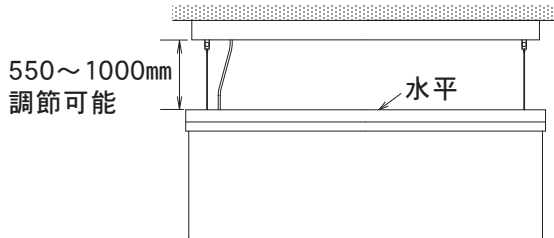
- 本体カバーを取付ネジ(2本)で本体に確実に取付ける。  
☞ 2ページ「各部のなまえ」参照。  
不備があると落下の原因となります。

### 5. 灯具吊下高さの調節

- ① 灯具を手で支え、ツマミネジをゆるめ、調節リングの位置を調節後、ツマミネジを確実に締付け、調節リングの位置を固定する。  
不備があると落下の原因となります。
- ② 余った電源コードを本体カバーに押し込む。



注) 必ず灯具が水平になるように左右の吊下高さを調節してください。  
不備があると落下の原因となります。



### 6. 表示シートの取付

- 導光板に張り付いているフィルム(保護材)を取り外してください。

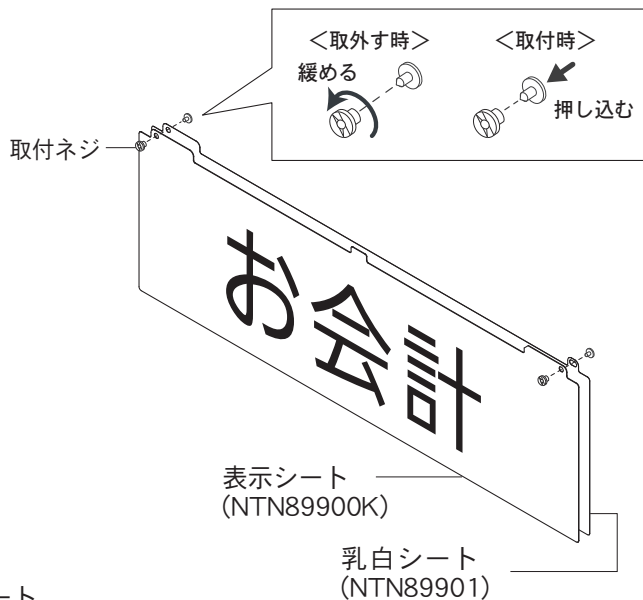
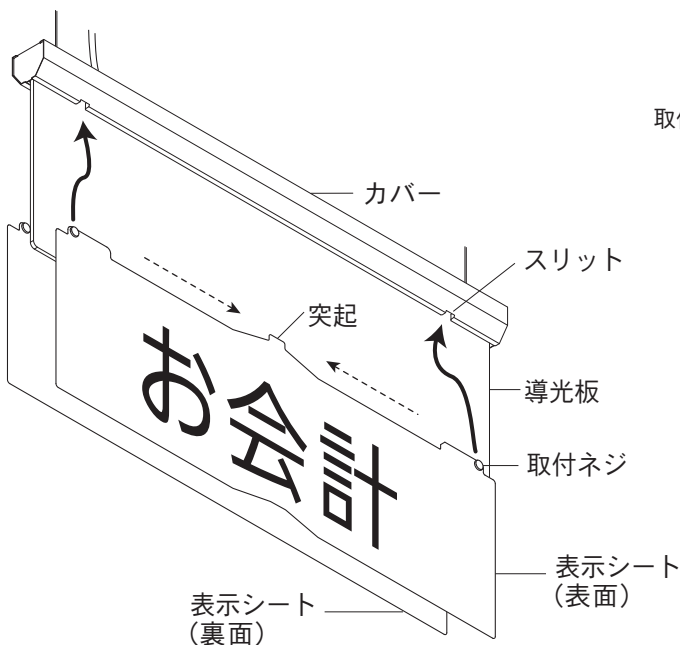
#### 6-1 表示シート(NTN89900K等:別売)の取付

- 表示シート上部両端のを灯具のスリットに差込む。
- 表示シート上部中央の突起をカバーと導光板の間に差込む。  
その際、中央部を少したわませる。

注) シートの印刷面をこすったりしないようご注意ください。  
文字剥がれの原因となります。

#### 6-2 乳白シート(NTN89901:別売)と組合せて使用する場合

- 表示シートに付いている取付ネジを取外す。
- 表示シートと乳白シートを重ねて取付ネジでとめる。
- 灯具への取付は、6-1に同じ。



## 各部のなまえと取付方法（続き）

＜お手持ちの器具が NNN50001 である場合＞

ホック仕様の表示シート(加工対応品)を別途ご用意ください。

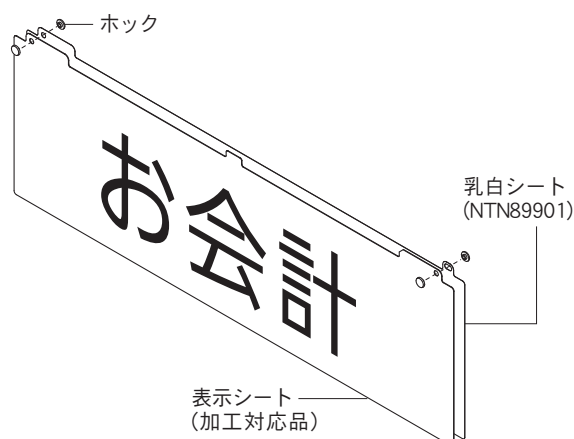
○表示シート(別売)の取付 ④ 3 ページ 6-1 参照。

○乳白シート(別売)と組合せて使用する場合

- ・表示シートに付いているホックを取外す。
- ・表示シートと乳白シートを重ねてホックでとめる。
- ・灯具への取付は、3 ページ 6-1 に同じ。

表示シートの適合品番表

| 表示シート     |           | 器具        |                |
|-----------|-----------|-----------|----------------|
| タイプ       | 品番        | NNN50001K | NNN50001       |
| 表示シート     | NTN89900K | ○         | 取付不可<br>(加工対応) |
| 表示シート(無地) | NTN89902K | ○         | 取付不可<br>(加工対応) |
| 乳白シート     | NTN89901  | ○         | ○              |



## 別売の電源線(NN38010)を使用する場合



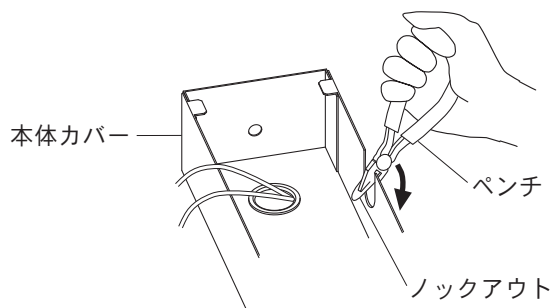
**警告**

指定以外の電源線を使用しない  
感電・火災の原因となります。

### ● 取付前の準備

④ 2 ページ「取付前の準備」参照。

- ・本体カバーのノックアウトをペンチ等で取外す。  
本体カバーが変形しないよう、注意してください。



### 1. 取付前の確認

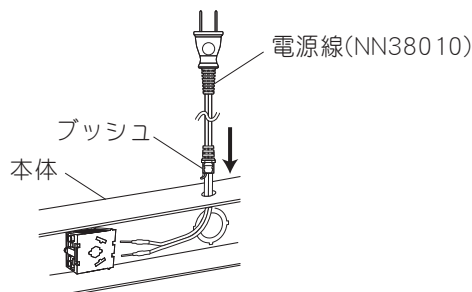
- ・器具質量 (2.0 kg) に十分耐えるよう、木ネジ取付部の強度を確保する。

不備があると器具落下の原因となります。

### 2. ブッシュを差込む

- ① 本体側面の電源穴(NN38010用)から電源線を引き込む。
- ② 電源穴にブッシュを完全に差込み、抜けないことを確認する。

不備があると落下・感電・火災の原因となります。



### 3. 本体の取付

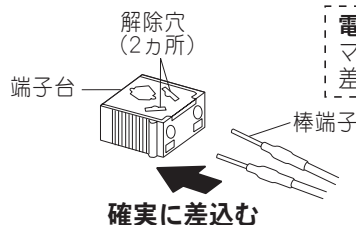
- ・本体を木ネジ2本(別途)にて確実に取付ける。  
(木ネジは、丸木ネジ呼び3.8以上を使用する)

不備があると器具落下の原因となります。

### 4. 電源線の接続

- ・棒端子を端子台に確実に差込む。

接続が不完全な場合、火災の原因となります。

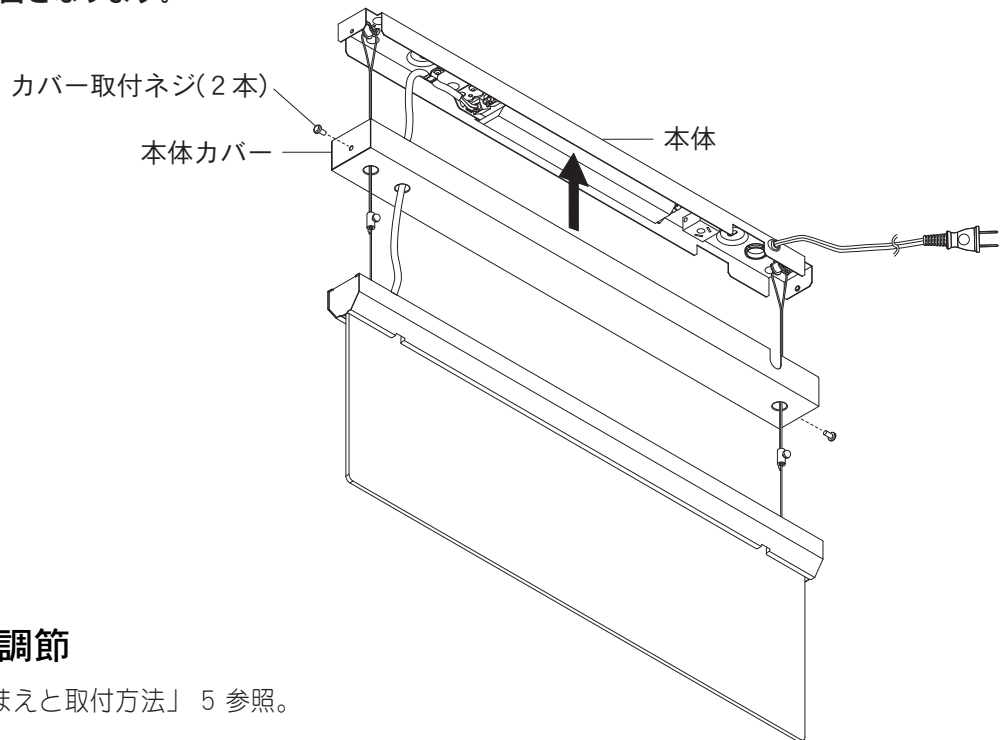


**電源線の外し方**  
マイナスドライバー等を解除穴に  
差し込みながら電源線を引き抜く

## 別売の電源線(NN38010)を使用する場合

### 5. 本体カバーの取付

- ・本体カバーを本体に被せる。
- ・カバー取付ネジ(2本)で本体カバーを本体に確実に取付ける。  
不備があると落下の原因となります。



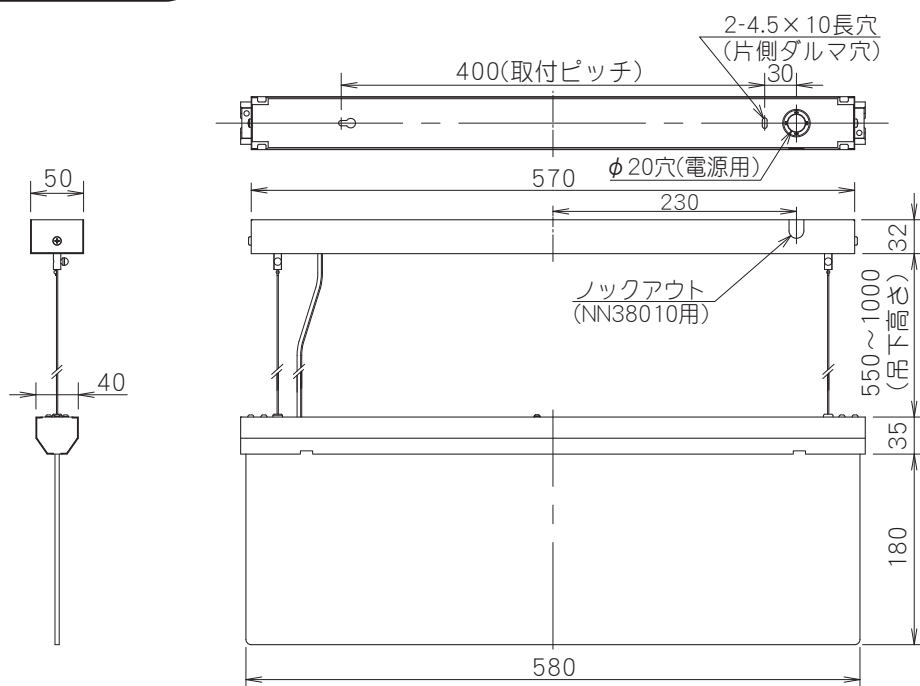
### 6. 灯具吊下高さの調節

☞ 3ページ「各部のなまえと取付方法」5 参照。

### 7. 表示シートの取付

☞ 3ページ「各部のなまえと取付方法」6 参照。

## 器具寸法図



ご使用前にこの取扱説明書を必ずお読みのうえ、正しくお使いください。

## 安全に関するご注意

### ⚠ 警告

- 器具を分解、改造しない。落下・感電・火災の原因となります。
- 万一、煙が出たり、変な臭いがするなどの異常が発生した場合、すぐに電源を切り、工事店に修理を依頼する。そのまま使用すると、感電・火災の原因となります。

### ⚠ 注意

- お手入れの際は、必ず電源を切ってください。感電の原因となります。
- シンナー、ベンジン、アルカリ系洗剤で器具を拭かないでください。変色、変質、強度低下による破損の原因となります。水または中性洗剤を用いて、汚れた部分を軽く拭き取ってください。
- 照明器具には寿命があります。設置して10年(※)経つと、外観に異常がなくても内部の劣化は進行しています。点検交換してください。LED光源は寿命が来ても暗くなりますが点灯し続けます。点灯出来るからといって継続して使用が可能というわけではありません。※使用条件は周囲温度30℃、1日10時間点灯です。
- 周囲温度が高い場合、点灯時間が長い場合などは寿命が短くなります。
- 1年に1回は「安全チェックシート」に基づき自主点検してください。3年に1回は工事店等の専門家による点検をお受けください。(チェックシート番号：CLX2021HA)  
点検せずに長時間使い続けるとまれに落下・感電・火災に至る場合があります。

- LED照明器具の光源寿命(※)は、40,000時間です。(照明器具の寿命とは異なります。)  
※光源の寿命は、点灯しなくなるまでの総点灯時間または、全光束が点灯初期の85%に下がるまでの総点灯時間のいずれか短い時間を推定したものです。

### 使用上のご注意

- ・ラジオ、テレビや赤外線リモコン方式の機器は照明器具から離してご使用ください。雑音が入ったり、正常に動作しない場合があります。
- ・イヤホンガイド等の誘導無線をご使用になられる場合、雑音が入る場合があります。事前に確認し、対策を講じてください。
- ・LED素子にバラツキがあるため、LEDユニット内のLED個々及び同一品番で発光色・明るさが異なる場合があります。予めご了承ください。
- ・光出力比(%)と目で感じる明るさ感には相違があります。
- ・電源電圧変動などの影響により瞬間的に明るくなったり暗くなったりする場合があります。予めご了承ください。
- ・発光している表示面に強い直射日光が入射する環境条件では裏面の内容が若干透けて見える場合があります。乳白シート(別売)をご使用ください。
- ・点灯状態と消灯状態では表示の色あいが変わります。予め、ご了承ください。
- ・湿気のある所や、高温になる所(直射日光が当たる場所等)では使用しないでください。シートが変形する場合があります。予めご了承ください。
- ・シンナー、ベンジン、アルカリ系洗剤でシート、器具を拭かないでください。印刷の剥がれ、変色、変質、強度低下による破損の原因となります。水または中性洗剤を用いて、柔らかい布で汚れた部分を軽く拭き取ってください。強く拭いたり、硬い布でこすりますと、印刷の剥がれ、傷つきの原因となります。

### 保証について

- 保証について……… この商品の保証期間は1年間です。但し、LED電源は3年間です。詳細は弊社カタログをご参照ください。
- 保証書について……… 保証書が必要な場合は、弊社代理店または弊社営業所へお申し出ください。
- 補修用性能部品の保有期間……… 弊社は、この照明器具の補修用性能部品(電気部品)を製造打ち切り後、6年間保有しています。補修用性能部品には、同等機能を有する代替品を含みます。

### お手入れ

- 器具の清掃について
  - ・水または中性洗剤を用いて、柔らかい布で汚れた部分を軽く拭き取ってください。強く拭いたり、硬い布でこすりますと、印刷の剥がれ、傷つきの原因となります。シンナー、ベンジン、アルカリ系洗剤でシート、器具を拭かないでください。印刷の剥がれ、変色、変質、強度低下による破損の原因となります。
- 保管について
  - ・表示シートを保管する場合は、柔らかい布に包むなどして、シートのインク部がこすれないよう大切に保管してください。インク部にキズ跡が残る場合があります。予めご了承ください。

### ⚠ 注意

- 感電のおそれあり  
お手入れ時は、必ず電源を切ってください。

### ■定格

| 起動方式 | 定格電圧 | 周波数     | 消費電力 | 入力電流  |
|------|------|---------|------|-------|
| LE1  | 100V | 50/60Hz | 16W  | 0.16A |

パナソニック株式会社 ライティング機器ビジネスユニット 〒571-8686 大阪府門真市門真1048  
お問い合わせ先 パナソニック 照明と住まいの設備・建材お客様ご相談センター  
0120-878-709(フリーダイヤル) 0120-872-460(FAX)