

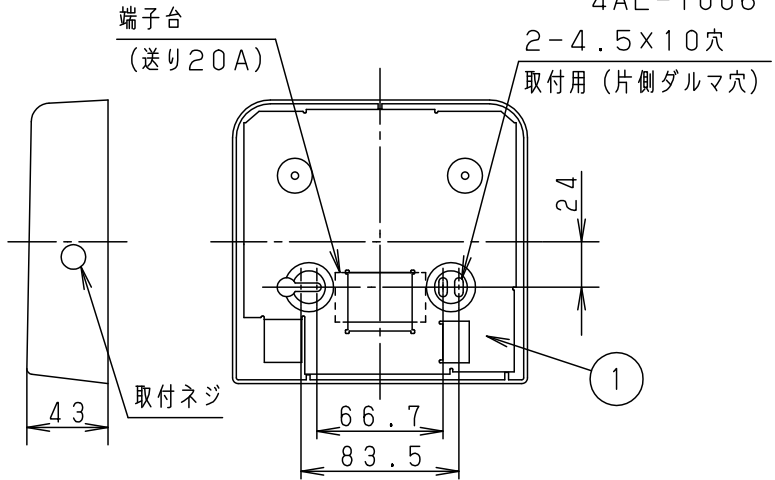
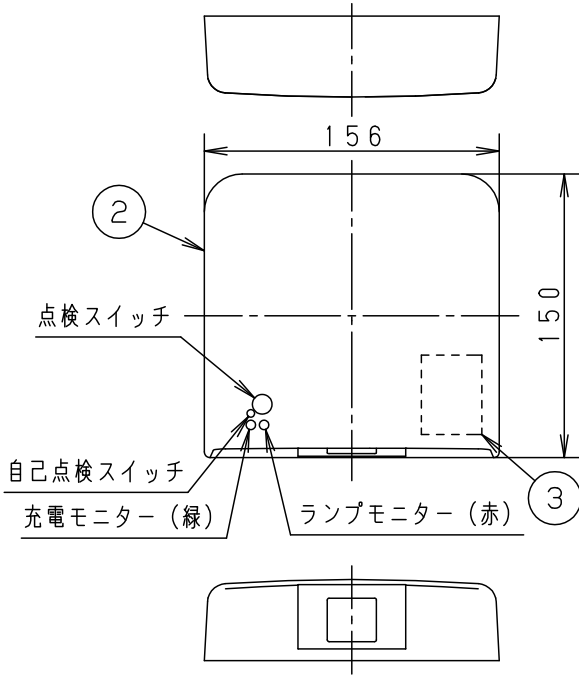
⚠ 注意：商品には寿命があります。詳細はCLX2021HAをご参照ください。

自己点検機能付

自己点検スイッチを数秒長押しすると、自動的に定格時間非常点灯し、蓄電池の状況を自己点検し、結果をLED（緑）にて表示させます。

客席誘導灯

型式認定番号
4AE-1006

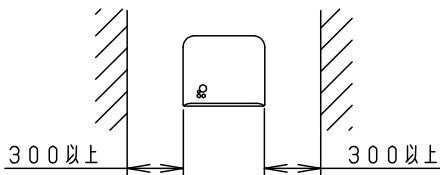


安全に関するご注意

- 一般屋内用器具です。
直射日光の当たる場所、湿気が多い場所、振動の強い場所、雨水のかかる場所、風の強い場所、腐食性ガスの発生する場所では使用しないでください。
落下・感電・火災の原因となります。
- 壁面取付専用器具です。
指定方法以外の取り付けはできません。
落下・火災の原因となります。

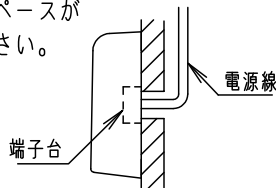
<使用上のご注意>

1. カバーの取り付けの際には、ネジを締めるためドライバーが必要ですので、左右両側に300mm以上余裕を設けてください。



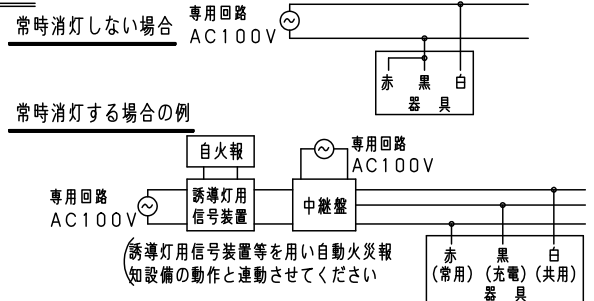
2. この器具には電源線収納スペースがありませんのでご注意ください。

電源線挿入状態



- この器具をボックスカバーに直付される場合は器具用カバーをご使用ください。
- ラジオ、TVや赤外線リモコン方式の機器は照明器具から離してご使用ください。
雑音が入ったり、正常に動作しない場合があります。
事前に確認し、対策を講じてください。
- この器具は、常時、連続点灯して使用してください。
常時、消灯して使用される場合は、事前に所轄消防署の了解を得てください。

結線図



定格電圧	入力電流	消費電力
AC100V	0.040A	1.9W
クールホワイト	マンセル	10Y9/0.5

LED	FK91170 (LED内蔵)
-----	-----------------

W・数	常時・非常時	1W x 1
-----	--------	--------

器具質量	0.55kg
------	--------

特記事項	2	カバー	ポリカーボネート	クールホワイト
------	---	-----	----------	---------

5					品番
4					電池内蔵型
3	蓄電池	2.4V700mAh	FK729		FA01520
2	カバー	ポリカーボネート	クールホワイト		小
1	本体	亜鉛鋼板 (t0.8)			出
部番	部品名	材質・素材厚	備考		河野
					パナソニック株式会社

