

⚠ 注意：商品には寿命があります。詳細はCLX2021HAをご参照ください。

LED誘導灯コンパクトスクエア



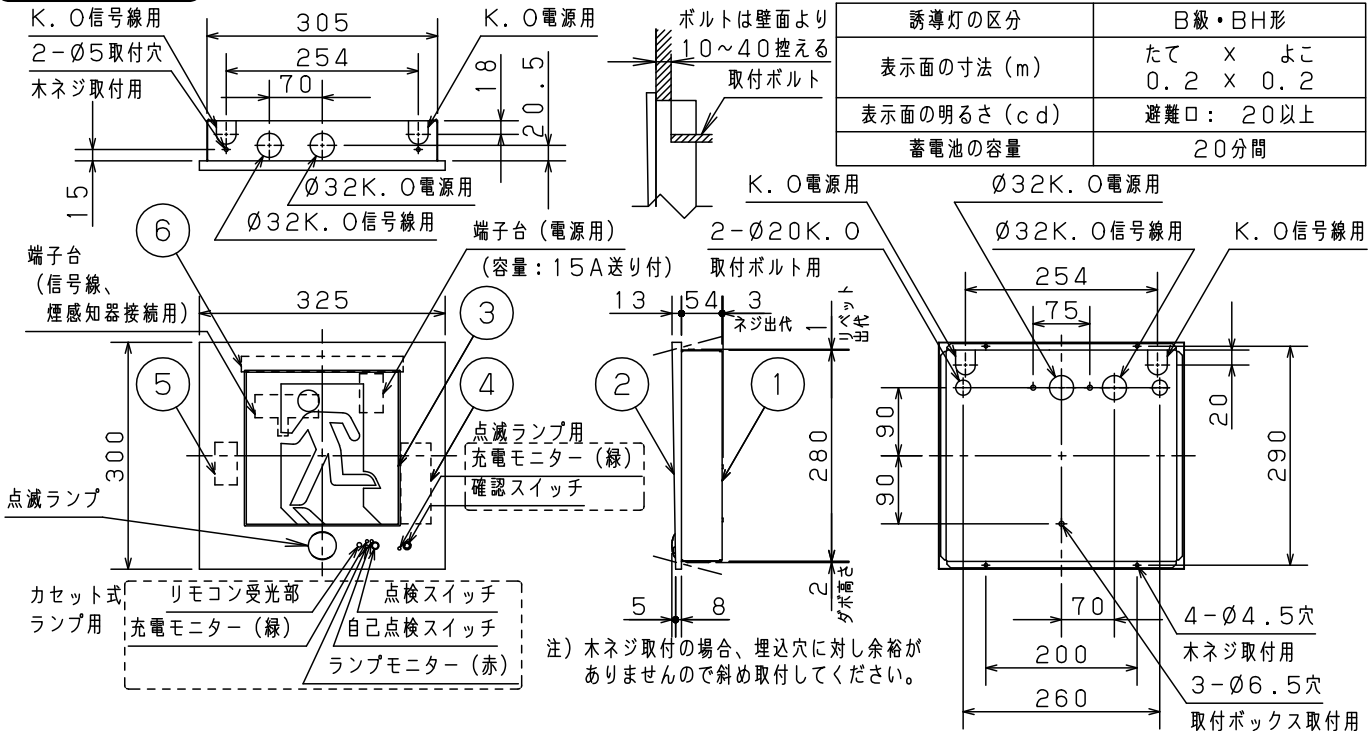
B級・BH形 点滅形誘導灯

型式認定番号
1AL111-3542

自己点検機能付
(リモコン対応)

自己点検スイッチを数秒長押し、又はリモコンの点検スイッチを押すと、自動的に定格時間非常点灯しカセット式ランプ用蓄電池の状況を自己点検し、結果を充電モニター（緑）で表示させます。

誘導灯の区分	B級・BH形
表示面の寸法 (m)	たて × よこ 0.2 × 0.2
表示面の明るさ (cd)	避難口： 20以上
蓄電池の容量	20分間



⚠ 安全に関するご注意

- 一般屋内用器具です。直射日光の当たる場所、湿気の多い場所、振動の強い場所、雨水のかかる場所、風の強い場所、腐食性ガスの発生する場所では使用しないでください。
- 断熱材、防音材をかぶせて使用しないでください。火災の原因となります。
- 壁埋込取付専用器具です。他の取付はしないでください。落下・感電・火災の原因となります。
- 点滅形誘導灯です。下記適合信号装置と組み合わせて使用してください。守られないと正しい避難誘導ができません。
- 点滅動作を停止させる場合は、2種又は3種の蓄積型煙感知器をご使用ください。



＜使用上のご注意＞

- この器具は、常時、連続点灯して使用してください。常時、消灯して使用される場合は、事前に所轄消防署の了解を得てください。
- この器具をご使用の場合は、別紙結線図（FA20331-KB）の配線方法を必ず参照願います。
- 電線は下記電線を使用してください。また、信号装置からの線長は電圧降下10%以内としてください。
電源線：φ1.6又はφ2.0の単線
信号線：AC100Vの場合 φ1.6又はφ2.0の単線
DC24Vの場合 φ0.9又はφ1.2のCPEV線
- 点滅ランプ用蓄電池の自己点検機能は有しております。カセット式ランプ用蓄電池と同時に必ず交換してください。
- ラジオ、TVや赤外線リモコン方式の機器は照明器具から離してご使用ください。雑音が入ったり、正常に動作しない場合があります。
- 同時通訳機等の誘導無線をご使用になられる場合、雑音が入る場合があります。事前に確認し、対策を講じてください。
- コンクリート壁に取付ける場合は別売の取付ボックスをご用意願います。
- 取付ボックスを使用しない場合の埋込寸法および寸法公差は284±1×309±1です。それ以上になりますと埋込穴が本体からはみ出す場合がありますのでご注意願います。
- 木ネジで取付けられる場合は、野縁等で取付部の強度を確保してください。

適合品は下記の承認図をご覧ください。

表示板	FK20000, FK20005 FK20006, FK20007, FK20008
信号装置	FF90023, FF90024K, FF90028K
蓄積型	ヘッド 2種：BV454728 3種：BV455728
煙感知器ベース	露出型：BVK4010 埋込型：BVK4017
取付ボックス	FK21712
リモコン	FSK90910K (チャンネル「1」でご使用ください。チャンネル「2」は非常用照明器具用です。)

埋込穴寸法 284±1×309±1

点滅光源	LED
点滅周期	2回/秒
点滅信号	停止時：AC100V/DC24V 動作時：0V
点滅信号入力電流	AC100V時：16mA DC24V時：6mA

SH1-FBC20F-BH

定格電圧	入力電流	消費電力	6	カセット式ランプ	ポリカーボネート	クールホワイト	品番 電池内蔵型 FA40301
AC100V	0.091A	4.8W	5	点滅ランプ用蓄電池	7.2V 1300mAh	FK765	
適合ランプ	FK91220 (LED内蔵)	4	カセット式ランプ用蓄電池	2.4V 700mAh	FK731	(別売)	西田 澤田
W・数	常時・非常時：2W×1	3	表示板				
器具質量	2.7kg (表示板含)	2	枠	鋼板 (t0.6)	クールホワイト		パナソニック株式会社
特記事項		1	本体	亜鉛鋼板 (t0.6)			
部番	部品名	材質・素材厚	備考				