

⚠ 注意：商品には寿命があります。詳細はCLX2021HAをご参照ください。

LED誘導灯コンパクトスクエア

自己点検機能付
(リモコン対応)

自己点検スイッチを数秒長押し、又はリモコンの点検スイッチを押すと、自動的に定格時間非常点灯し蓄電池の状況を自己点検し、結果をLED（緑）にて表示させます。

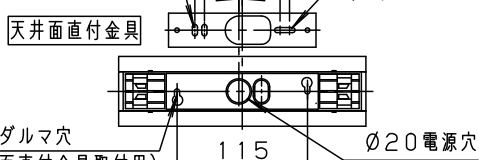


B級・BH形 避難口/通路誘導灯

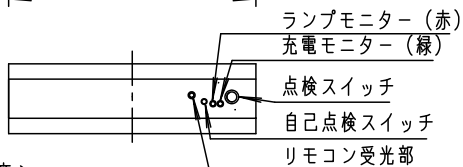
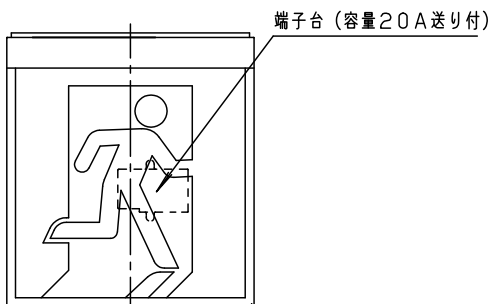
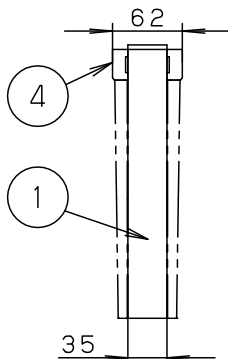
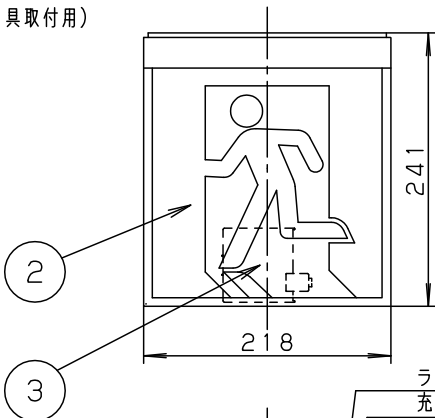
型式認定番号
1AL221-3273

・天井直付する場合は、天井面直付金具（同梱）を必ずご使用ください。

2-4.5×10穴 (ボックス・木ネジ取付用) 83.5
66.7 4.5×18穴 (ボックス・木ネジ取付用) 3



2-ダグマ穴 (天井面直付金具取付用) 115
(吊具取付用) Ø20電源穴



<使用上のご注意>

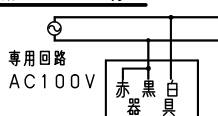
1. この器具をボックスカバーに直付される場合は下記の器具用カバーをご使用ください。この際別途化粧プレート (T4AC11101-K) をボックスカバーと天井面取付金具の間に取付けて使用してください。(化粧プレートの形状違い等は別途ご相談ください。) 他のカバーはご使用できません。



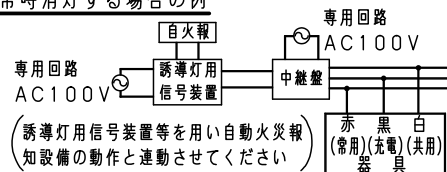
- ラジオ、TVや赤外線リモコン方式の機器は照明器具から離してご使用ください。雑音が入ったり、正常に動作しない場合があります。同時通訳機等の誘導無線をご使用になられる場合、雑音が入る場合があります。事前に確認し、対策を講じてください。
- この器具は、常時、連続点灯して使用してください。常時、消灯して使用される場合は、事前に所轄消防署の了解を得てください。
- 雨水のかかる恐れのある場所には、防水型の使用をお勧めします。

結線図

常時消灯しない場合



常時消灯する場合の例



誘導灯の区分	B級・BH形
表示面の寸法 (m)	たて × よこ 0.2 × 0.2
表示面の明るさ (カンデラ)	避難口: 20以上 通路: 25以上
蓄電池の容量	60分間

SH1-FSF21-BH60
ST1-FSF23-BH60

適合ランプ	FK91220 (LED内蔵)	5				品番
W・数	常時・非常時: 2W×2	4	カセット式ランプ	ポリカーボネート	クールホワイト	電池内蔵型 両面型 FA40326
器具質量	1.9kg (表示板含)	3	蓄電池	4.8V700mAh	FK727	
特記事項		2	表示板		(別売)	渡邊 大森
		1	本体	ポリカーボネート	クールホワイト	
部番	部品名	材質・素材厚	備考	パナソニック株式会社		