

⚠ 注意：商品には寿命があります。詳細はCLX2021HAをご参照ください。

LED誘導灯コンパクトスクエア

自己点検機能付
(リモコン対応)

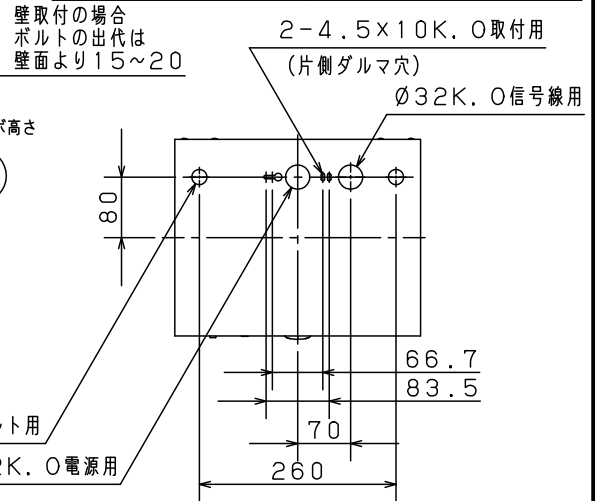
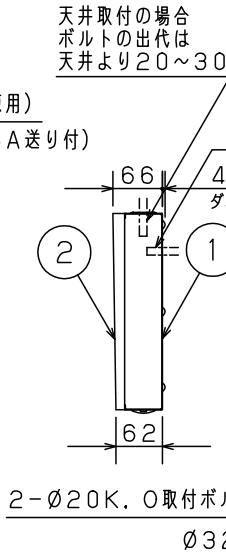
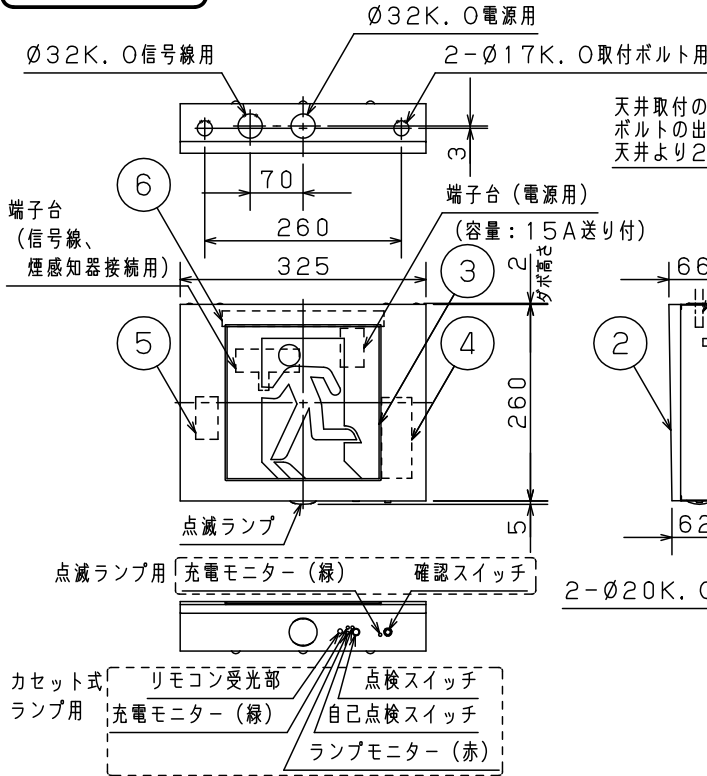
自己点検スイッチを数秒長押し、又はリモコンの点検スイッチを押すと、自動的に定格時間非常点灯リセット式ランプ用蓄電池の状況を自己点検し、結果を充電モニター（緑）で表示させます。



B級・BH形 点滅形誘導灯

型式認定番号
1AL111-3543

誘導灯の区分	B級・BH形
表示面の寸法 (m)	たて × よこ 0.2 × 0.2
表示面の明るさ (cd)	避難口： 20以上
蓄電池の容量	60分間



安全に関するご注意

- 一般屋内用器具です。直射日光の当たる場所、湿気の多い場所、振動の強い場所、雨水のかかる場所、風の強い場所、腐食性ガスの発生する場所では使用しないでください。落下・感電・火災の原因となります。
- 電源穴・取付穴を通じて外部から水気・湿気が入る可能性のある場合には、器具取付後、電源穴・取付穴のすきまを防水シール材等で埋めてください。防水処理が不完全な場合、浸水による感電・火災の原因となります。
- 壁直付、天井直付または吊具による吊下取付専用器具です。他の取付はしないでください。落下・感電・火災の原因となります。
- 点滅形誘導灯です。下記適合信号装置と組み合わせて使用してください。守られないと正しい避難誘導ができません。
- 点滅動作を停止させる場合は、2種又は3種の蓄積型煙感知器をご使用ください。

<使用上のご注意>

- この器具は、常時、連続点灯して使用してください。常時、消灯して使用される場合は、事前に所轄消防署の了解を得てください。
- この器具をご使用の場合は、別紙結線図 (FA20331-KB) の配線方法を必ず参照願います。
- 電線は下記電線を使用してください。また、信号装置からの線長は電圧降下10%以内としてください。
電源線：Ø1.6又はØ2.0の単線
信号線：AC100Vの場合 Ø1.6又はØ2.0の単線
DC24Vの場合 Ø0.9又はØ1.2のCPEV線
- 点滅ランプ用蓄電池の自己点検機能は有しておりません。カセット式ランプ用蓄電池と同時に必ず交換してください。
- ラジオ、TVや赤外線リモコン方式の機器は照明器具から離してご使用ください。雑音が入ったり、正常に動作しない場合があります。
- 同時通訳機等の誘導無線をご使用になられる場合、雑音が入る場合があります。事前に確認し、対策を講じてください。
- 吊具による吊下取付で蓄積型煙感知器と組み合わせてご使用になる場合、吊具は加工品となります。(FP02091K01-Q)

表示板	FK20000、FK20005 FK20006、FK20007、FK20008
信号装置	FF90023、FF90024K、FF90028K
蓄積型	ヘッド 2種：BV454728 3種：BV455728
煙感知器ベース	露出型：BVK4010 埋込型：BVK4017
吊具	FP02091K 蓄積型煙感知器と組み合わせてご使用の場合は加工品 (FP02091K01-Q)
ガード	FK02561Z02-Q (壁付の場合)
リモコン	FSK90910K (チャンネル「1」でご使用ください。チャンネル「2」は非常用照明器具用です。)

点滅光源	LED
点滅周期	2回/秒
点滅信号	停止時：AC100V/DC24V 動作時：0V
点滅信号入力電流	AC100V時：16mA DC24V時：6mA

定格電圧	入力電流	消費電力				
AC100V	0.093A	4.9W				
クールホワイト	マンセル 10Y9/0.5	6	カセット式ランプ	ポリカーボネート	クールホワイト	
適合ランプ	FK91220 (LED内蔵)	5	点滅ランプ用蓄電池	7.2V 1450mAh	FK766	品番
W・数	常時・非常時：2W×1	4	カセット式ランプ用蓄電池	3.6V 700mAh	FK736	電池内蔵型 片面型
器具質量	2.8kg (表示板含)	3	表示板		(別売)	FA40333
特記事項	2	枠	鋼板 (t0.6)	クールホワイト		西田 澤田
	1	本体	鋼板 (t0.6)	クールホワイト		
部番	部品名	材質・素材厚	備考	パナソニック株式会社		