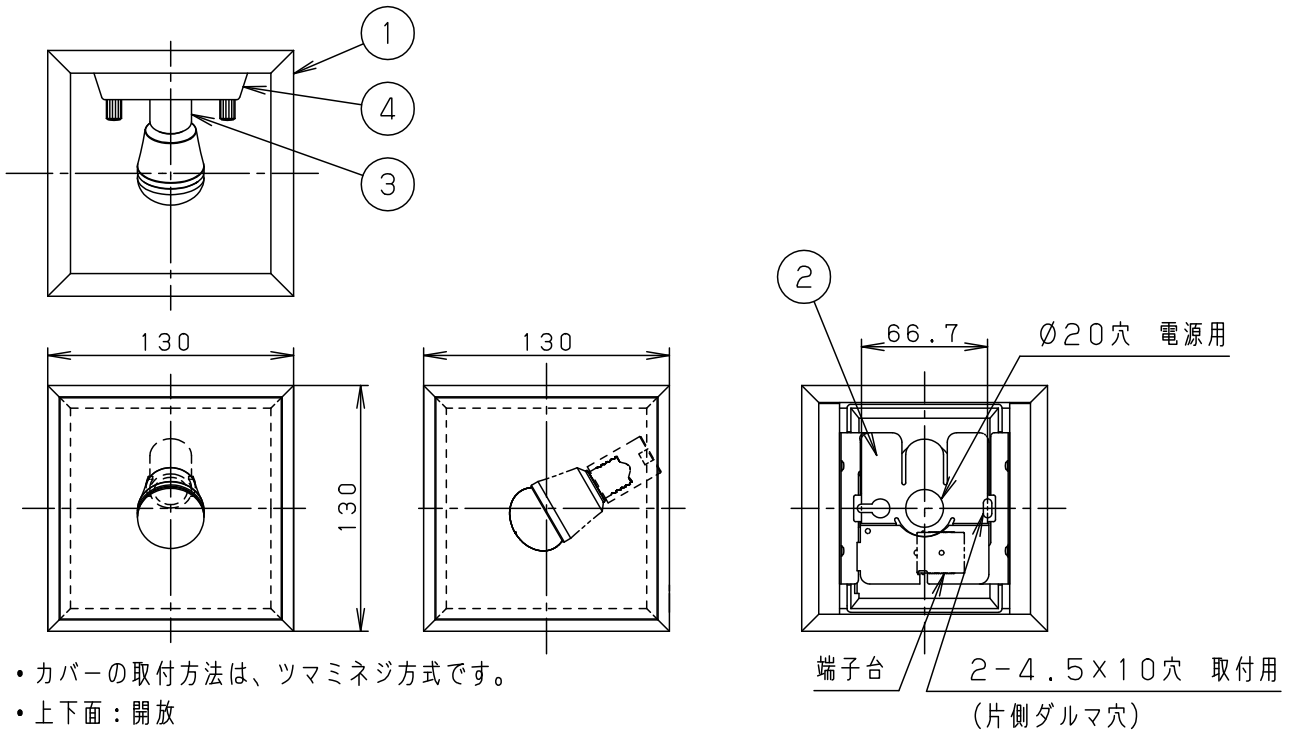


⚠ 注意：商品には寿命があります。詳細はCLX2021AAをご参照ください。

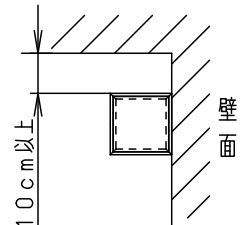


- カバーの取付方法は、ツマミネジ方式です。
- 上下面：開放
- 手造り品ですので色味、模様が多少異なることがあります。ご了承ください。

⚠ 安全に関するご注意

- 一般屋内用器具です。屋外や水気、湿気のある所では使用しないでください。絶縁不良による感電の原因となります。
- 壁面取付専用器具です。凶面方向以外は取り付けないでください。火災や落下の原因となります。
- 調光器と組み合わせて使用しないでください。火災の原因となります。

- LEDを直視しないでください。目の痛みの原因となることがあります。
- 天井面とは10cm以上離してください。火災の原因となります。



<使用上のご注意>

- この器具には白熱灯、電球形蛍光灯は使用できません。必ず適合ランプ（パナソニック製）をご使用ください。
- ほたるスイッチと接続する場合は器具1台につき、スイッチ3個までで、ご使用ください。（4個以上のほたるスイッチと接続すると、スイッチを切にしても器具が消灯しないことがあります。）
- LEDにはバラツキがあるため、同一品番商品でも商品ごとに発光色・明るさが異なる場合があります。
- 器具の近くでは、ラジオやテレビなどの音響、映像機器に雑音が入る場合があります。
- この器具の近くでは電子錠などに使用する光高周波方式のリモコンが動作しない場合がごくまれにありますので、ご注意ください。

明るさ：40形電球1灯器具相当						
定格電圧	入力電流	消費電力				
AC100V	0.08A	4.3W				
付属ランプ	LDA4L-H-E17/E/S/W/2 電球色(2700K Ra80)					品番
W・数	4.3×1	4	本体	ポリカーボネート	ホワイト	LGB87058
器具質量	0.3kg	3	ソケット		E17	
特記事項		2	取付板	亜鉛鋼板(t1)		蘭 奥代 田 代
		1	カバー	木製(白木)	強化和紙張り	
		部番	部品名	材質・素材厚	備考	パナソニック株式会社

