

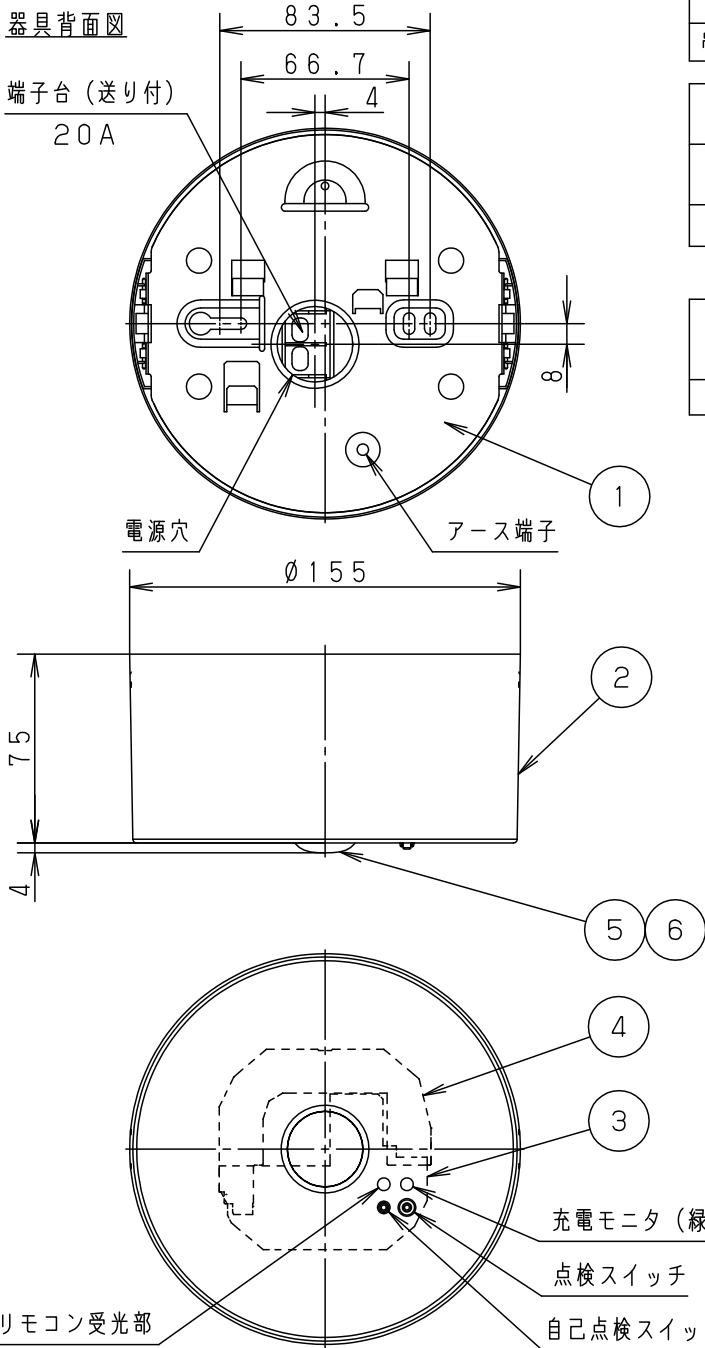
⚠ 注意：商品には寿命があります。詳細はCLX2021HAをご参照ください。

安全に関するご注意

- 一般屋内用器具です。
屋外や、水気・湿気のある所、
腐食性ガスの発生する場所では使いません。
故障や絶縁不良による火災・感電の原因となります。
- 天井取付専用です。
壁面、傾斜天井取付はできません。
指定外の取付は、落下・火災の原因となります。

器具背面図

端子台 (送り付)
20A



自己点検機能付 (リモコン対応)

自己点検スイッチを数秒長押し、又はリモコンの点検スイッチを押すと、自動的に定格時間非常点灯し蓄電池の状況を自己点検し、結果をLED (緑) にて表示させます。

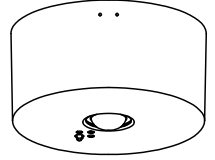
適合品は下記の承認図をご覧ください。

| 適合品番 | |
|------|--|
| リモコン | FSK90910K (チャンネル「2」でご使用ください。 チャンネル「1」は誘導灯用です。) |
| 吊 具 | LK93000J |

| | |
|-------------------|---|
| 即時点灯性 (切替動作試験) | <ul style="list-style-type: none"> • 57%電圧で非常点灯へ切替 • 0.2秒以内に非常点灯へ切替 |
| 高温動作 | <ul style="list-style-type: none"> • 周囲温度70℃で55分以上 照度維持率50%以上を確保 |
| 照度1ルクスの確保 | <ul style="list-style-type: none"> • 常温時に床面照度2lxを確保 |

建築基準法型
非常用照明器具

LALÉ-004



建設省告示第1830号に定める事項

| 光源の種類 | LEDモジュール接続 端子部の材料 | 照明器具内の電線の種類 | 非常用電源 |
|----------|----------------------|--------------|-------|
| LEDモジュール | ポリカーボネート樹脂 | 架橋ポリエチレン絶縁電線 | 電源内蔵型 |

(使用上のご注意)

- 造営材の電源線引き出し穴は器具背面図電源穴位置を参照し、器具中心からずらした位置に、 $\phi 30$ で穴あけてください。
- 回路の途中にはスイッチを設けないでください。
- 電源線は、線径 $\phi 1.6$ 、 $\phi 2.0$ 単線以外接続できません。

結線図



| 定格値 | | | |
|------|--------|--------|--------|
| 定格電圧 | AC100V | AC200V | AC242V |
| 入力電流 | 0.019A | 0.017A | 0.017A |
| 消費電力 | 0.9W | 1.1W | 1.3W |

K1-LSS11-1

| | | | | | |
|---------------------------|-------|----------|-------------------|-----------------------|--------------------------------|
| クールホワイト マンセル 10Y9/0.5 | 6 | LEDモジュール | | JIS C 8154:2015適合 | 品番 電池内蔵型モニター付 NNFB90005J |
| LED 常時：消灯 非常時：LED点灯 | 5 | レンズ | ガラス | 透明 | |
| | 4 | 蓄電池 | 2.4V 1450mAh | FK700 | |
| 器具質量 | 0.7kg | 3 | 非常灯ブロック | | |
| 特記事項 | 2 | カバー | 鋼板 (t0.7) | クールホワイトツヤ消し エポキシ塗装 | 西 陣 田 内 |
| | 1 | 本体 | 亜鉛めっき鋼板 (t0.8) | | |
| 部番 | 部品名 | 材質・素材厚 | 備考 | パナソニック株式会社 | |

