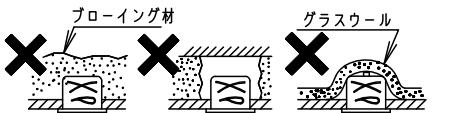


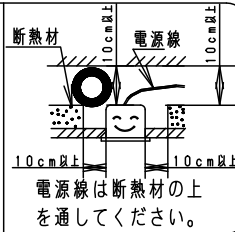
⚠ 注意：商品には寿命があります。詳細はCLX2021HAをご参照ください。

安全に関するご注意

断熱・遮音施工不可



フローイング施工不可 **グラスウール施工不可**
*器具の異常や火災の原因となります。



- 断熱材、防音材をかぶせて使用しないでください。火災の原因となります。
- 一般屋内用器具です。屋外や、水気・湿気のある所では使えません。絶縁不良による感電の原因となります。
- 天井埋込専用です。傾斜天井、補強のない天井には取付けないでください。落下・火災の原因になります。

自己点検機能付 (リモコン対応)

自己点検スイッチを数秒長押し、又はリモコンの点検スイッチを押すと、自動的に定格時間非常点灯し蓄電池の状況を自己点検し、結果をLED (緑) にて表示させます。

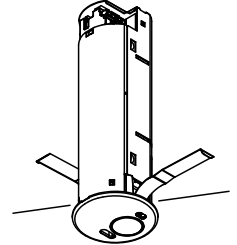
適合品は下記の承認図をご覧ください。

	適合品番
	FSK90910K
リモコン	(チャンネル「2」でご使用ください。チャンネル「1」は誘導灯用です。)

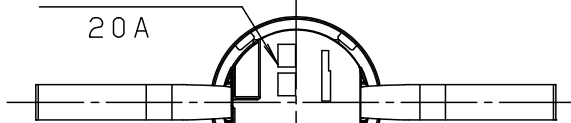
即時点灯性 (切替動作試験)	・57%電圧で非常点灯へ切替 ・0.2秒以内に非常点灯へ切替
高温動作	・周囲温度70℃で55分以上照度維持率50%以上を確保
照度1ルクスの確保	・常温時に床面照度2lxを確保

建築基準法型
非常用照明器具

LALE-004



端子台 (送り付)



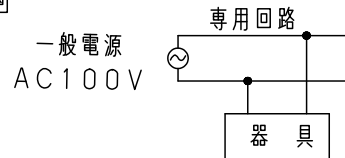
建設省告示第1830号に定める事項

光源の種類	LEDモジュール接続端子部の材料	照明器具内の電線の種類	非常用電源
LEDモジュール	ポリカーボネート樹脂	架橋ポリエチレン絶縁電線 ふっ素樹脂絶縁電線	電源内蔵型

(使用上のご注意)

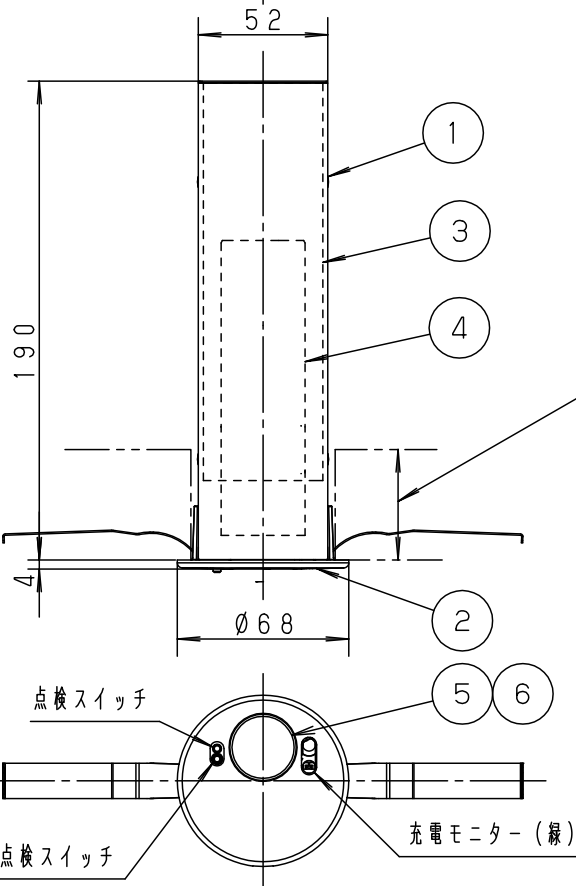
- 専用回路の途中にはスイッチを設けないでください。
- 電源線は、線径 $\phi 1.6$, $\phi 2.0$ 単線以外接続できません。

結線図



取付金具は、9~25mmの天井に取付可能です。

ロックウール等、やわらかい天井に取付ける場合は天井上面とバネとの間に補強材を入れてください。(バネが天井にくい込み、枠と天井の間にスキマができることがあります)



定格値	
定格電圧	AC100V
入力電流	0.020A
消費電力	1.0W

埋込穴寸法 $\phi 60 \pm 1$

クールホワイト マンセル 10Y9/0.5	6	LEDモジュール		JIS C 8154:2015適合	品番
LED	5	レンズ	ガラス	透明	
	4	蓄電池	2.4V 3000mAh	FK827	
器具質量	0.6kg	3	非常灯ブロック		
特記事項	2	カバー	鋼板 (t0.5)	クールホワイトツヤ消し	西 陣 田 内
	1	本体	亜鉛めっき鋼板 (t0.6)		
部番		部品名	材質・素材厚	備考	パナソニック株式会社

