

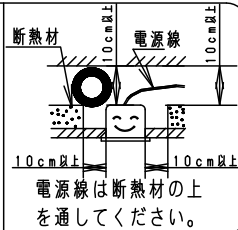
⚠ 注意：商品には寿命があります。詳細はCLX2021HAをご参照ください。

**安全に関するご注意**

**断熱・遮音施工不可**



**ブローイング施工不可**      **グラスウール施工不可**  
\*器具の異常や火災の原因となります。



- 断熱材、防音材をかぶせて使用しないでください。火災の原因となります。
- 一般屋内用器具です。屋外や、水気・湿気のある所、腐食性ガスの発生する場所では使えません。故障や絶縁不良による火災・感電の原因となります。
- 天井埋込専用です。傾斜天井、補強のない天井には取付けないでください。指定外の取付は、落下・火災の原因になります。

**自己点検機能付 (リモコン対応)**

自己点検スイッチを数秒長押し、又はリモコンの点検スイッチを押すと、自動的に定格時間非常点灯し蓄電池の状況を自己点検し、結果をLED (緑) にて表示させます。

適合品は下記の承認図をご覧ください。

|      |                                     |
|------|-------------------------------------|
|      | 適合品番                                |
|      | FSK90910K                           |
| リモコン | (チャンネル「2」でご使用ください。チャンネル「1」は誘導灯用です。) |

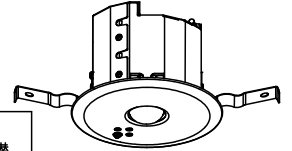
|                |   |
|----------------|---|
| 即時点灯性 (切替動作試験) | <ul style="list-style-type: none"> <li>57%電圧で非常点灯へ切替</li> <li>0.2秒以内に非常点灯へ切替</li> </ul> |
|----------------|---|

|      |  |
|------|--|
| 高温動作 | <ul style="list-style-type: none"> <li>周囲温度70℃で90分以上照度維持率50%以上を確保</li> </ul> |
|------|--|

|           |  |
|-----------|--|
| 照度1ルクスの確保 | <ul style="list-style-type: none"> <li>常温時に床面照度2lxを確保</li> </ul> |
|-----------|--|

建築基準法型  
非常用照明器具

LALE-005



建設省告示第1830号に定める事項

| 光源の種類    | LEDモジュール接続端子部の材料 | 照明器具内の電線の種類  | 非常用電源 |
|----------|------------------|--------------|-------|
| LEDモジュール | ポリカーボネート樹脂       | 架橋ポリエチレン絶縁電線 | 電源内蔵型 |

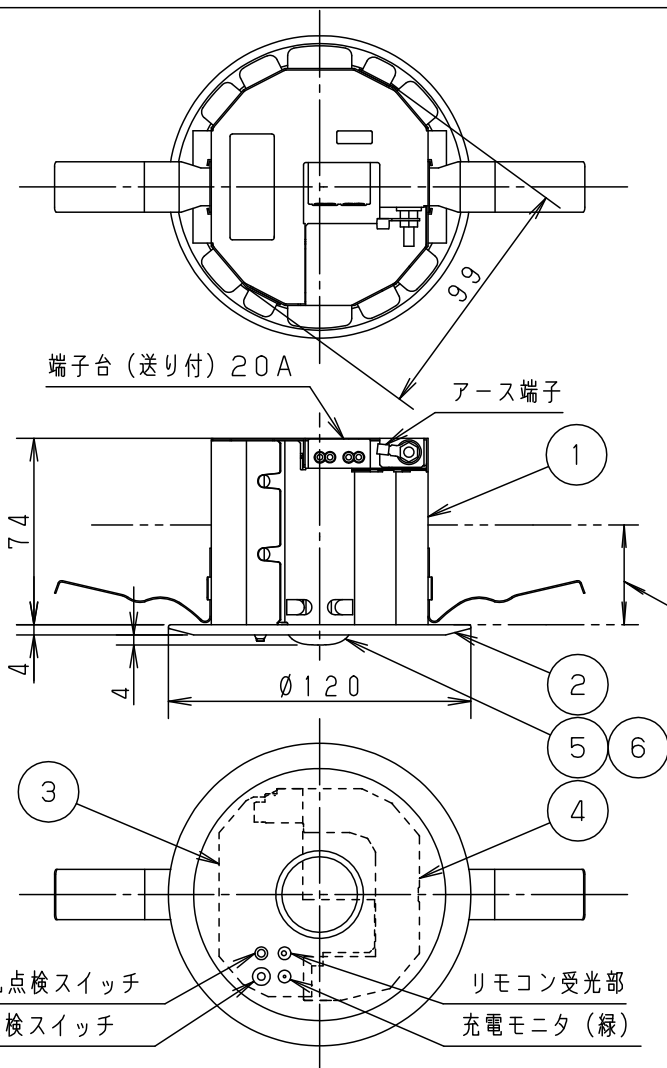
(使用上のご注意)

- 回路の途中にはスイッチを設けないでください。
- 電源線は、線径 $\phi 1.6$ ,  $\phi 2.0$ 単線以外、接続できません。
- ロックウール材等の柔らかい天井には取り付けないでください。天井材損傷、器具ズレの原因となります。

結線図



取付金具は、9~25mmの天井に取付可能です。



| 定格値  |        |               |
|------|--------|---------------|
| 定格電圧 | AC100V | AC200V AC242V |
| 入力電流 | 0.024A | 0.021A 0.021A |
| 消費電力 | 1.2W   | 1.5W 1.8W     |

K1-LRS11-2-60

埋込穴寸法  $\phi 100 \pm 1$

|         |       |          |    |            |                  |                   |   |
|---------|-------|----------|----|------------|------------------|-------------------|---|
| クールホワイト | マンセル  | 10Y9/0.5 | 6  | LEDモジュール   |                  | JIS C 8154:2015適合 | 品番<br>長時間 (60分) 定格型<br>電池内蔵型モニター付<br>NNFB91685J |
| LED     | 常時    | 消灯       | 5  | レンズ        | ガラス              | 透明                |   |
|         | 非常時   | LED点灯    | 4  | 蓄電池        | 6.0V 1450mAh     | FK702             |   |
| 器具質量    | 0.6kg |          | 3  | 非常灯ブロック    |                  |                   |   |
| 特記事項    |       |          | 2  | 枠          | 塗装亜鉛めっき鋼板 (t0.6) | クールホワイトツヤ消し       | 西陣<br>田内  |
|         |       |          | 1  | 本体         | 亜鉛めっき鋼板 (t0.6)   |                   |   |
| 部番      | 部品名   | 材質・素材厚   | 備考 | パナソニック株式会社 |                  |                   |   |

