

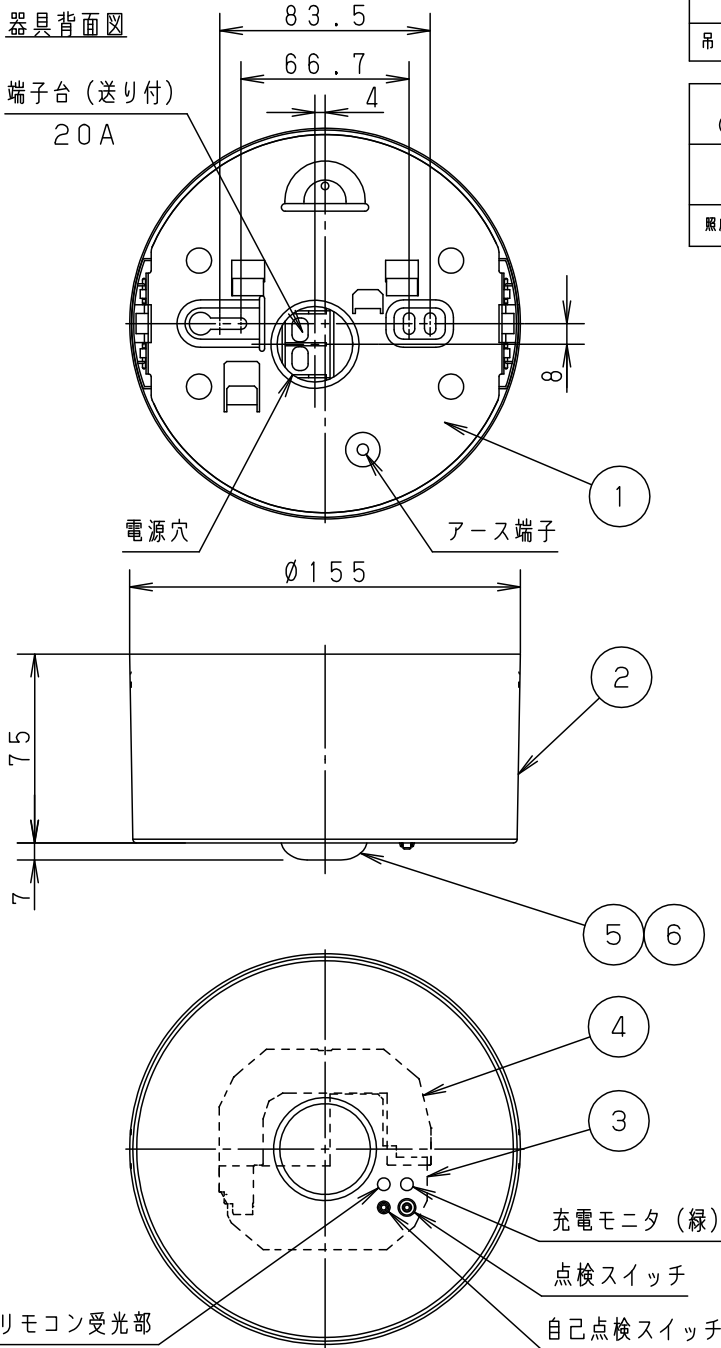
⚠ 注意：商品には寿命があります。詳細はCLX2021HAをご参照ください。

安全に関するご注意

- 一般屋内用器具です。
屋外や、水気・湿気のある所、
腐食性ガスの発生する場所では使えません。
故障や絶縁不良による火災・感電の原因となります。
- 天井取付専用です。
壁面、傾斜天井取付はできません。
指定外の取付は、落下・火災の原因となります。

器具背面図

端子台 (送り付)
20A



自己点検機能付 (リモコン対応)

自己点検スイッチを数秒長押し、又はリモコンの点検スイッチを押すと、自動的に定格時間非常点灯し蓄電池の状況を自己点検し、結果をLED (緑) にて表示させます。

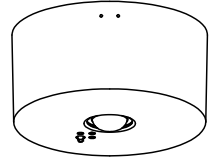
適合品は下記の承認図をご覧ください。

適合品番	
リモコン	FSK90910K (チャンネル「2」でご使用ください。 チャンネル「1」は誘導灯用です。)
吊 具	LK93000J

即時点灯性 (切替動作試験)	<ul style="list-style-type: none"> • 59%電圧で非常点灯へ切替 • 0.2秒以内に非常点灯へ切替
高温動作	<ul style="list-style-type: none"> • 周囲温度70℃で55分以上 照度維持率50%以上を確保
照度1ルクスの確保	<ul style="list-style-type: none"> • 常温時に床面照度2lxを確保

建築基準法型
非常用照明器具

L A L E - 0 0 6



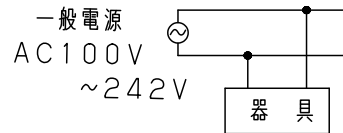
建設省告示第1830号に定める事項

光源の種類	LEDモジュール接続 端子部の材料	照明器具内の電線の種類	非常用電源
LEDモジュール	ポリカーボネート樹脂	架橋ポリエチレン絶縁電線	電源内蔵型

(使用上のご注意)

- 造営材の電源線引き出し穴は器具背面図電源穴位置を参照し、器具中心からずらした位置に、 $\phi 30$ で穴あけしてください。
- 回路の途中にはスイッチを設けないでください。
- 電源線は、線径 $\phi 1.6$, $\phi 2.0$ 単線以外接続できません。

結線図



定格値		
定格電圧	AC100V	AC200V AC242V
入力電流	0.025A	0.022A 0.022A
消費電力	1.3W	1.7W 1.9W

K1-LSS11-3

クールホワイト マンセル 10Y9/0.5	6	LEDモジュール		JIS C 8154:2015適合	品番 電池内蔵型モニター付 NNFB93005J
LED 常時：消灯 非常時：LED点灯	5	レンズ	ガラス	透明	
	4	蓄電池	7.2V 1450mAh	FK703	
器具質量	0.8kg	3	非常灯ブロック		西 陣 田 内 パナソニック株式会社
特記事項	2	カバー	鋼板 (t0.7)	クールホワイトツヤ消し エポキシ塗装	
	1	本体	亜鉛めっき鋼板 (t0.8)		
部番		部品名	材質・素材厚	備考	

