

品番 **LGB15061BZ** (ランプ: ブラック)
LGB15061WZ (ランプ: ホワイト)

- お客様へ** このたびは、パナソニック製品をお買い上げいただき、まことにありがとうございます。取扱説明書をよくお読みの上、正しく安全にお使いください。ご使用前に「安全上のご注意」(1~2ページ)を必ずお読みください。保証書は「お買い上げ日・販売店名」などの記入を確かめ、取扱説明書とともに大切に保管してください。
- 工事店様へ** この説明書は必ずお客様にお渡しください。

安全上のご注意

必ずお守りください

人への危害、財産の損害を防止するため、必ずお守りいただくことを説明しています。

■誤った使い方をしたときに生じる危害や損害の程度を区分して、説明しています。

■お守りいただく内容を、次の図記号で説明しています。(下記は図記号の一例です。)



警告

「死亡や重傷を負うおそれがある内容」です。



注意

「傷害を負うことや、財産の損害が発生するおそれがある内容」です。



してはいけない内容です。



実行しなければならない内容です。

警告

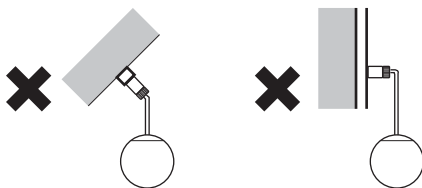
■取付面

●次のような場所には取り付けない
 火災、感電、落下によるけがのおそれがあります。

- ・傾斜した場所
- ・壁面



禁止



◎この器具は配線ダクト水平天井吊り下げ専用です。

■配線ダクト

●次のような配線ダクトには取り付けない
 火災、感電、落下によるけがのおそれがあります。

- ・がたついたり、破損しているもの



禁止

配線ダクト設置、交換が必要です。
 配線ダクト設置、交換には資格が必要です。
 販売店、工事店に依頼してください。

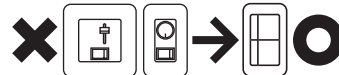
◎パナソニック製100V用配線ダクトと組み合わせることを推奨します。

■壁スイッチ

●調光機能が付いた壁スイッチの場合は、一般の入切用スイッチに交換する
 火災のおそれがあります。



必ず守る



◎販売店、工事店に交換を依頼してください。
 (取り外しには資格が必要です。)

■その他

- 器具に無理な力を加えない
 器具が破損し、火災、感電、落下によるけがのおそれがあります。
 ・ぶら下がったり、体重をかけたりしない。
 ・ハンガー、小物などをぶら下げない。
- ぬれた手で器具、配線ダクトにさわらない
 感電のおそれがあります。
- アルカリ系洗剤は使用しない
 強度低下により破損し、落下するおそれがあります。



禁止



分解禁止

●器具を改造したり、部品交換をしない
 火災、感電、落下によるけがのおそれがあります。



必ず守る

- 交流100ボルトで使用する
 過電圧を加えると過熱し、火災、感電のおそれがあります。
- 異常を感じた場合、速やかに電源を切る
 異常状態が収まったことを確認し、販売店またはお客様ご相談窓口(保証書内在中)にご相談ください。

注意



必ず守る

- 照明器具には寿命があります。設置して10年経つと、外観に異常がなくても内部の劣化は進行しています。点検・交換してください。
点検せずに長期間使い続けるとまれに火災、感電、落下などに至る場合があります。
◎1年に1回は「安全チェックシート」（保証書内在中）に基づき自主点検してください。
- ランプ交換、お手入れの際は、電源を切る
通電状態で行うと感電の原因となることがあります。
- カバーは確実に取り付ける
落下してけがの原因となることがあります。



水ぬれ禁止

- 浴室など湿気の多い場所や屋外で使用しない
火災、感電の原因となることがあります。
◎この器具は防湿、防雨型ではありません。



接触禁止

- 点灯中や消灯直後はランプやその周辺にさわらない
やけどの原因となることがあります。
◎お手入れやランプ交換は電源を切り、ランプやその周辺が冷めてから行ってください。



禁止

- 温度の高くなるものを器具の真下に置かない
火災の原因となることがあります。
◎器具の真下にストーブなどを置かないでください。

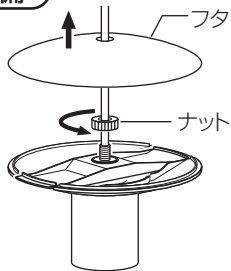
各部のなまえ

施工前のご確認事項

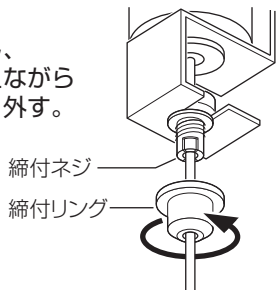
- ・必ず壁スイッチを設けてください。
点灯消灯させたり、ランプ交換やお手入れの際に電源を切ることができます。
- ・ほたるスイッチと接続する場合は器具1台につきスイッチ3個までで使用ください。
(4個以上のほたるスイッチと接続すると、スイッチを切にしても器具が消灯しないことがあります。)

取り付け前のご準備

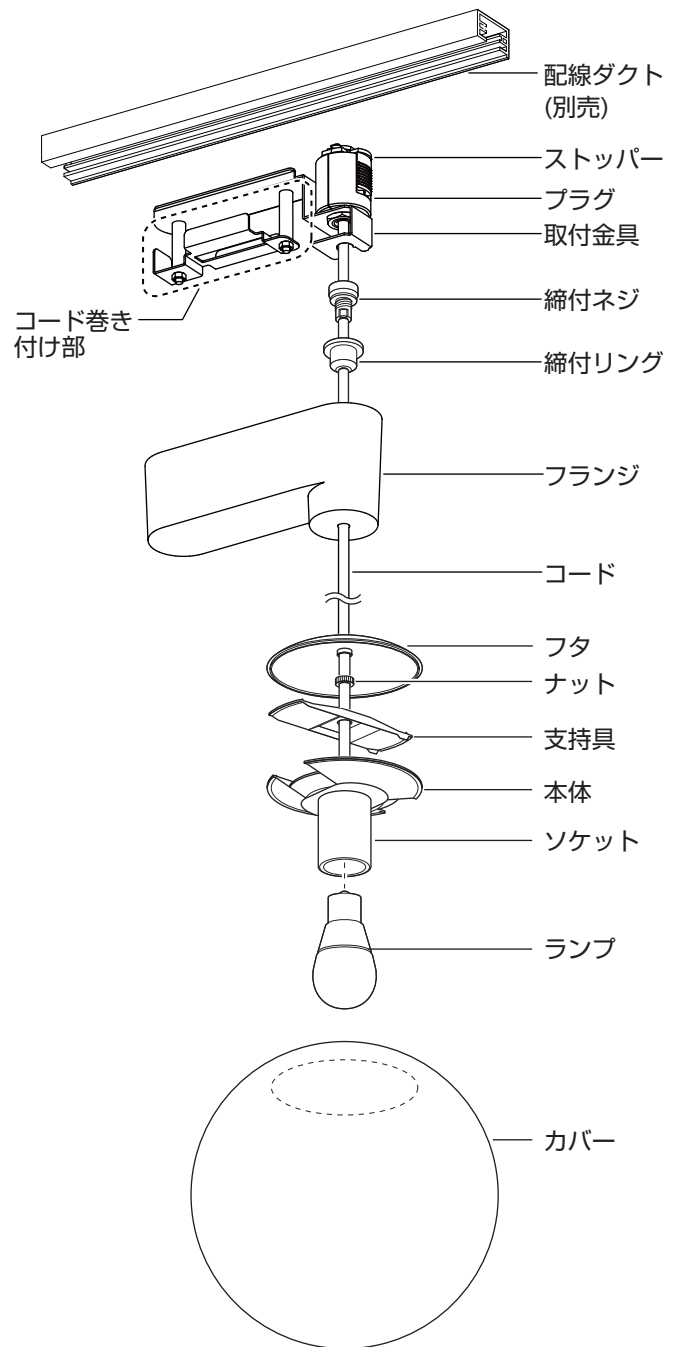
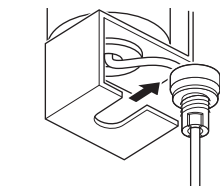
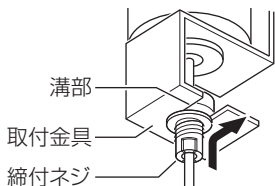
- ①フタを持ち上げ、
ナットを緩める。



- ②フランジ内から
プラグを引き出し、
締付ネジを押さえながら
締付リングを取り外す。



- ③締付ネジを押し上げながら
取付金具の溝部からずらし、

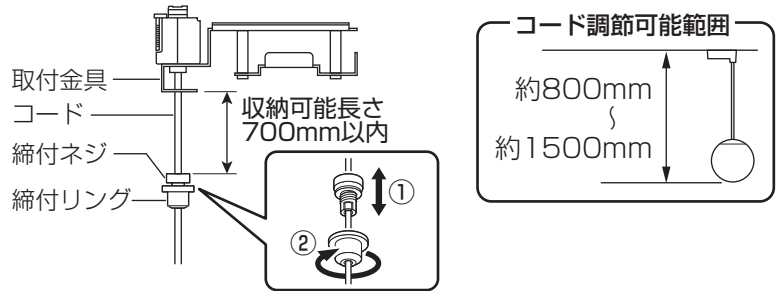


照明器具を取り付ける

安全のため、電源を切ってから行ってください

1 収納したいコードの長さを決める

- ① フランジ内に収納したいコードの長さを決め、その位置に締付ネジを移動させる。
- ② 締付リングで、締付ネジを固定する。

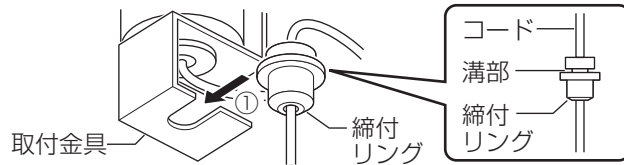


2 締付リングを取付金具に取り付ける

締付リング(溝部)を取付金具に差し込む。

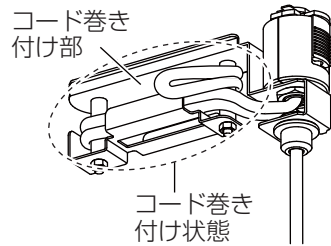
確認

- 締付リングが取付金具に収まっていることを確認する。



3 コードを収納する

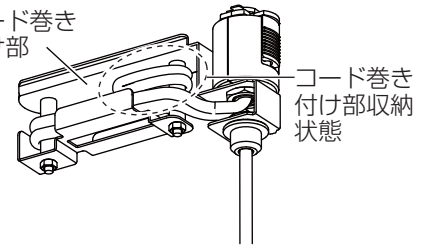
- ① 余ったコードをコード巻き付け部に巻き付ける



- ② コードの最終部をコード巻き付け部に収納する

確認

- 巻き付け後、フランジ内に収まることを確認する。



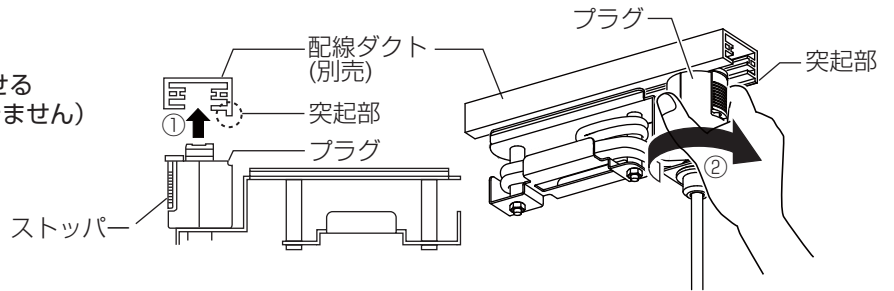
4 配線ダクトにプラグを取り付ける

- 取付高さが1.8m未満の配線ダクトには取り付けできません。

- ① ストッパーを配線ダクトの突起の逆側に合わせる (ストッパーを突起側に合わすと取り付けできません)
- ② プラグを右に90度回す

確認

- 取り付け後ストッパーを下げずにプラグを回し、外れないことを確認する。
- 器具の間隔は5cm以上はなして取り付ける。

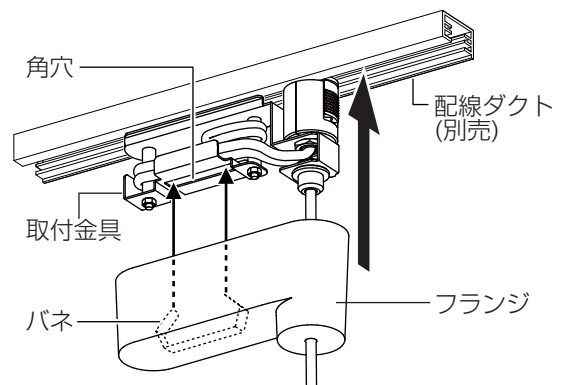
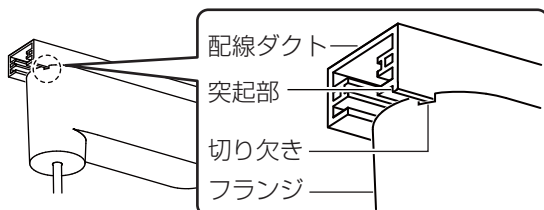


5 フランジを配線ダクトまで押し上げる

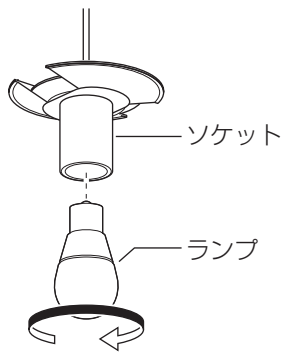
フランジ内部のバネを取付金具の角穴にはめる

確認

- フランジの切り欠きに配線ダクトの突起部が収まっていること

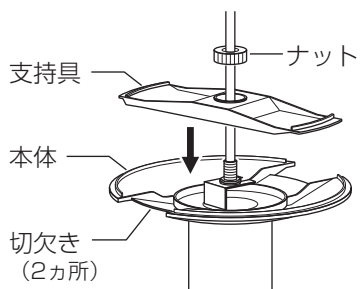


6 ソケットにランプを取り付ける

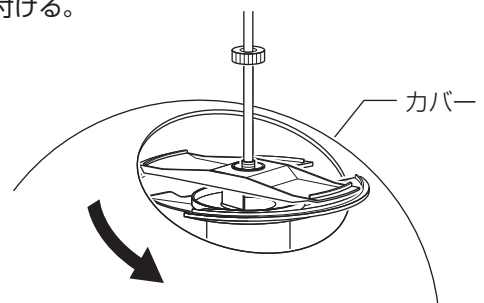


7 カバーを取り付ける

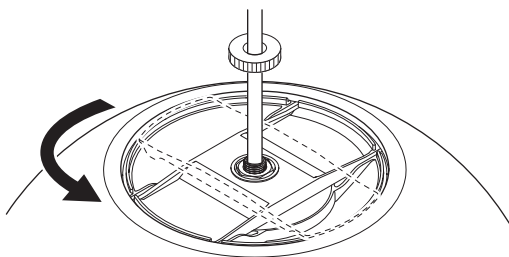
① 本体の切欠き（2カ所）にかからないようにして支持具を本体にのせる。



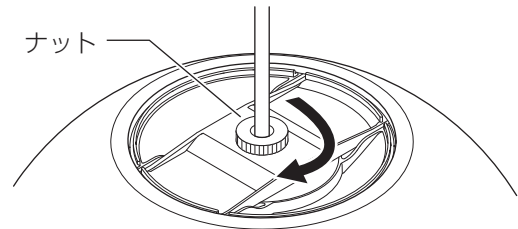
② 本体の切欠き（2カ所）にカバー開口部を沿わせながら、カバーを取り付ける。



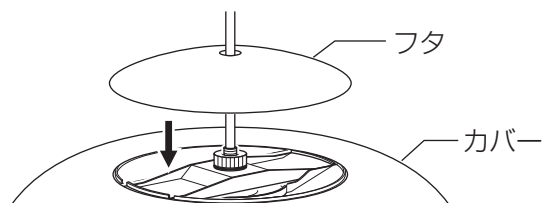
③ 本体の切欠きに合わせて支持具を本体にのせる。



④ ナットを締め付ける。



8 カバーにフタをかぶせる



【 器具自体の留意点 】

- 点灯中や消灯直後、プラスチックの伸縮によるきしみ音が照明器具から発生することがあります。
- LEDにはバラツキがあるため、同一品番でも商品ごとに発光色、明るさが異なる場合があります。

【 周囲の影響 】

- 器具の近くでは、ラジオやテレビなどの音響、映像機器に雑音が入ることがあります。
- 器具のきわめて近くでは、リモコン機器（エアコンなど）のリモコンが動作しにくくなる場合があります。

お手入れについて

電源を切って、ランプやその周辺が冷めてから行ってください

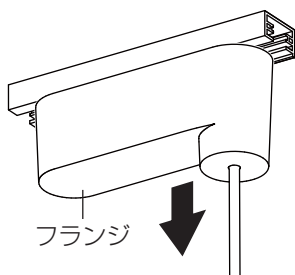
- 明るく安全に使用していただくため、定期的（6カ月に1回程度）に清掃してください。
- 汚れがひどい場合は、石けん水に浸した布をよく絞ってふき取り、乾いたやわらかい布で仕上げてください。

確認

シンナー、ベンジンなどの揮発性のものでふいたり、殺虫剤をかけたりしないでください。変色、破損の原因となります。

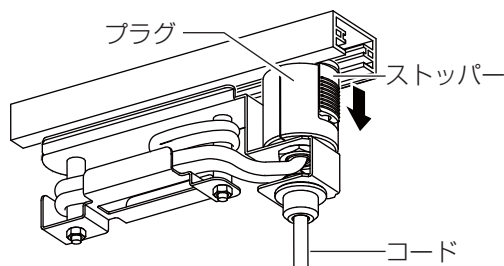
照明器具の取り外しかた

1 フランジを下げる

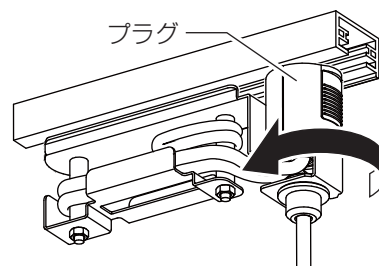


2 プラグのストッパーを下げる

コードを持ちながら、プラグのストッパーを下げる



3 プラグを左に回して外す



ランプを交換する

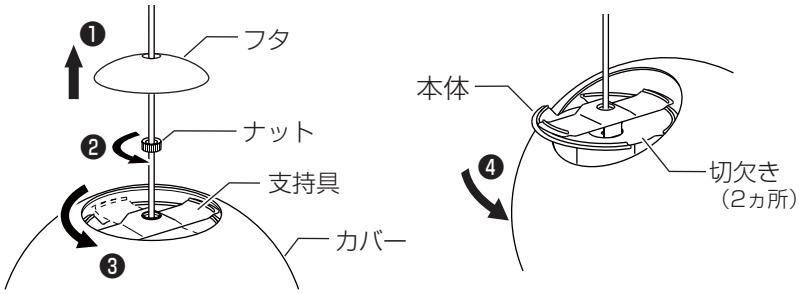
電源を切って、ランプやその周辺が冷めてから行ってください

- ランプの明るさが低下するとランプの寿命です。ランプを交換してください。
- パナソニック製ランプをお求めください。種類が同じで光色の異なるランプも使用できます。
- ランプの種類は器具に表示しています。白熱灯、電球形蛍光灯は使用できません。

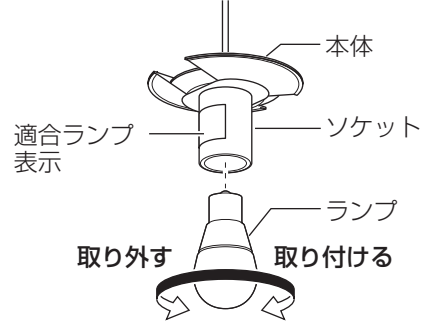
ランプの交換方法

1 カバーを取り外す

- 1 フタを持ち上げる。
- 2 ナットを緩める。
- 3 カバーを持ち上げ、支持具を90度回転させる。
- 4 カバーを持ち上げ、本体の切欠き (2カ所) にカバー開口部を沿わせながらカバーを取り外す。



2 ランプを交換する



3 カバーとフタを取り付ける

👉 5ページ「照明器具を取り付ける」手順78参照

仕様

付属ランプの品名は、ランプに表示しています。ご確認ください。

使用電圧	周波数	消費電力	入力電流	付属ランプ
AC100V	50/60Hz共用	7.3W	0.121A	LDA7L-G/Z60E/S/W/2(E26) (電球色)

- LED照明器具の光源寿命は、40,000時間です。(照明器具の寿命とは異なります。)
光源の寿命は、点灯しなくなるまでの総点灯時間または、全光束が点灯初期の70%に下がるまでの総点灯時間のいずれか短い時間を推定したものです。

保証とアフターサービス よくお読みください

使いかた・お手入れ・修理などは…

■まず、お買い上げの販売店へご相談ください

▼お買い上げの際に記入されると便利です

販売店名
電話 () -
お買い上げ日 年 月 日

- 保証期間中は、保証の規定に従って出張修理いたします。
- 保証期間終了後は、診断・修理をして修理できる場合は、ご要望により修理させていただきます。

*修理料金は次の内容で構成されています。

技術料	診断・修理・調整・点検などの費用
部品代	部品および補助材料代
出張料	技術者を派遣する費用

- アフターサービスについてのご不明な点や修理に関するご相談は、お買い上げの販売店またはお客様ご相談窓口（保証書内在中）にお問い合わせください。

修理を依頼されるときは…

まず電源を切って、お買い上げ日と以下の内容をご連絡ください。

●製品名	住宅用照明器具
●品番	<input type="checkbox"/> LGB15061BZ <input type="checkbox"/> LGB15061WZ
<input checked="" type="checkbox"/> 保証書または器具のラベルをご参照していただき、品番にチェックをしてください。	
●故障の状況	できるだけ具体的に

保証期間：お買い上げ日から本体1年間

*保証の例外 24時間連続使用など、1日20時間以上の長時間の使用の場合、保証期間は半分となります。

補修用性能部品の保有期間 6年

*当社はこの照明器具の補修用性能部品（製品の機能を維持するための部品）を、製造打ち切り後6年間保有しています。

パナソニック株式会社 ライティング機器ビジネスユニット

〒571-8686 大阪府門真市門真1048 © Panasonic Corporation 2018

LGB15061WZ-T3A

N0418-00