

取扱説明書 住宅用照明器具(スタンド)

保管用
保証書別添付



品番 **SC832BZ** (ブラック)
SC832WZ (ホワイト)

お客様へ このたびは、パナソニック製品をお買い上げいただき、まことにありがとうございます。取扱説明書をよくお読みのうえ、正しく安全にお使いください。ご使用前に「安全上のご注意」(1~2ページ)を必ずお読みください。保証書は「お買い上げ日・販売店名」などの記入を確かめ、取扱説明書とともに大切に保管してください。

安全上のご注意 必ずお守りください

人への危害、財産の損害を防止するため、必ずお守りいただくことを説明しています。

■誤った使い方をしたときに生じる危害や損害の程度を区分して、説明しています。

	警告	「死亡や重傷を負うおそれがある内容」です。
	注意	「傷害を負うことや、財産の損害が発生するおそれがある内容」です。

■お守りいただく内容を、次の図記号で説明しています。(下記は図記号の一例です。)

		してはいけない内容です。
		実行しなければならない内容です。

警告

■電源コード・プラグ

- 電源コードや電源プラグを破損するようなことはしない
(傷つけたり、加工したり、熱器具に近づけたり、無理に曲げたり、ねじったり、引っ張ったり、重いものを乗せたり、束ねたり、ステーブルなどで固定したりしない)
傷んだまま使用すると、感電、ショート、火災のおそれがあります。
- ◎電源コードや電源プラグの修理は、お買い上げの販売店にご相談ください。
- コンセントの定格を超える使いかたをしない
たこ足配線などで定格を超えると、発熱による火災のおそれがあります。



- 電源プラグのほこり等は定期的にとる
プラグにほこり等がたまると、湿気などで絶縁不良となり、火災のおそれがあります。
- ◎電源プラグを抜き、乾いた布で拭いてください。
- 電源プラグは根元まで確実に差し込む
差し込みが不完全ですと、感電や発熱による火災のおそれがあります。
- ◎傷んだ電源プラグ、ゆるんだコンセントは使用しないでください。
- 電源プラグを抜くときは、必ずプラグ部分を持って抜く
電源コードを引っ張るとコードが破損し、火災、感電のおそれがあります。



■その他

- 不安定な場所や、燃えやすいものの近くで使用しない
倒れたり落ちたりして、火災、落下によるけがのおそれがあります。
 - 調光器と組み合わせて使用しない
調光機能付きスイッチなどと組み合わせて使用すると、火災の原因となることがあります。
 - アルカリ系洗剤は使用しない
強度低下により破損し、感電するおそれがあります。
-
- 交流100ボルトで使用する
過電圧を加えると、火災・感電のおそれがあります。
 - ランプは器具表示のものを使用する
間違った種類、ワット数のランプを使用すると、火災のおそれがあります。
-
- 器具を改造したり、部品交換をしない
火災、感電によるけがのおそれがあります。
-
- 異常を感じた場合は、速やかに電源プラグを抜く
異常状態が収まったことを確認し、販売店またはお客様ご相談窓口にご相談ください。



⚠ 注意



必ず守る

- 照明器具には寿命があります。設置して10年経つと、外観に異常がなくても内部の劣化は進行しています。点検・交換してください。

点検せずに長期間使い続けるとまれに火災、感電、落下などに至る場合があります。

- ◎1年に1回は「安全チェックシート」（保証書内在中）に基づき自主点検してください。

- ランプ交換、お手入れの際は、電源プラグを抜く通電状態で行うと感電の原因となることがあります。



水ぬれ禁止

- 浴室など湿気が多い場所や屋外で使用しない火災、感電の原因となることがあります。

- ◎この器具は防湿・防雨型ではありません。



接触禁止

- 点灯中や消灯直後はランプやその周辺にさわらない

やけどの原因となることがあります。

- ◎お手入れやランプ交換は電源を切り、ランプやその周辺が冷めてから行ってください。



禁止

- 温度の高くなるものを器具の近くに置かない火災の原因となることがあります。

- ◎器具の真横にストーブなどを置かないでください。

- 器具を倒した状態で使用しない故障の原因となることがあります。

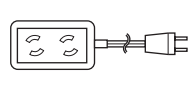
- 器具に乗ったり蹴ったりしない器具破損の原因となります。

- 器具を直射日光にあてない器具の変色、変質の原因となります。

- 可動範囲を超えて電源プラグを無理に回転させない

故障の原因となることがあります。

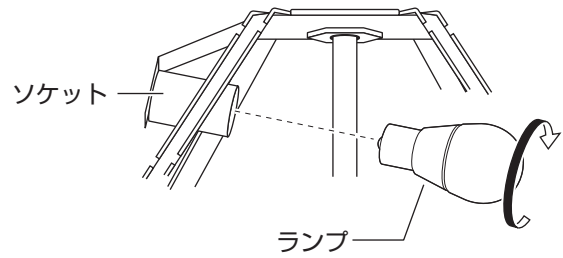
- 抜け止めコンセント及び抜け止めテーブルタップなどには差し込まない取り外せなくなる場合があります。



各部のなまえと使いかた

- ・器具の点灯/消灯はスイッチで行ってください。
- ・長時間使用しない場合は、安全、節電のため電源プラグをコンセントから抜いてください。

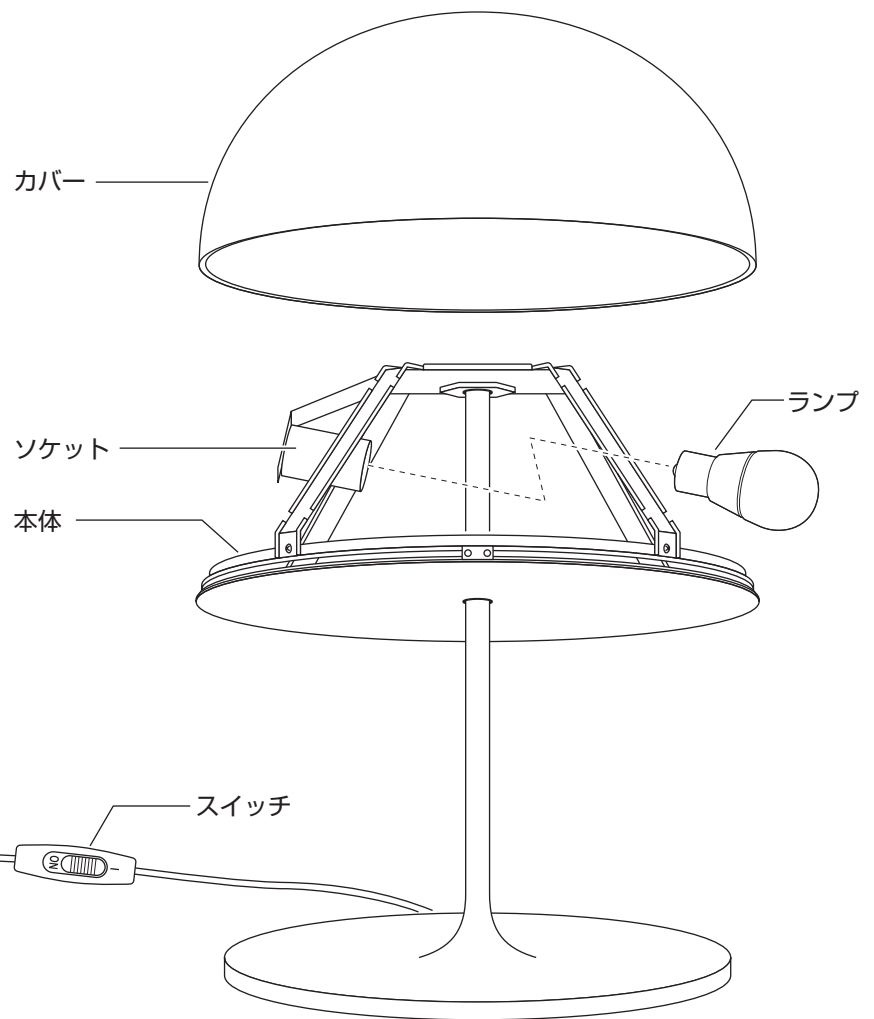
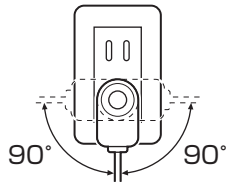
1 ソケットにランプを取り付ける



2 本体にカバーをかぶせる

3 コンセントに電源プラグを差し込む

- ・電源プラグは左右90度回転します。



ご使用上に関するお知らせ

故障や異常ではありません

【器具自体の留意点】

- 点灯中や消灯直後、プラスチックの伸縮によるきしみ音が照明器具から発生することがあります。
- LEDにはバラツキがあるため、同一品番でも商品ごとに発光色、明るさが異なる場合があります。

【周囲の影響】

- 器具の近くでは、ラジオやテレビなどの音響、映像機器に雑音が入ることがあります。
- 器具のきわめて近くでは、リモコン機器（エアコンなど）のリモコンが動作しにくくなる場合があります。

お手入れ・ランプ交換

電源プラグを抜いて、ランプやその周辺が冷めてから行ってください

- 明るく安全に使用していただくため、定期的（6カ月に1回程度）に清掃してください。
- 汚れがひどい場合は、石けん水に浸した布をよく絞ってふき取り、乾いたやわらかい布で仕上げてください。

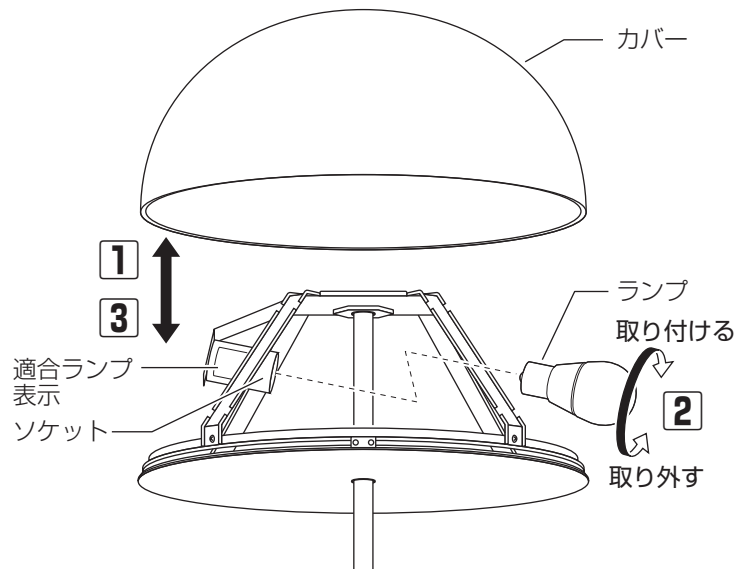
確認

シンナー、ベンジンなどの揮発性のものでふいたり、殺虫剤をかけたりしないでください。変色、破損の原因となります。

- ランプの明るさが低下するとランプの寿命です。ランプを交換してください。
- パナソニック製ランプをお求めください。種類が同じで光色の異なるランプも使用できます。
- ランプの種類は器具に表示しています。白熱灯、電球形蛍光灯は使用できません。

ランプの交換方法

- 1 カバーを取り外す
- 2 ランプを交換する
- 3 カバーを取り付ける



仕様

付属ランプの品名は、ランプに表示しています。ご確認ください。

使用電圧	周波数	消費電力	入力電流	付属ランプ
AC100V	50/60Hz共用	7.3W	0.121A	LDA7L-G/Z60E/S/W/2(E26) (電球色)

- LED照明器具の光源寿命は、40,000時間です。（照明器具の寿命とは異なります。）光源の寿命は、点灯しなくなるまでの総点灯時間または、全光束が点灯初期の70%に下がるまでの総点灯時間のいずれか短い時間を推定したものです。

保証とアフターサービス

よくお読みください

使いかた・お手入れ・修理などは…

- まず、お買い上げの販売店へご相談ください
- ▼お買い上げの際に記入されると便利です

販売店名	
電話	() -
お買い上げ日	年 月 日

- 保証期間中は、保証の規定に従って出張修理いたします。
- 保証期間終了後は、診断をして修理できる場合は、ご要望により修理させていただきます。

*修理料金は次の内容で構成されています。

技術料	診断・修理・調整・点検などの費用
部品代	部品および補助材料代
出張料	技術者を派遣する費用

- アフターサービスについてのご不明な点や修理に関するご相談は、お買い上げの販売店またはお客様ご相談窓口（保証書内在中）にお問い合わせください。

修理を依頼されるときは…

まず電源プラグを抜いて、お買い上げ日と以下の内容をご連絡ください。

●製品名	住宅用照明器具
●品番	<input type="checkbox"/> SC832BZ <input type="checkbox"/> SC832WZ
<input checked="" type="checkbox"/> 保証書または器具のラベルをご参照いただき、品番にチェックをしてください。	
●故障の状況	できるだけ具体的に

保証期間：お買い上げ日から本体1年間

*保証の例外 24時間連続使用など、1日20時間以上の長時間の使用の場合、保証期間は半分となります。

補修用性能部品の保有期間 **6年**

*当社はこの照明器具の補修用性能部品（製品の機能を維持するための部品）を、製造打ち切り後6年間保有しています。

パナソニック株式会社 ライティング機器ビジネスユニット

〒571-8686 大阪府門真市門真1048

© Panasonic Corporation 2018

SC832WZ-T3A

N0418-00