

⚠ 注意：商品には寿命があります。詳細はCLX2021HAをご参照ください。

### ⚠ 安全に関するご注意

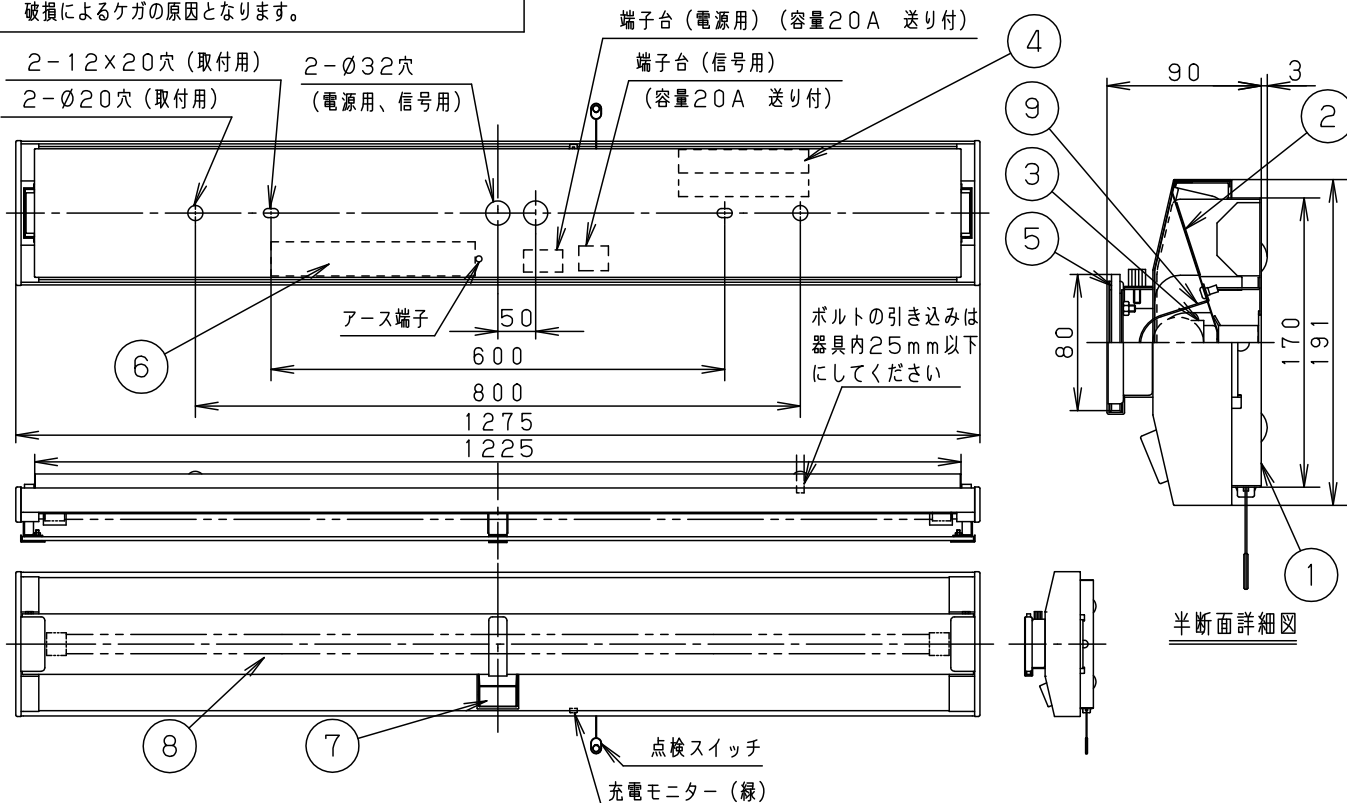
- 一般屋内用器具です。屋外や、水気・湿気のある所では使用しないでください。絶縁不良による感電の原因となります。
- LEDランプはガラス製です。取り扱いに注意してください。破損によるケガの原因となります。

建築基準法型  
非常用照明器具

評定番号：LALD-008



L形ピン LED



#### 建設省告示第1830号に定める事項

電球の種類	ソケットの材料	照明器具内の電線の種類	非常用電源
直管LEDランプ	ポリカーボネート樹脂	架橋ポリエチレン絶縁電線 二種ビニル絶縁電線	電源内蔵型

即時点灯性 (切替動作試験)	・62%電圧で非常点灯へ切替 ・0.3秒以内に非常点灯へ切替
高温動作	・周囲温度70℃で90分以上 照度維持率50%以上を確保
照度1ルクスの確保	・常温時に床面照度2lxを確保

- この器具は、セルコンNひとセンサ ON/OFF タイプです。  
(電波センサ付 点灯-消灯 タイプ)
- セルコンとしての詳細は、別紙説明書 (NNFF41860Z-KG) をご参照ください。
- 蓄電池にはニッケル水素蓄電池を使用しています。

#### <使用上のご注意>

- ・非常灯専用器具です。階段通路誘導灯（非常灯兼誘導灯）には適合しません。
- ・採光窓のない場合、夜間に入通りがあがる場合、開閉扉などがセンサ検知を妨げるおそれがある場合は、安全確保のためNTタイプをご使用ください。
- ・壁面横取付専用器具です。点検スイッチが下になる方向に取り付けてください。壁面縦取付および天井取付はできません。センサが検知しない原因となります。
- ・ラジオ、TVや赤外線リモコン方式の機器は照明器具から離してご使用ください。雑音が入ったり、正常に動作しない場合があります。
- ・同時通訳機等の誘導無線をご使用になられる場合、雑音が入る場合があります。事前に確認し、対策を講じてください。
- ・接地極のない電源に接続する場合は、消灯後もランプが薄暗く発光する場合があります。予めご了承ください。
- ・LED素子にはバラツキがあるため、同じ品番のランプでも光色・明るさが異なる場合があります。予めご了承ください。
- ・ソケットには、給電側と接地側（ソケットに▽表示）がありますので、ランプ取り付けの際には、方向性にご注意ください。詳しくは、取扱説明書および器具に貼り付けられているラベルをご参照ください。
- ・この器具は、非常用LED照明器具です。ランプ交換の際は、必ず指定のパナソニック製ランプをご使用ください。
- ・指定以外のランプ使用を防止するため必ずランプカバーを取り付けてください。
- ・ランプピンやソケットの導電板が酸化（腐食）し、不点灯に至る場合があります。湿気の多い場所、腐食性ガスの発生する場所では、使用しないでください。

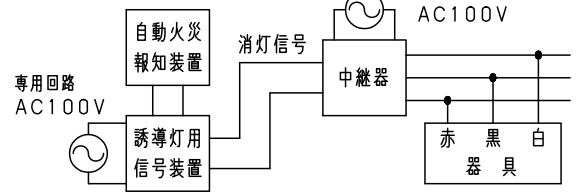
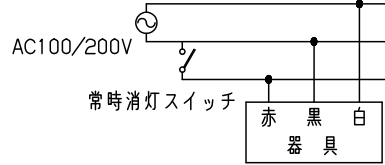
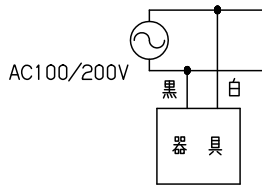
定格電圧	入力電流	消費電力	9	ランプカバー	鋼板 (t0.8)	高反射白色粉体塗装		
AC100V	0.39A	38W	8	直管LEDランプ		JIS C 8159-1:2013適合		
AC200V	0.20A	38W	7	センサ		電波センサ	充電電流	135mA
クールホワイト	マンセル 10Y9/0.5		6	電源			非常時光束	1060lm
適合ランプ	LDL40S・N/29/38-K		5	パネル	強化ガラス (t5)	乳白シルク印刷	品番	
W・数	29×1		4	蓄電池	7.2V 3000mAh	FK748	長時間 (60分) 定格型	
器具質量	6.4kg		3	ソケット	ポリカーボネート	NZ0206 NZ0207	電池内蔵型	
特記事項			2	反射板	鋼板 (t0.4)	クールホワイト ポリエステル粉体塗装	小	
			1	本体	鋼板 (t0.8)	ホワイト ポリエステル粉体塗装	出	
			部番	部品名	材質・素材厚	備考	パナソニック株式会社	



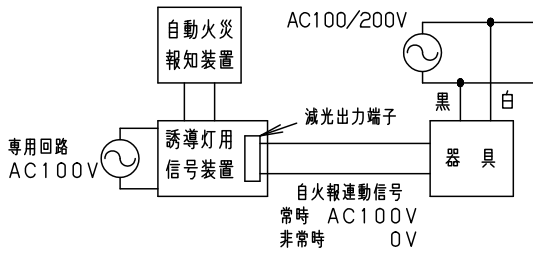
⚠ 注意：商品には寿命があります。詳細はCLX2021HAをご参照ください。

## 1. システム配線図例

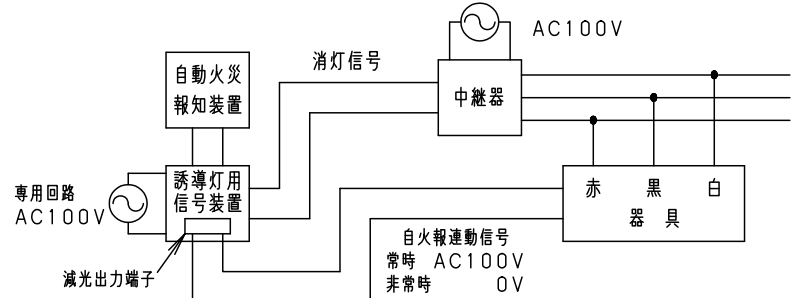
- A. 自火報連動による100%点灯なし  
・消灯なし（2線式配線）の場合
- B. 自火報連動による100%点灯なし  
・スイッチ消灯あり（3線式配線）の場合
- C. 自火報連動による100%点灯なし  
・信号装置消灯あり（3線式配線）の場合



- D. 自火報連動による100%点灯あり  
・消灯なし（2線式配線）の場合



- E. 自火報連動による100%点灯あり  
・信号装置消灯あり（3線式配線）の場合



注1) 夜間等の常時消灯も誘導灯用信号装置等を用いて行えます。

注2) 自火報連動とは自動火災報知装置からの信号を受け、火災時には強制的に100%点灯させます。

## 2. システム動作説明

配線方法		A. 自火報連動による100%点灯なし ・消灯なし（2線式配線）の場合	B. 自火報連動による100%点灯なし ・スイッチ消灯あり（3線式配線）の場合	C. 自火報連動による100%点灯なし ・信号装置消灯あり（3線式配線）の場合	D. 自火報連動による100%点灯あり ・消灯なし（2線式配線）の場合	E. 自火報連動による100%点灯あり ・信号装置消灯あり（3線式配線）の場合
システム状態	無人時	消灯				
	有人時 (センサ検知)	100%で点灯				
	消灯信号入			消灯		消灯
	スイッチ「開」		消灯			
非常時 (火災信号受信)	無人時	消灯			100%で点灯	
	有人時 (センサ検知)	100%で点灯				
	スイッチ「開」		消灯			
非常時 (停電時)		1060 lmで点灯				

品番  
NNFF41860Z  
説明書(1/4)

小 津  
出 山

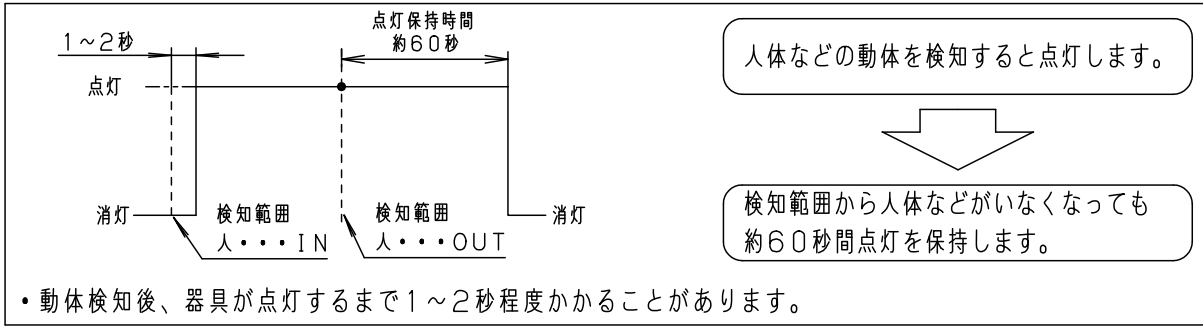
パナソニック株式会社



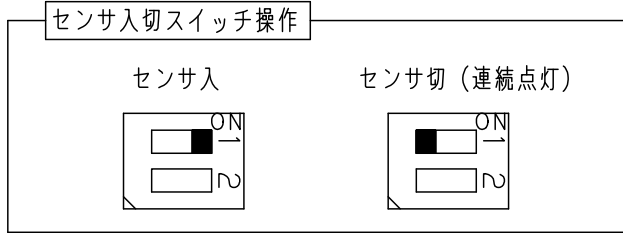
⚠ 注意：商品には寿命があります。詳細はCLX2021HAをご参照ください。

### 3. センサ動作説明

- 専用電源投入直後はセンサのウォームアップのため、約20秒間強制的に点灯します。



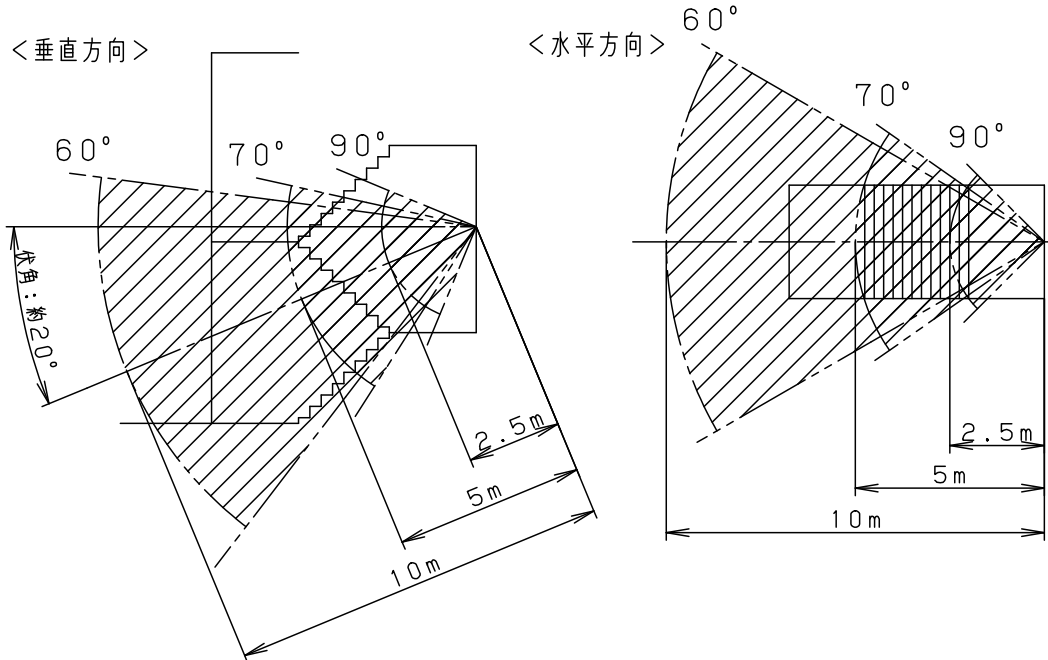
- 動体検知後、器具が点灯するまで1~2秒程度かかることがあります。



- 制御ブロックのスイッチを左図の『センサ切』にすると人の有無にかかわらず連続点灯します。

### 4. センサ検知範囲

- センサの検知範囲は、センサを頂点とする母線10/5/2.5mの円錐形の重ね合わせ内です。母線と垂直/水平面への投影時の放射角は下記のとおりです。ただし、下記に示す範囲の外側にも達している電波も若干ありますので、検知範囲以外の人などをまれに検知することがあります。
- センサは移動体(移動スピード:0.3~1m/sec)を検知するため、静止している場合や動きの小さい場合には、検知しないことがあります。



品番	NNFF41860Z
説明書(2/4)	
小 出	津 山
パナソニック株式会社	



⚠ 注意：商品には寿命があります。詳細はCLX2021HAをご参照ください。

#### 4. センサ検知範囲のつづき

(注意)

- (1) 階段の幅は1.5m以内（踊り場の幅は3m以内）としてください。  
電波がまばらとなり、正常動作しない場合があります。
- (2) この器具（センサ）は動体を検知するため、検知範囲内に下記の機器や動体がある場合、それらを検知して100%点灯となり、期待通りの省エネ効果が得られないことがあります。

- (例)
- ・自動販売機、エアコン、換気扇などの稼働部位
  - ・検知エリア内の照明器具（銅鉄安定器内蔵品）
  - ・ブラインドやカーテンなどの動き
  - ・階段室以外に届く検知エリア内での動体（エレベータのドアの開閉など）
  - ・ガラス窓の外での動体
  - ・人体以外の小動物の動き（虫も含む）

- (3) 特に右表に示す機器は、誤検知の影響とならないようセンサから距離を取って回避してください。

- (4) 屋外に通じる開放的な階段など、光に誘われ寄ってくる虫が多い階段などへの設置は、推奨できません。

- (5) センサの電波を遮へいする障害物がある場合は、検知できません。

- (6) 振動の強い場所では、建物自体の揺れを検知し100%点灯となり期待通りの省エネ効果が得られない場合があります。

(センサからの隔離距離)

対象機器	隔離距離
換気扇	検知エリア外
自動販売機	自動販売機から直線距離で3m以上
銅鉄タイプ 蛍光灯安定器 搭載照明器具	同照明器具から直線距離で1m以上

#### 5. 使用上の留意点

- ・ランプや電源のバラツキ、経年変化などにより輝度差、色ムラが若干目立つことがあります異常ではありません。
- ・調光機器などとの組み合わせはできません。
- ・ラジオ、テレビや赤外線リモコン方式の機器は照明器具から離してご使用ください。雑音が入ったり、正常に動作しない場合があります。
- ・同時通訳機などの誘導無線をご使用になられる場合、雑音が入る場合があります。事前に確認し、対策を講じてください。
- ・周囲温度が高い場合・点灯時間が長い場合などは寿命が短くなります。
- ・周囲温度は5℃～35℃の場所でご使用ください。

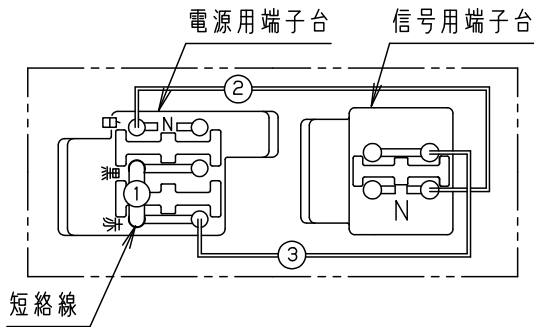
品番
NNFF41860Z
説明書(3/4)
小 津
出 山
パナソニック株式会社



⚠ 注意：商品には寿命があります。詳細はCLX2021HAをご参照ください。

## 《シンプルセルコン階段灯 結線方法》

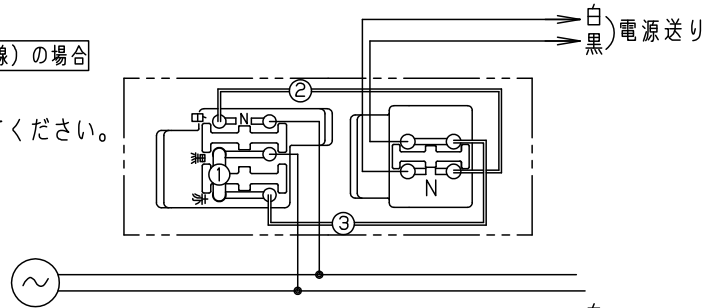
出荷時の器具仕様 (注) 2点鎖線は器具内を示します。



- 出荷時は短絡線 ① および、送り電線 ② ③ が接続されています。
- 施工の際はシステム配線仕様に合わせて、適切な方法で結線してください。  
**誤結線されますと、火災・感電・破損の原因となります。**

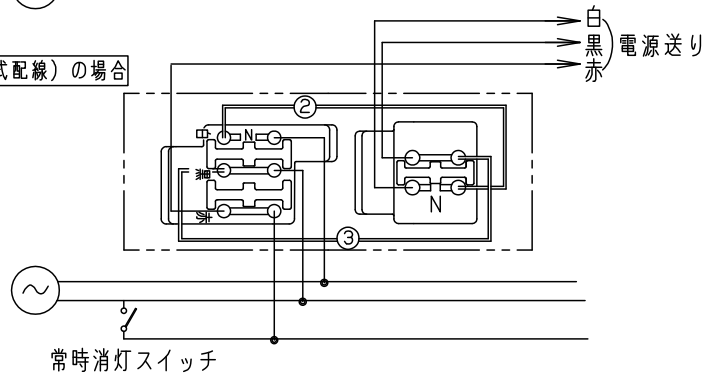
### A. 自火報連動による100%点灯なし・消灯なし (2線式配線) の場合

- ① ② ③ を接続したまま、右図のとおり接続してください。
- 【 ② ③ を取り外すとセンサが動作しません。】



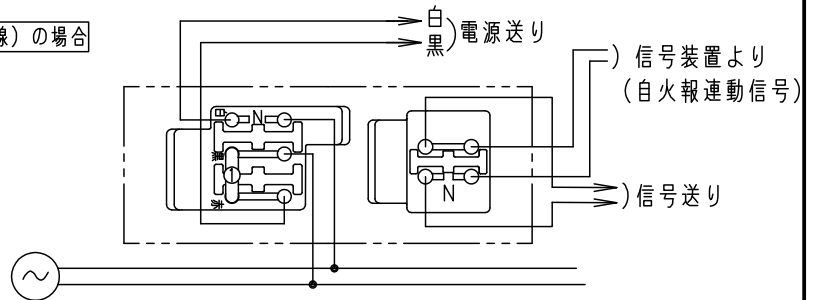
### B. C. 自火報連動による100%点灯なし・消灯あり (3線式配線) の場合

- 短絡線 ① を取り外してください。
- 右図のとおり接続してください。  
(送り線 ③ は接続し直してください。)
- 【 ② ③ を取り外すとセンサが動作しません。】
- 信号装置による消灯の場合は、スイッチではなく中継器を用いた配線になります。



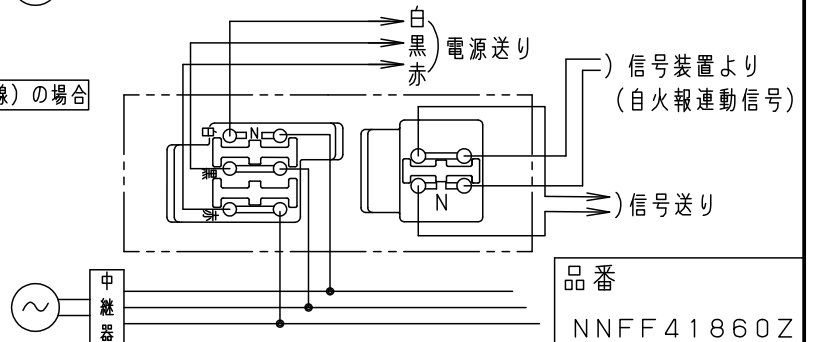
### D. 自火報連動による100%点灯あり・消灯なし (2線式配線) の場合

- 送り電線 ② ③ を取り外してください。
- 右図のとおり接続してください。



### E. 自火報連動による100%点灯あり・消灯あり (3線式配線) の場合

- 短絡線 ①、送り電線 ② ③ を取り外してください。
- 右図のとおり接続してください。



品番  
NNFF41860Z  
説明書 (4/4)  
小 津  
出 山  
パナソニック株式会社

