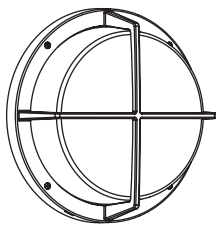


## 取扱説明書

住宅用照明器具（ポーチライト）

保管用

施工説明付き



品番	LGW85230BCE1 (オフブラック)	LGW85230SCE1 (シルバーメタリック)	LGW85230YCE1 (プラチナメタリック)
	LGW85231BCE1 (オフブラック)	LGW85231SCE1 (シルバーメタリック)	LGW85231YCE1 (プラチナメタリック)
	LGW85232BCE1 (オフブラック)	LGW85232SCE1 (シルバーメタリック)	LGW85232YCE1 (プラチナメタリック)

お客様へ

このたびは、パナソニック製品をお買い上げいただき、まことにありがとうございます。  
取扱説明書をよくお読みのうえ、正しく安全にお使いください。  
ご使用前に「安全上のご注意」（1～2ページ）を必ずお読みください。  
この取扱説明書は大切に保管してください。  
施工には電気工事士の資格が必要です。必ず、販売店、工事店に依頼してください。

### 安全上のご注意

必ずお守りください

人への危害、財産の損害を防止するため、必ずお守りいただくことを説明しています。

■誤った使い方をしたときに生じる危害や損害の程度を区分して、説明しています。

■お守りいただく内容を、次の図記号で説明しています。（下記は図記号の一例です。）



**警告**

「死亡や重傷を負うおそれがある内容」です。



**注意**

「傷害を負うことや、財産の損害が発生するおそれがある内容」です。



してはいけない内容です。



実行しなければならない内容です。

### 警告



必ず守る

- 異常を感じた場合、速やかに電源を切る  
異常が収まったことを確認し、販売店またはお客様ご相談窓口にご相談ください。
- LEDユニットは器具表示のものを使用する  
間違った種類、ワット数のLEDユニットを使用すると、火災のおそれがあります。



分解禁止



禁止

- 器具を改造したり、部品交換をしない  
火災、感電、落下によるけがのおそれがあります。
- アルカリ系洗剤は使用しない  
強度低下による破損のおそれがあります。

### 注意



必ず守る

- 照明器具には寿命があります。  
設置して10年経つと、外観に異常がなくても内部の劣化は進行しています。  
点検・交換してください。  
点検せずに長期間使い続けるとまれに火災、感電、落下などに至る場合があります。
- ◎1年に1回は「安全チェックシート」に基づき自主点検してください。
- 本体の取り外しは販売店、工事店に依頼する  
本体の取り外しには資格が必要です。
- LEDユニット交換、お手入れの際は、電源を切る  
通電状態で行うと感電の原因となることがあります。



接触禁止



禁止

- 点灯中や消灯直後はLEDユニットやその周辺にさわらない  
やけどの原因となることがあります。  
◎お手入れやLEDユニット交換は電源を切り、LEDユニットやその周辺が冷めてから行ってください。
- 器具に直射日光が当たる状態で点灯させない  
温度上昇によるLEDユニットの短寿命や一時的な明るさ低下・不点灯の原因となります。
- LEDを直視しない  
目の痛みの原因となることがあります。

## 施工説明

### 安全上のご注意

必ずお守りください

### 警告

#### ■ 取付面

● 次のような場所には取り付けない

火災、感電、落下によるけがのおそれがあります。

浴室などの湿気の多い場所

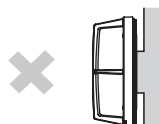
補強のない場所  
(ベニヤ板や石こうボードなど)



禁止



据置取付



取付面が本体パッキンより小さい場所

◎この器具は防雨型・壁面及び天面取付兼用です。

#### ■ 壁スイッチ

● 調光機能が付いた壁スイッチの場合は、一般の入切用スイッチに交換する

火災のおそれがあります。



必ず守る



◎調光器の取り外しが必要です。

#### ■ その他

● 器具の取り付けは、説明書に従い確実に  
取り付けに不備があると、火災、感電、落下によるけがのおそれがあります。

● 交流100ボルトで使用する  
過電圧を加えると過熱し、火災、感電のおそれがあります。

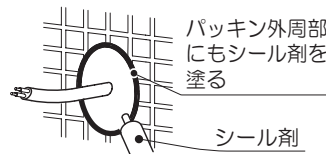
● 電源線は端子台の差し込み穴の奥まで  
確実に差し込む

差し込みが不完全な場合、火災、感電のおそれがあります。

● 器具表示の指定方向に取り付ける  
指定方向以外の場合、火災、感電のおそれがあります。

● 取付面と本体パッキンのスキマおよび  
パッキン外周部にシール剤を塗る

本体パッキンと取付面とのすき間を  
防水シール剤などで埋めてください。



防水が不完全な場合、火災、感電のおそれがあります。

● 壁面取付の場合、水抜き穴を開ける  
浸水による火災、感電のおそれがあります。



アース線  
接続

● 接地工事は、電気設備の技術基準に従い  
確実に

行う  
接地が不完全な場合、感電のおそれがあります。

### 注意

● 温度の高くなるものの近くに取り付けない

火災の原因となることがあります。

◎ガス機器やその排気筒の近くに  
取り付けないで下さい。



禁止



必ず守る

● 器具の取り付け取り外しは  
手袋など保護具を使用する

けがのおそれがあります。

### 施工前のご確認事項

● 必ず壁スイッチを設けてください。

点灯消灯させたり、LEDユニット交換やお手入れの際に電源を切ることができます。

● ほたるスイッチと接続する場合は器具1台につき、スイッチ4個までで、ご使用ください。

(5個以上のほたるスイッチと接続すると、スイッチを切にしても器具が消灯しないことがあります。)

# 各部のなまえと付属部品

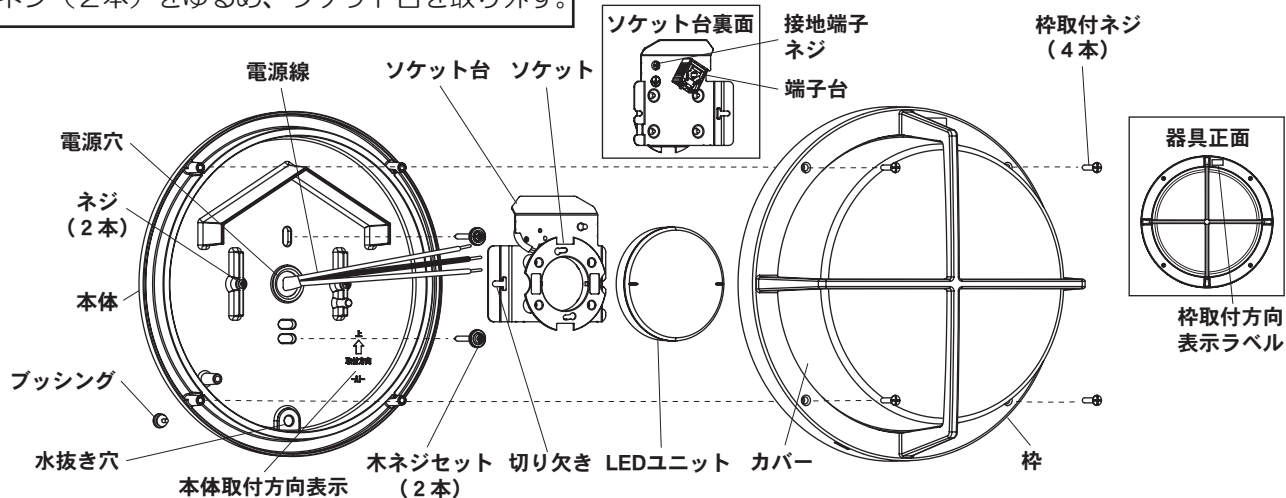
施工する前にまず付属部品をご確認ください

・器具の取り付けは、手袋など保護具を使用してください。

## 施工前のご準備

- ① 枠取付ネジ（4本）を外し、枠とカバーを取り外す。
- ② LEDユニットを取り出す。
- ③ 本体のネジ（2本）をゆるめ、ソケット台を取り外す。

## 付属部品



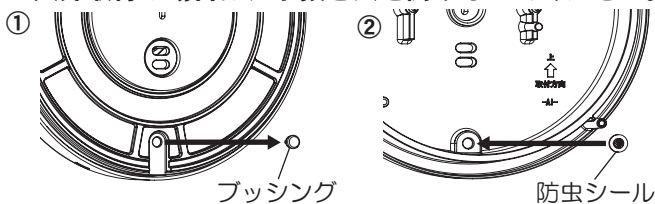
# 照明器具を取り付ける

安全のため、電源を切ってから行ってください

## 1 壁面取付の場合、水抜き穴を開ける

壁面取付の場合のみ

- ① 本体裏側からブッシングを外し、水抜き穴を開ける。
- ② 付属の防虫シールを器具内面に貼り付けてください。天井取付の場合は、水抜き穴を開けないでください。

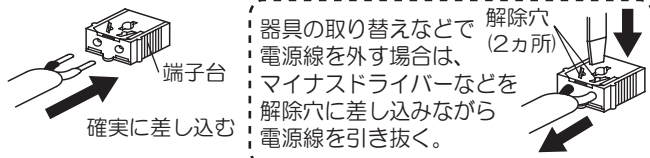


## 警告



壁面取付の場合のみ、説明書に従って、水抜き穴を開ける守らないと浸水による火災、感電のおそれがあります。

- ② 電源線を端子台に差し込む。



- ③ 接地端子ネジからD種（第3種）接地工事を行う。

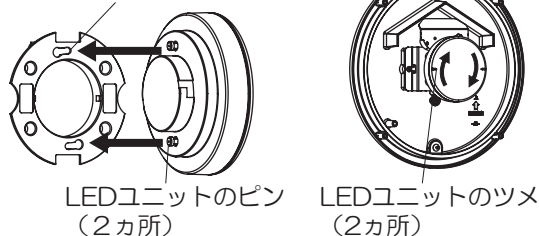
本体のネジ（2本）に切り欠きを合わせ、ネジ（2本）で

## 4 ソケット台を取り付ける

## 5 ソケットにLEDユニットを取り付ける

- ① ソケットのピン穴にLEDユニットのピンを入れる。
- ② LEDユニットのツメに指を引っ掛け、カチッと音がするまで右に回して、確実に取り付ける。（回転角度約15°）

- ① ソケットのピン穴（2カ所）
- ②



LEDユニットのピン（2カ所）

LEDユニットのツメ（2カ所）

枠にカバーが取り付けられていることを確認し、枠取付ネジ（4本）で

## 6 本体に枠を取り付ける

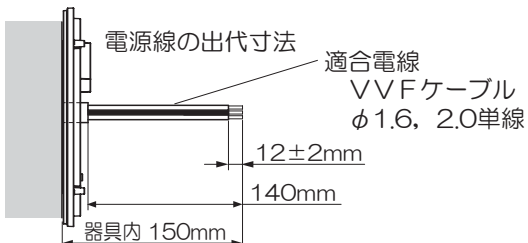
壁面・傾斜天井取付の場合は、枠取付方向表示ラベルに従って取り付けてください。枠取付ネジ（4本）はドライバーを使用し、確実に締め付けてください。枠を取り付けた後、枠取付ネジ（4本）が浮いていないこと、枠にガタツキがないことを確認してください。

## 2 付属の木ネジセット（2本）で本体を取り付ける

壁面・傾斜天井取付の場合は、本体取付方向表示に従って取り付けてください。本体の電源穴に電源線を通し、木ネジを確実に締め付けてください。（取付ピッチ：66.7mm、83.5mm）

## 3 端子台に電源線を接続する

- ① 電源線を下図のように加工する。



# お手入れ・LEDユニット交換

電源を切って、LEDユニットやその周辺が冷めてから行ってください

- 明るく安全に使用していただくため、定期的（6ヶ月に1回程度）に清掃してください。
- 汚れがひどい場合は、石けん水に浸した布をよく絞ってふき取り、乾いたやわらかい布で仕上げてください。

確認

シンナー、ベンジンなどの揮発性のものやアルカリ系洗剤でふいたり、殺虫剤をかけたたりしないでください。変色・破損の原因になります。

- LEDユニットの明るさが低下すると、LEDユニットの寿命です。LEDユニットを交換してください。
- パナソニック製LEDユニットをお求めください。種類が同じで光色の異なるLEDユニットも使用できます。
- LEDユニットの種類は器具に表示しています。電球形蛍光灯は使用できません。

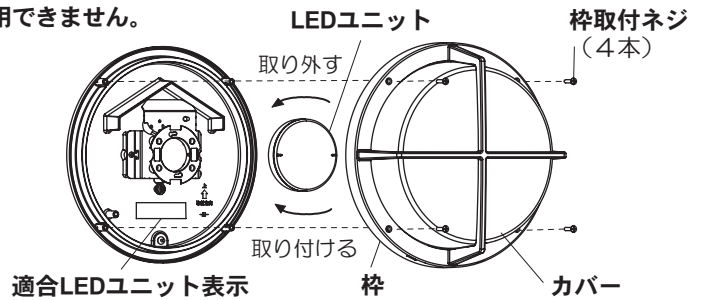
## LEDユニットの交換方法

1 枠を片手で支えながら、枠取付ネジ（4本）を外して枠を取り外す

2 LEDユニットを交換する

枠にカバーが取り付けられていることを確認し、枠取付ネジ（4本）をドライバーで確実に締め付けて、

3 本体に枠を取り付ける



## ご使用上に関するお知らせ

故障や異常ではありません

- LEDにはバツキがあるため、同一品番でも商品ごとに発光色、明るさが異なる場合があります。
- LEDが点灯しない場合は、電源を切り、販売店、工事店、または別紙お客様相談窓口にご相談ください。
- 一般屋外仕様ですので、海岸隣接地帯では、塩害により短期間で錆が発生するおそれがあります。

## 仕様

付属LEDユニットの品名はLEDユニットに表示しています。ご確認ください。

器具のラベルをご参照いただき、品番にチェックをしてください。

品番	使用電圧	周波数	消費電力	入力電流	付属LEDユニット	使用環境
<input type="checkbox"/> LGW85230BCE1 <input type="checkbox"/> LGW85230SCE1 <input type="checkbox"/> LGW85230YCE1	AC100V	50/60Hz共用	7.3W	0.12A	LLD41003CE1 (昼白色)	屋外用
<input type="checkbox"/> LGW85231BCE1 <input type="checkbox"/> LGW85231SCE1 <input type="checkbox"/> LGW85231YCE1					LLD41002CE1 (温白色)	
<input type="checkbox"/> LGW85232BCE1 <input type="checkbox"/> LGW85232SCE1 <input type="checkbox"/> LGW85232YCE1					LLD41001CE1 (電球色)	

- LED照明器具の光源寿命は、40,000時間です。（照明器具の寿命とは異なります。）  
光源の寿命は、点灯しなくなるまでの総点灯時間または、全光束が点灯初期の70%に下がるまでの総点灯時間のいずれか短い時間を推測したものです。

# 保証とアフターサービス よくお読みください

使いかた・お手入れ・修理などは…

■まず、お買い上げの販売店へご相談ください

▼お買い上げの際に記入されると便利です

販売店名

電話 ( ) -

お買い上げ日 年 月 日

- 保証期間中は、保証の規定に従って出張修理いたします。
- 保証期間終了後は、診断をして修理できる場合は、ご要望により修理させていただきます。

\*修理料金は次の内容で構成されています。

技術料 診断・修理・調整・点検などの費用

部品代 部品および補助材料代

出張料 技術者を派遣する費用

- アフターサービスについてのご不明な点や修理に関するご相談は、お買い上げの販売店または別紙お客様ご相談窓口にお問い合わせください。

修理を依頼されるときは…

まず電源を切って、お買い上げ日と以下の内容をご連絡ください。

- 製品名 住宅用照明器具
- 品番 上記「仕様」をご参照ください。
- 故障の状況 できるだけ具体的に

保証期間：お買い上げ日から本体1年間

保証書が必要な場合は、当社代理店または当社営業所へお申し出ください。

\*保証の例外 24時間連続使用など、1日20時間以上の長時間の使用の場合、保証期間は半分となります。

補修用性能部品の保有期間 6年

\*当社はこの照明器具の補修用性能部品（製品の機能を維持するための部品）を、製造打ち切り後6年間保有しています。

## パナソニック株式会社 ライティング機器ビジネスユニット

〒571-8686 大阪府門真市門真1048 © Panasonic Corporation 2018

LGW85230B-T3A

N0418-00