

⚠ 注意：商品には寿命があります。詳細はCLX2021AAをご参照ください。

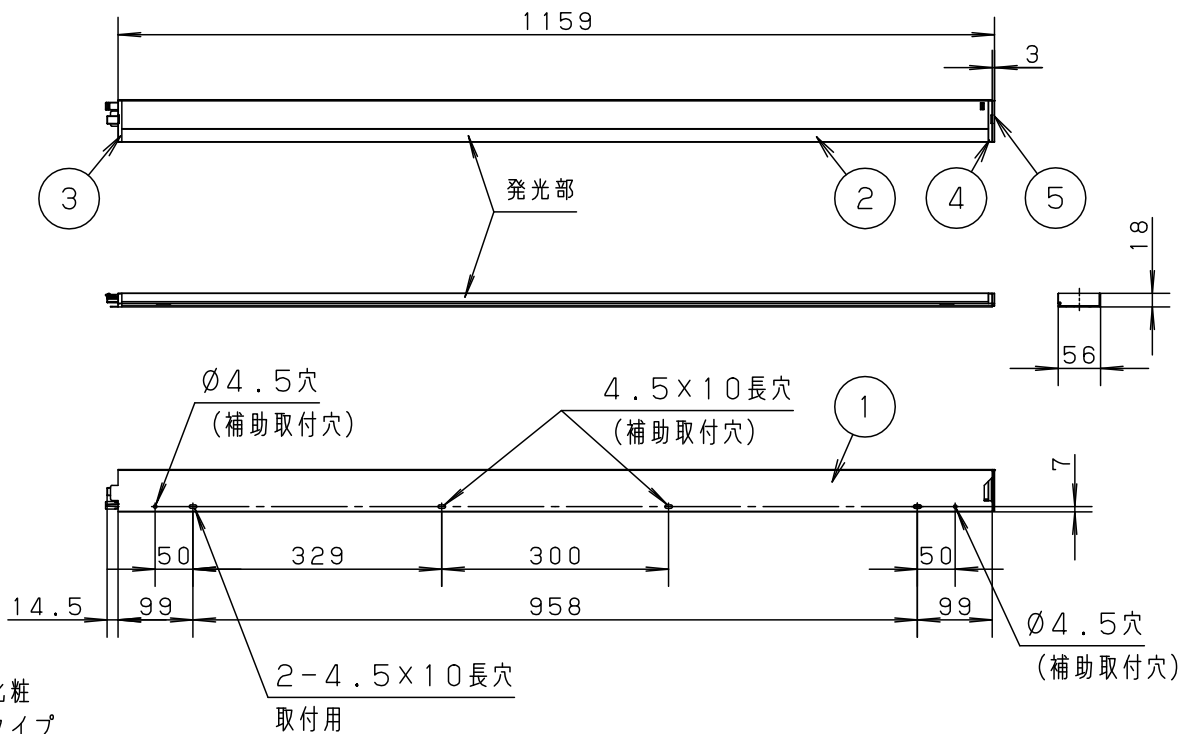
・電源ユニット内蔵型

⚠ 安全に関するご注意

- ・一般屋内用器具です。屋外や水気、湿気のある所では使用しないでください。絶縁不良による感電の原因となります。
- ・連結取付時、1.2Aを越える総容量で使用しないでください。過熱による火災の原因となります。
- ・LEDを直視しないでください。目の痛みの原因となることがあります。
- ・調光器と組み合わせて使用しないでください。火災の原因となります。
- ・カバーを清掃する際は、アルカリ系洗剤は使用しないでください。強度低下により破損するおそれがあります。

<使用上のご注意>

- ・LEDにはバラツキがあるため、同一品番商品でも発光色、明るさが異なる場合があります。
- ・器具の近くでは、ラジオやテレビなどの音響、映像機器に雑音が入る場合があります。
- ・ほたるスイッチと接続する場合は器具1台につきスイッチ3個まででご使用ください。
(4個以上のほたるスイッチと接続すると、スイッチを切にしても器具が消灯しないことがあります)
- ・器具取付には、施工説明書 2/3 3/3 をご確認ください。
- ・この器具の近くでは、電子錠などに使用する光高周波方式のリモコンが作動しない場合がごくまれにありますのでご注意ください。
- ・凹凸のある照射面や照射距離が近いとき、光ムラが気になる場合があります。
- ・連結タイプ単体では点灯しません。必ず電源投入タイプを組み合わせてご使用ください。
- ・逆入線タイプは組み合わせできません。



- ・片側化粧
- ・連結タイプ
- ・標準入線タイプ

本図面は3枚で1組です。 1/3

定格電圧	入力電流	消費電力						
AC100V	0.224A	22W	6					
LED	昼白色 (5000K Ra83)	5	エンドキャップ	ポリプロピレン	ホワイト	品番 LGB50886LE1		
		4	コネクタA	ポリプロピレン	ホワイト			
器具質量	1.3kg	3	コネクタB	ポリプロピレン	ホワイト			
特記事項		2	灯具カバー	ポリカーボネート	ホワイト+乳白	菌 田	後 藤	
		1	取付板	鋼板 (t0.8)	高反射白色 ポリエスチル粉体塗装			
		部番	部品名	材質・素材厚	備考	パナソニック株式会社		

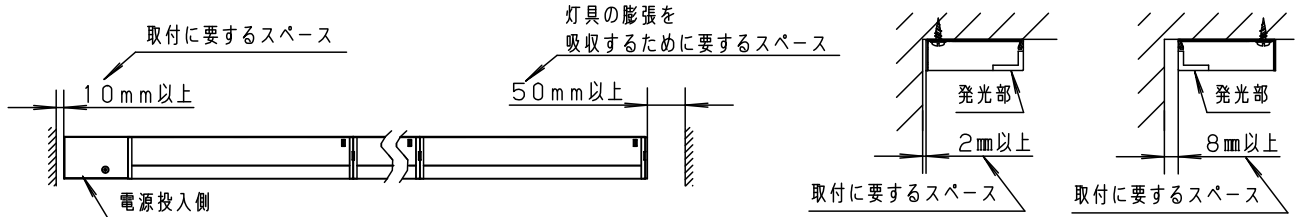


⚠ 注意：商品には寿命があります。詳細はCLX2021AAをご参照ください。

●本商品は **ケアフル施工** が必要です。

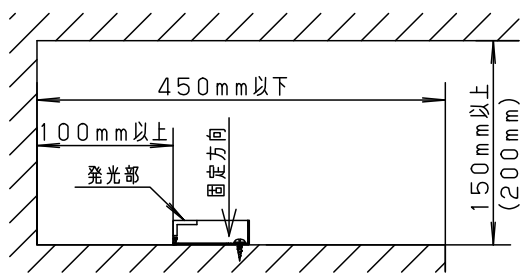
<施工上のご注意>

- この器具はケアフル施工品です。
下記の事項を守っていただかないと、施工できない状態や、施工不良が発生します。
反りや凹凸がない取付面であることを、事前に確認してください。
取付板は、蛇行しないよう、まっすぐ取り付けてください。
取付板は、連結部の段差や、ずれた状態で取り付けることがないように、十分配慮ください。
- 作業が困難な場所で器具を施工する場合は2名以上の施工を推奨します。
- 石膏ボード等の木ネジの利かない造管材への取付の場合、座付木ネジ13mmは使用しないでください。
木ネジが補強に届かず落下の恐れがあります。
- 天井面、壁面に近い場所、狭い場所等に施工する場合は、それに合った工具が必要になります。
(木ネジ取付位置が、器具の端にあるのでご注意ください。)
- 下図のように、造管材と器具の距離を離してください。

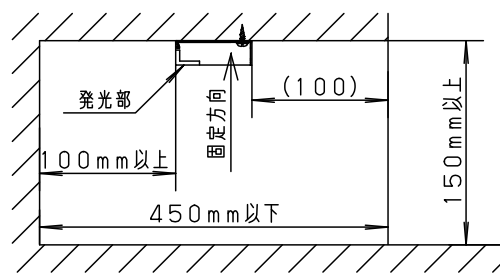


●下図の寸法範囲内で施工してください。 ※ () 内の数字は、光の広がりなどを考慮したおすすめの寸法です。

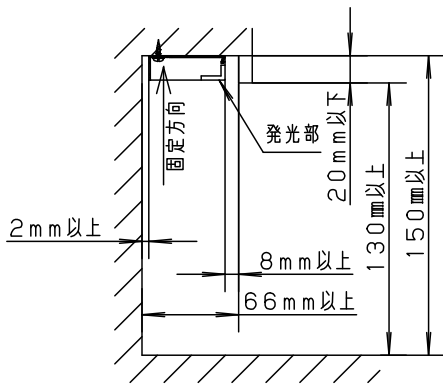
■棚上・家具上照明 (据置)



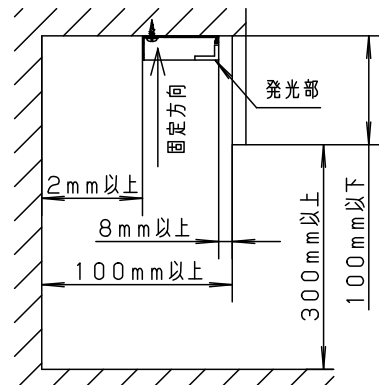
■棚下・家具下照明 (天井付)



■コーニス照明 (天井付)

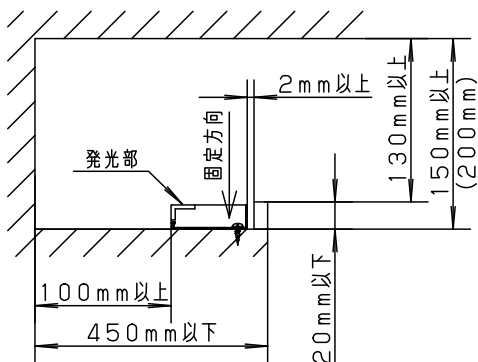


低い幕板を使用する場合



高い幕板を使用する場合

■コーブ照明 (据置)



本図面は3枚1組です。2/3

品番
施工説明書
LGB50886LE1

蘭 後
田 藤

パナソニック株式会社

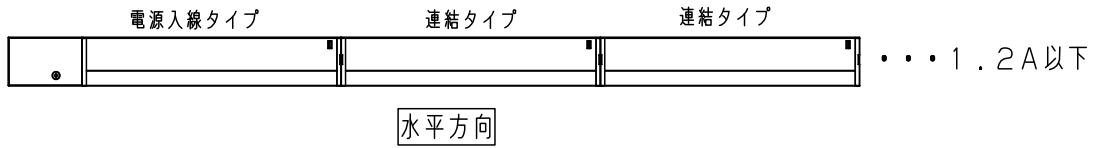


⚠ 注意：商品には寿命があります。詳細はCLX2021AAをご参照ください。

連結取付について

水平方向に連結する場合

送り容量により、連結する台数に制限があります。必ず、1回路あたり、1.2A以下としてください。

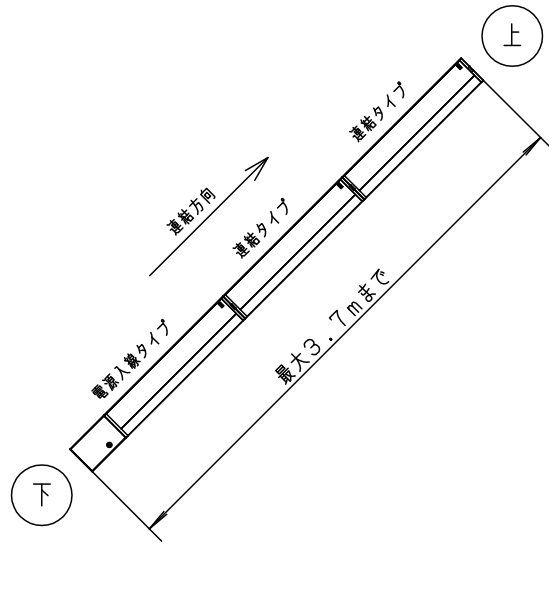
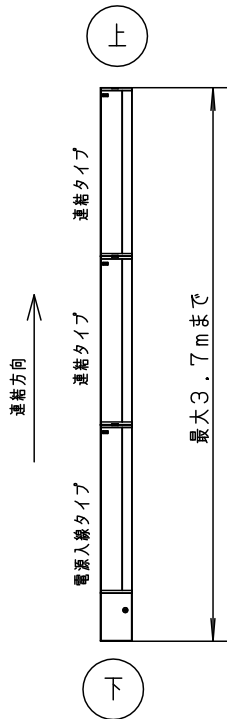


縦（斜め）方向に連結する場合

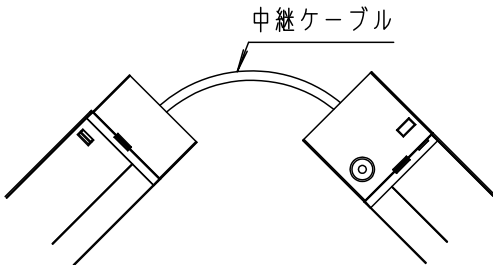
連結長さや連結方向に制限があります。

連結長さは、3.7mまでとしてください。

電源入線タイプを下側に配置し、連結タイプは上方に配置してください。



・器具を曲状に配置する場合は、中継ケーブル（別売）をご用意ください。



【中継ケーブル】（別売）

品番	ケーブル長さ
LGK12040	10cm
LGK12042	50cm

本図面は3枚1組です。3/3

品番
施工説明書
LGB50886LE1

茵 後
田 藤

パナソニック株式会社

