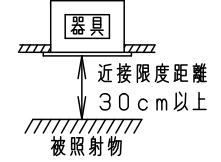
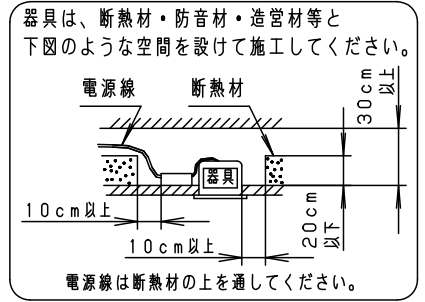
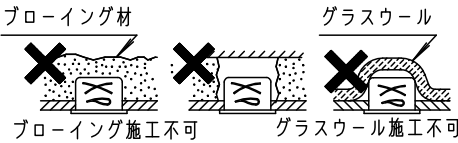


⚠ 安全に関するご注意

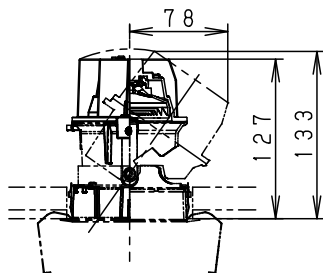
- 一般屋内用器具です。屋外や水気・湿気のある場所、腐食性ガスの発生する場所では使用しないでください。故障や絶縁不良による火災・感電の原因となります。
- 天井埋込み専用器具です。壁取付や天井直付、及び傾斜天井には取り付けしないでください。指定外取付は、火災の原因となります。
- 断熱材、防音材をかぶせて使用しないでください。火災の原因となります。
- 住宅の断熱施工天井には使用できません。
- 口出し線を切断したり、構成部品（コネクタ等）の交換をしないでください。火災・感電及び不点・故障の原因となります。
- LEDを直視しないで下さい。目の痛みの原因となります。
- 器具と被照射物は30cm以上（近接限度距離）離してください。
近接限度距離内に被照射物が近づく恐れのある場所（ドア開閉範囲の上、家具の上、クローゼット・押入れの中等）では使用しないで下さい。過熱による火災の原因となります。
- 熱がこもるような密閉した空間へは取り付けしないでください。火災及びLED短寿命の原因となります。



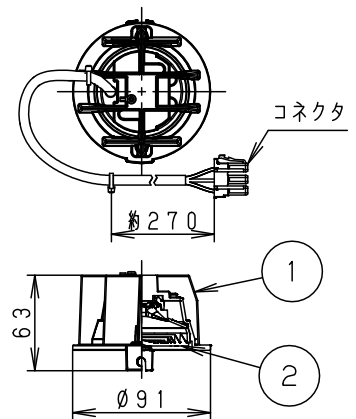
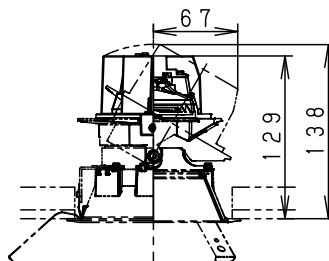
(使用上のご注意)

- 本灯具ユニット1台につき適合枠ユニット（別売）および適合LED電源ユニット（別売）が各1台必要です。必ず組み合わせてご使用ください。
- 埋込穴径や適合板厚などの施工条件は組み合わせる枠ユニットにより異なります。別途適合枠ユニットの承認図をご確認ください。
- LEDにはバラツキがあるため、同一品番でも商品ごとに発光色、明るさが異なる場合があります。予めご了承ください。
- 照射距離に近い時や照射面によって、光ムラが気になる場合があります。予めご了承ください。
- 結線図はLED電源ユニットの承認図をご確認ください。
- 突入電流は別表の通りです。接続するスイッチの容量を確認の上、配線してください。

器具高さ Ø100の場合



Ø125の場合



適合オプション（別売）	
種類	品番
ディフュージョンフィルター	NTS91013
スプレッドフィルター	NTS91014

※ディフュージョンフィルターとスプレッドフィルターの併用はできません。

※この承認図は2枚組です。

NTS51312-K* (2/2) も合わせてご覧ください。

器具光束	別表参照					品番
LED	温白色 (3500K Ra85)	5				NTS51312 (1/2)
配光	別表参照	4				
器具質量	0.3kg	3				鶴 栗 池 田 津 田
特記事項		2	レンズ	アクリル	透明	
		1	本体	アルミダイカスト		
		部番	部品名	材質・素材厚	備考	パナソニック株式会社



適合枠ユニット及び適合LED電源ユニット組合せ一覧表（別売）

タイプ	適合枠ユニット		配光	器具光束	適合LED電源ユニット		定格電圧	入力電流	消費電力	突入電流
100形	∅100	NTS91050W・NTS91051W	狭角タイプ (12°)	620lm	非調光	NTS90101LE1	100V	0.140A	7.2W	18A
					調光	NTS90101LG1 (※)		0.085A	8.2W	-
					調光	NTS90101LZ9	100V	0.072A	7.2W	4A
			200V	0.046A						
			242V	0.043A						
	∅100 銀色鏡面反射板	NTS91052W・NTS91052B	狭角タイプ (13°)	515lm	非調光	NTS90101LE1 (※)	100V	0.140A	7.2W	18A
					調光	NTS90101LG1 (※)		0.085A	8.2W	-
					調光	NTS90101LZ9 (※)	100V	0.072A	7.2W	4A
			200V	0.046A						
		242V	0.043A							
∅125	NTS91055W・NTS91056W NTS91057W・NTS91057B	狭角タイプ (12°)	655lm	非調光	NTS90101LE1	100V	0.140A	7.2W	18A	
				調光	NTS90101LG1 (※)		0.085A	8.2W	-	
				調光	NTS90101LZ9	100V	0.072A	7.2W	4A	
		200V	0.046A							
		242V	0.043A							
150形	∅100	NTS91050W・NTS91051W	狭角タイプ (12°)	1005lm	非調光	NTS90151LE9	100V	0.130A	12.0W	7A
					調光	NTS90151LZ9	200V	0.067A		
			242V	0.059A						
	∅100 銀色鏡面反射板	NTS91052W・NTS91052B	狭角タイプ (13°)	825lm	非調光	NTS90151LE9 (※)	100V	0.130A		
					調光	NTS90151LZ9 (※)	200V	0.067A		
			242V	0.059A						
∅125	NTS91055W・NTS91056W NTS91057W・NTS91057B	狭角タイプ (12°)	1065lm	非調光	NTS90151LE9	100V	0.130A			
				調光	NTS90151LZ9	200V	0.067A			
		242V	0.059A							
200形	∅100	NTS91050W・NTS91051W	狭角タイプ (12°)	1225lm	非調光	NTS90201LE9 (※)	100V	0.154A	15.4W	6A
					調光	NTS90201LZ9 (※)	200V	0.081A		
			242V	0.071A						
	∅100 銀色鏡面反射板	NTS91052W・NTS91052B	狭角タイプ (13°)	1010lm	非調光	NTS90201LE9 (※)	100V	0.154A		
					調光	NTS90201LZ9 (※)	200V	0.081A		
			242V	0.071A						
∅125	NTS91055W・NTS91056W NTS91057W・NTS91057B	狭角タイプ (12°)	1275lm	非調光	NTS90201LE9	100V	0.154A			
				調光	NTS90201LZ9	200V	0.081A			
		242V	0.071A							

<ご注意> 一覧表(※)印の組合せは、グリーン購入法適合外です。

※この承認図は2枚組です。

NTS51312-K*(1/2)も合わせてご覧ください。

器具光束							
LED		5					品番
配光		4					NTS51312 (2/2)
器具質量		3					
特記事項		2					鶴 栗 池 田 津 田
		1					
	部番	部品名	材質・素材厚	備考	パナソニック株式会社		

