



取扱説明書

住宅用照明器具（フロアスタンド）

保管用

保証書別添付

品番 SF907

お客様へ

このたびは、パナソニック製品をお買い上げいただき、まことにありがとうございます。取扱説明書をよくお読みのうえ、正しく安全にお使いください。ご使用前に「安全上のご注意」（1～2ページ）を必ずお読みください。保証書は、「お買い上げ日・販売店名」などの記入を確かめ、取扱説明書とともに大切に保管してください。

工事店様へ

この説明書は必ずお客様にお渡しください。

安全上のご注意

必ずお守りください

人への危害、財産の損害を防止するため、必ずお守りいただくことを説明しています。

■誤った使い方をしたときに生じる危害や損害の程度を区分して、説明しています。

■お守りいただく内容を、次の図記号で説明しています。（下記は図記号の一例です。）



警告

「死亡や重傷を負うおそれがある内容」です。



注意

「傷害を負うことや、財産の損害が発生するおそれがある内容」です。



してはいけない内容です。



実行しなければならない内容です。

警告

■電源コード・プラグ

- 電源コードや電源プラグを破損するようなことはしない
（傷つけたり、加工したり、熱器具に近づけたり、無理に曲げたり、ねじったり、引っ張ったり、重いものを載せたり、束ねたりしない）
傷んだまま使用すると、感電、ショート、火災のおそれがあります。
- ◎電源コードや電源プラグの修理は、お買い上げの販売店にご相談ください。



禁止

- コンセントの定格を超える使い方をしない
たこ足配線などで定格を超えると、発熱による火災のおそれがあります。



必ず守る

- 電源プラグのほこりなどは定期的にとる
電源プラグにほこりなどがたまると、湿気などで絶縁不良となり、火災のおそれがあります。
◎電源プラグを抜き、乾いた布で拭いてください。
- 電源プラグは根元まで確実に差し込む
差し込みが不完全ですと、感電や発熱による火災のおそれがあります。
◎傷んだ電源プラグ、ゆるんだコンセントは使用しないでください。



ぬれ手禁止

- ぬれた手で電源プラグを抜き差ししない
感電のおそれがあります。

■その他

- 不安定な場所や、燃えやすいものの近くで使用しない
倒れたりして、火災・けがのおそれがあります。



禁止

- 布や紙など燃えやすいものをかぶせない
火災のおそれがあります。
- 調光器と組み合わせて使用しない
調光機能が付いた壁スイッチなどと組み合わせて使用すると、火災の原因となることがあります。
◎販売店、工事店に調光器の取り外しを依頼してください。（取り外しには資格が必要です。）



必ず守る

- 交流100ボルトで使用する
過電圧を加えると、火災・感電のおそれがあります。
- ランプは器具表示のものを使用する
間違った種類、ワット数のランプを使用すると、火災のおそれがあります。



分解禁止

- 器具を改造したり、部品交換をしない
火災・感電のおそれがあります。



電源プラグを抜く

- 異常を感じた場合、速やかに電源プラグを抜く
異常が収まったことを確認し、販売店または別紙お客様ご相談窓口にご相談ください。

⚠ 注意

- 照明器具には寿命があります。設置して10年経つと、外観に異常がなくても内部の劣化は進行しています。点検・交換してください。
点検せずに長期間使い続けるとまれに火災・感電・落下などに至る場合があります。
◎1年に1回は「安全チェックシート」(保証書内在中)に基づき自主点検してください。
- ランプ交換、お手入れの際は電源プラグを抜く
通電状態で行なうと感電の原因となります。
- ガラス製品のため、取り扱いに注意する。
◎万一、破損した場合はその箇所に触れないでください。
けがのおそれがあります。
- 器具の取り付け取り外しは手袋など保護具を使用する
けがのおそれがあります。
- 地震の際は器具から離れる
ガラス部品の破損により、けがのおそれがあります。(地震が治まった後も、ガラスの破片等がないことをご確認ください。)



必ず守る



接触禁止

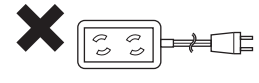


水ぬれ禁止



禁止

- 点灯中や消灯直後はランプやその周辺にさわらない
やけどの原因となることがあります。
◎お手入れやランプ交換は電源を切り、ランプやその周辺が冷めてから行ってください。
- 浴室など湿気の多い場所や屋外で使用しない
火災、感電の原因となることがあります。
◎この器具は防湿、防雨型ではありません。
- 温度の高くなるものを器具の周囲に置かない
火災の原因となることがあります。
◎器具の周囲にストーブなどを置かないでください。
- 抜け止めコンセント及び抜け止めテーブルタップなどには差し込まない
取り外せなくなる場合があります。



- 可動範囲を超えて電源プラグを無理に回転させない
故障の原因となることがあります。

使用上のご注意

- 器具を移動させる時は、器具を持ち上げて移動させてください。
置いたまま移動させると、床面傷つきの原因となります。

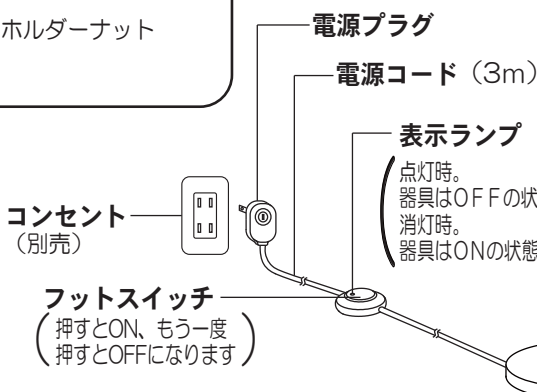
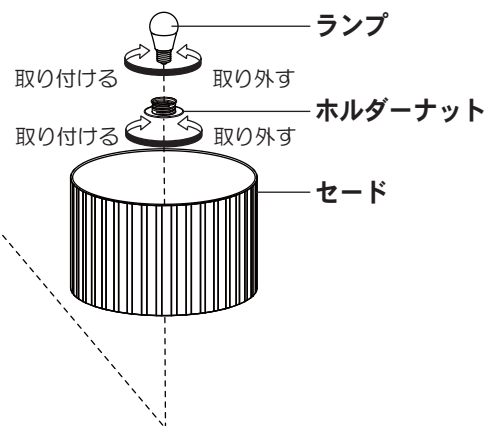
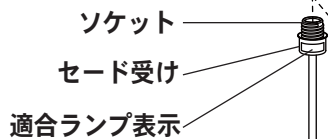
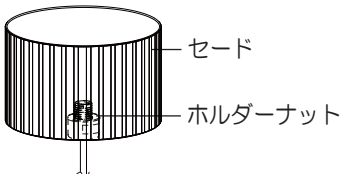
各部のなまえと付属部品

施工する前にまず付属部品をご確認ください

- ・器具の点灯/消灯はフットスイッチで行なってください。
- ・長時間使用しない場合は、安全、節電のため電源プラグをコンセントから抜いてください。

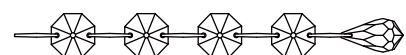
取り付け前のご準備

- ・手袋をご準備ください。
手袋を使用することで器具に指紋等の汚れ付着を防げます。
- ・ホルダーナットが緩んでいないか確認してください。
ホルダーナットが緩んでいるとセードが外れるおそれがあります。



付属部品

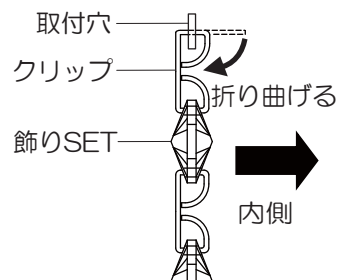
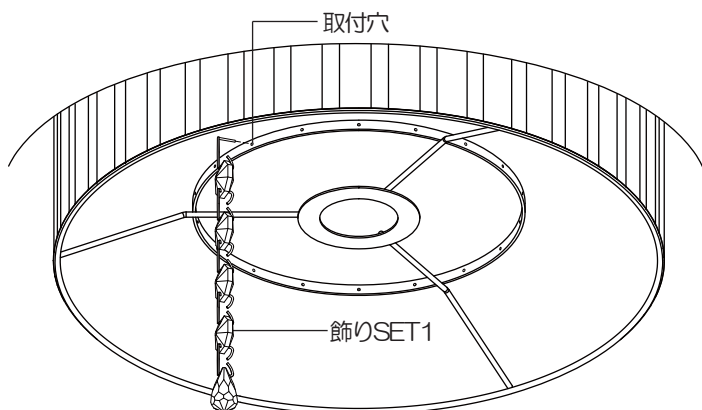
□飾りSET1 (19本・内予備1本)



補修品番: LKGBZ14370B22

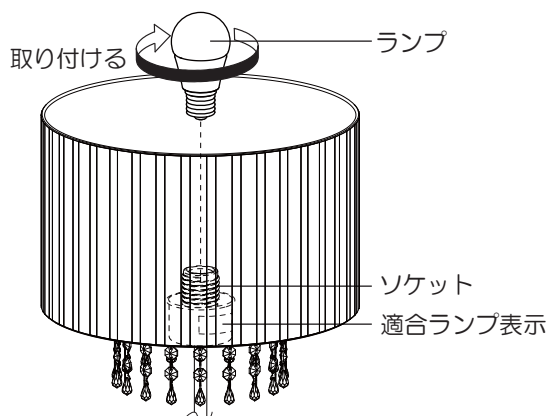
1 飾りSETを取り付ける

- ・飾りSET1を取付穴に取り付ける。



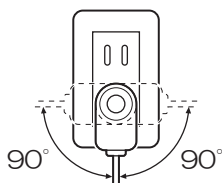
- ※クリップ及び飾りによじれがある場合はまっすぐにしてください。
- ※クリップは抜けないよう確実に折り曲げてください。

2 ソケットにランプを取り付ける



3 電源プラグをコンセントに差し込む

- ・電源プラグは左右90度回転します。



お手入れ・ランプ交換

電源プラグを抜いて、ランプやその周辺が冷めてから行ってください

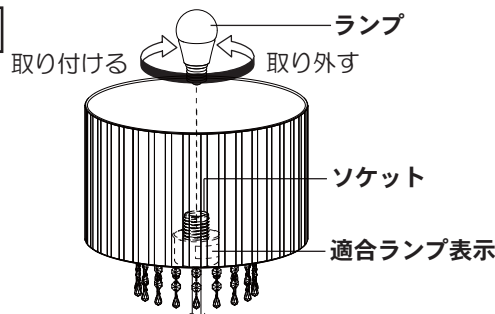
- 明るく安全に使用していただくため、定期的（6カ月に1度程度）に清掃してください。
- 汚れがひどい場合は、石けん水に浸した布をよく絞ってふき取り、乾いたやわらかい布で仕上げてください。

確認

シンナー、ベンジンなどの揮発性のものでふいたり、殺虫剤をかけたりしないでください。変色、破損の原因となります。

- ランプの明るさが低下すると、ランプの寿命です。ランプを交換してください。
- パナソニック製ランプをお求めください。
- ランプの種類は器具に表示しています。
白熱灯、電球形蛍光灯は使用できません。

ランプの交換方法



ご使用上に関するお知らせ

故障や異常ではありません

【器具自体の留意点】

- 点灯中や消灯直後、プラスチック伸縮によるきしみ音が照明器具から発生することがあります。
- 製法上、セードの外観に差が生じることがあります。
- LEDにはバラツキがあるため、同一品番でも商品ごとに発光色、明るさが異なる場合があります。
- 手造り品ですので寸法、および色味・模様が多少異なることがあります。

【周囲の影響】

- 器具の近くでは、ラジオやテレビなどの音響、映像機器に雑音が入ることがあります。
- 器具のきわめて近くでは、リモコン機器（エアコンなど）のリモコンが動作しにくくなる場合があります。

仕様

付属ランプの品名は、ランプに表示しています。ご確認ください。

使用電圧	周波数	消費電力	入力電流	付属ランプ
AC100V	50/60Hz共用	7.3W	0.12A	LED電球一般電球タイプ7.3W (E26)

- LED電球の照明器具の光源寿命は、40,000時間です。（照明器具の寿命とは異なります。）
光源の寿命は、点灯しなくなるまでの総点灯時間または、全光束が点灯初期の70%に下がるまでの総点灯時間のいずれか短い時間を推測したものです。

保証とアフターサービス よくお読みください

修理・使いかた・お手入れなどは…

■まず、お買い上げの販売店へご相談ください

▼お買い上げの際に記入されると便利です

販売店名

電話 () -

お買い上げ日 年 月 日

- 保証期間中は、保証の規定に従って出張修理いたします。
- 保証期間終了後は、診断をして修理できる場合は、ご要望により修理させていただきます。

*修理料金は次の内容で構成されています。

技術料 診断・修理・調整・点検などの費用

部品代 部品および補助材料代

出張料 技術者を派遣する費用

- アフターサービスについてのご不明な点や修理に関するご相談は、お買い上げの販売店または別紙お客様ご相談窓口にお問い合わせください。

修理を依頼されるときは…

電源プラグを抜いて、お買い上げ日と以下の内容をご連絡ください。

- 製品名 住宅用照明器具
- 品番 SF907
- 故障の状況 できるだけ具体的に

保証期間：お買い上げ日から本体1年間

※保証の例外 24時間連続使用など、1日20時間以上の長時間の使用の場合、保証期間は半分となります。

補修用性能部品の保有期間 **6年**

*当社はこの照明器具の補修用性能部品（製品の機能を維持するための部品）を、製造打ち切り後6年間保有しています。

パナソニック株式会社 ライティング機器ビジネスユニット

〒571-8686 大阪府門真市門真1048 © Panasonic Corporation 2018

SF907-T3A

N0418-00