

ブラケット

(一般屋内用)

品番 NNN11250 NNN11260 NNN12260

保管用

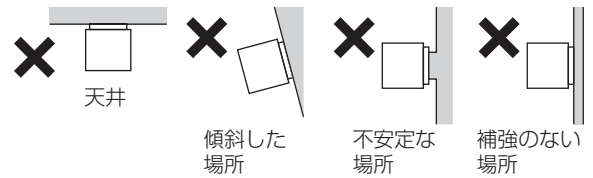
・器具の施工には電気工事士の資格が必要です。施工は必ず工事店に依頼してください。

施工説明 工事店様へ、この説明書は保守のためお客様に必ずお渡しください。

安全に関するご注意

警告

- 施工は、施工説明にしたがい確実に行う。
施工に不備があると落下・感電・火災の原因となります。
- 壁面取り付け専用器具で、器具取り付けに方向性があります。
器具表示および取扱説明書にしたがい正しい方向に取付ける。
指定方向以外に取り付けると、火災・感電・落下の原因となります。
- 器具を改造しない。落下・感電・火災の原因となります。
- 表示された電源電圧AC100V（定格電圧±6%）で使用する。指定以外の電源電圧で使用すると、火災・感電の原因となります。
- メタルラス張り、ワイヤラス張りまたは金属張りの木造の造営物に器具を取り付ける場合、メタルラス、ワイヤラスまたは金属板と器具の金属部分とは、電氣的に接続しないように施設する。
不備がある場合は、感電のおそれがあります。



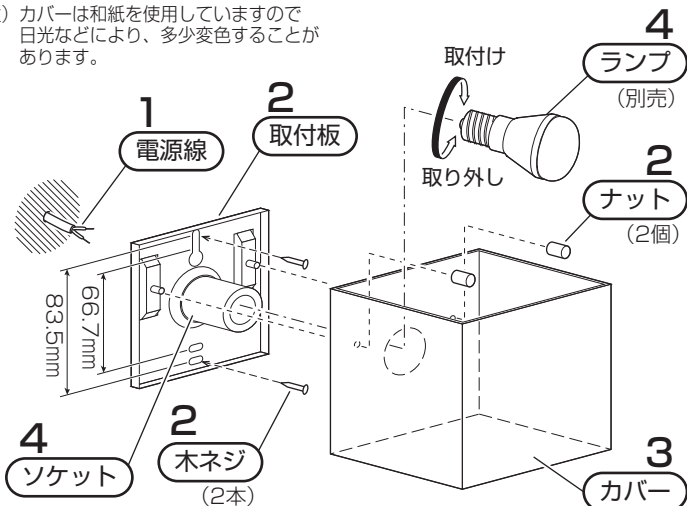
注意

- 直射日光の当たる場所、湿気が多い場所、振動の強い場所、雨水のかかる場所、風の強い場所、腐食性ガスの発生する場所では使用しないでください。落下・感電・火災の原因となります。
- 周囲温度は、5~35℃で使用してください。指定外の周囲温度で使用すると、ちらつきや短寿命の原因となります。
- 器具の取り付け取り外しは手袋など保護具を使用してください。けがのおそれがあります。

各部のなまえと取付方法

※姿図はNNN11260の例で説明しています。

注) カバーは和紙を使用していますので日光などにより、多少変色することがあります。

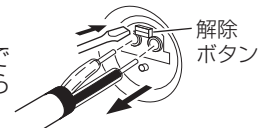


1 電源線をソケットに接続する

- ・電源線に保護チューブが通るよう加工する。
 - ・保護チューブを必ず電源線に差し込む。
 - ・VVF外被と保護チューブに絶縁テープを巻き付ける。
注) 器具取り付け状態で、壁面の内側に保護チューブが入り込む場合は、壁面の電源出口の位置まで絶縁テープを巻き付けてください。
 - ・施工しにくい場合は保護チューブを裂いてご使用ください。
- 接続が不完全な場合、火災の原因となります。

電源線の外し方

マイナスドライバー等で解除ボタンを押しながら電源線を引き抜く。



2 取付板を取付ける

- ・器具質量（下表参照）に十分耐えるよう、取付部の強度を確保する。
- ・取付板を付属の木ネジ（2本）で、壁面内の補強材のある位置に取付ける。
取付けに不備があると器具落下の原因となります。

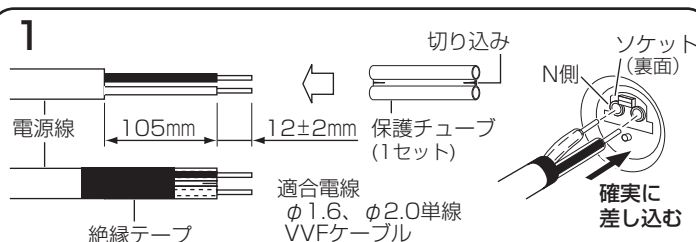
NNN11250、NNN11260	0.4kg
NNN12260	0.5kg

3 カバーを取付ける

- ・カバーを取付板に取付け、ナット（2個）で固定する。
取付けが不完全な場合、落下の原因となります。

4 ソケットにランプを取付ける

- ・ランプを確実に締め付ける。
取付けが不完全な場合、火災の原因となります。



警告

- 保護チューブを切断しない。火災・感電のおそれがあります。
- 保護チューブを必ず電源線に差し込む。取り付けない場合、火災・感電のおそれがあります。

取扱説明

お客様へ、この説明書は必ず保管ください。

・ご使用前にこの取扱説明書を必ずお読みのうえ、正しくお使いください。

安全に関するご注意

⚠ 警告

- 器具を改造しない。落下・感電・火災の原因となります。
- 器具表示および取扱説明書にしたがって、指定されたランプを使用する。
指定外のランプを使用すると、火災の原因となります。
- 万一、煙が出たり、変な臭いがするなどの異常が発生した場合、すぐに電源を切り、工事店に修理を依頼する。
そのままで使用すると、火災・感電の原因となります。

⚠ 注意

- 器具の下に温度の高くなるもの（ストーブ・ガスレンジ等）を置いたり、器具に紙や布をかぶせないでください。
火災の原因となります。
- アルカリ系洗剤は使用しないでください。強度低下による破損の原因となります。
- ランプ交換やお手入れの際は、必ず電源を切って、しばらくしてから行ってください。
感電・やけどの原因となります。
- 光源として高輝度LEDを使用しています。光源（LEDランプ）を直視しないでください。
- 照明器具には寿命があります。設置して10年（※1）経つと、外観に異常がなくとも内部の劣化は進行しています。
点検交換してください。※1：使用条件は周囲温度30℃、1日10時間点灯です。
 - ・LED光源は寿命が来ても、暗くなりますが点灯し続けます。
点灯出来るからといって継続して使用が可能というわけではありません。
 - ・周囲温度が高い場合・点灯時間が長い場合などは寿命が短くなります。
 - ・1年に1回は「安全チェックシート」に基づき自主点検してください。
3年に1回は工事店等の専門家による点検をお受けください。（チェックシート番号：CLX2021HA）
点検せずに長時間使い続けるとまれに落下・感電・火災に至る場合があります。

■LED照明器具の光源寿命（※2）は40,000時間です。（照明器具の寿命とは異なります）

※2：光源の寿命は、点灯しなくなるまでの総点灯時間または、全光束が点灯初期の70%に下がるまでの総点灯時間のいずれか短い時間を推定したものです。

■LEDにはバラツキがあるため同一品番でも商品ごとに発光色・明るさが異なる場合があります。

保証について

- ・保証について……この商品の保証期間は1年間です。詳細は弊社カタログをご参照ください。
- ・保証書について……保証書が必要な場合は、弊社代理店または弊社営業所へお申し出ください。
- ・補修用性能部品……弊社はこの照明器具の補修用性能部品（電気部品）を製造打ち切り後、6年間保有しています。
の保有期間 補修用性能部品には、同等機能を有する代替品を含みます。

お手入れ・ランプ交換

- ・器具の清掃について……和紙を使った手づくりの商品です。お取扱いには充分注意してください。
和紙部はやわらかいハケやブラシで掃除してください。
水をふくんだ布やシンナー、ベンジンなどの揮発性のものでふいたり、
殺虫剤をかけたりしないでください。変色、破損の原因となります。
また、器具の丸洗いは絶対にしないでください。
- ・ランプ交換について……本体表示にしたがって、下記の指定されたランプを使用してください。（パナソニック製ランプをご使用ください。）

⚠ 注意

やけどのおそれあり
点灯中や消灯直後は
ランプやその周辺を
さわらないこと

適合ランプ	器具品番	NNN12260	NNN11250 NNN11260
LED電球 (E17)	LDA7L(N・D)-G-E17/Z60E/S/W/2(※1)	○	×
	LDA4L(N・D)-G-E17/Z40E/S/W/2(※1)	○	○
	LDA6L(D)-G-E17/K50/D/S/W(調光器対応)	○	○

※1) ライトコントロール、明暗スイッチなどの調光器との併用はしないでください。火災の原因となります。

