

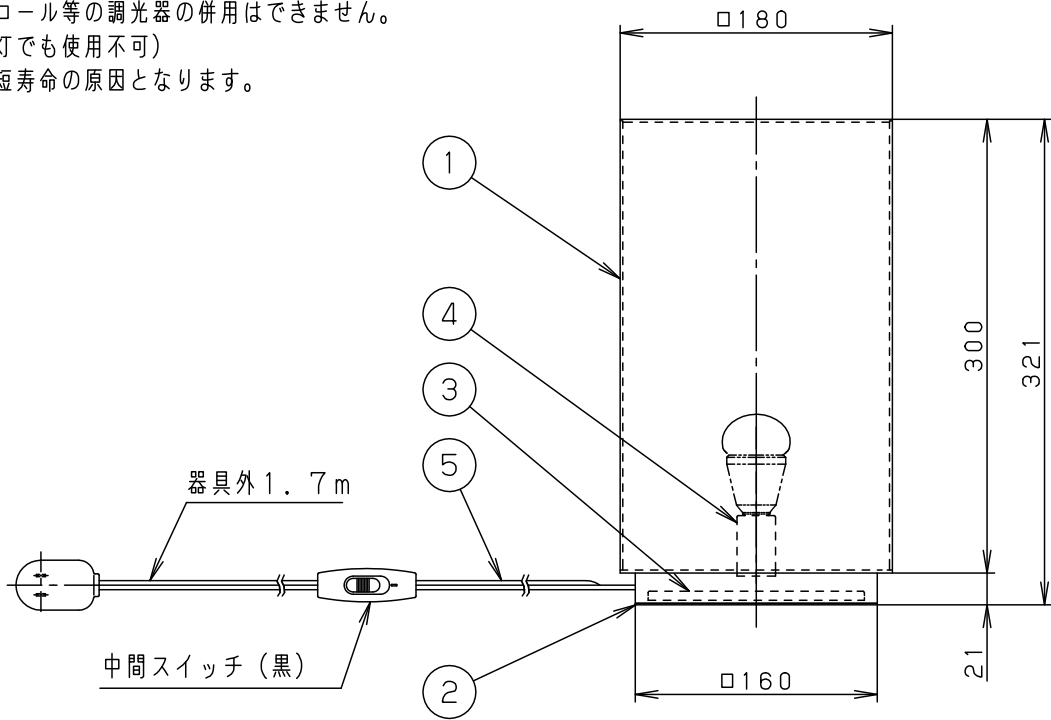
⚠ 注意：商品には寿命があります。詳細はCLX2021HAをご参照ください。

**⚠ 安全に関するご注意**

- 一般屋内用器具です。  
屋外や水気、湿気のある所では使用しないでください。  
絶縁不良による感電の原因となります。
- 灯具部をタオル等で覆わないでください。  
過熱による火災の原因となります。
- ベッドや枕元、カーテンの近くで使用しないでください。  
過熱による火災の原因となります。

＜使用上の注意＞

- AC100V用器具です。
- LED電球専用器具です。
- ランプは別売です。適合ランプ（パナソニック製）を必ずご使用ください。
- LED電球は、点灯中に直射日光などにより周囲温度が上昇するとランプ保護回路が働き、明るさが低下したり不点灯になります。  
温度が通常状態に戻れば復帰します。
- LED電球は専用の点灯装置を内蔵していますので、突入電流が大きくなります。壁スイッチに接続される場合は、一回路当たり8台以下を目安に配線してください。  
(上記を超える場合は、20A程度の電磁開閉器などにより制御してください)
- ライトコントロール等の調光器の併用はできません。  
(100%点灯でも使用不可)  
破損、発煙、短寿命の原因となります。



上面：密閉

| 適合ランプ          | W・数                             |   |       |                        |                 |                |
|----------------|---------------------------------|---|-------|------------------------|-----------------|----------------|
| LED電球<br>(E17) | LDA7L (N・D) -G-E17/Z60E/S/W/2X1 | 5 | 電源コード |                        | ブラック<br>中間スイッチ付 | 品番<br>NNN12400 |
|                | LDA4L (N・D) -G-E17/Z40E/S/W/2X1 |   | ソケット  | 磁器                     | NZ0714 (E17)    |                |
|                | LDA6L (D) -G-E17/K50/D/S/WX1    |   |       |                        |                 |                |
| 器具質量           | 1.1kg                           | 3 | 本体    | TM材 (t0.8)<br>(塗装亜鉛鋼板) | 外面グレー<br>内面ホワイト |                |
| 特記事項           |                                 | 2 | ベース   | 木製                     | 墨色              | 奥大和<br>代和      |
|                |                                 | 1 | カバー   | アクリル                   | アクリル強化和紙張り      |                |
|                |                                 |   | 部番    | 部品名                    | 材質・素材厚          | 備考             |

