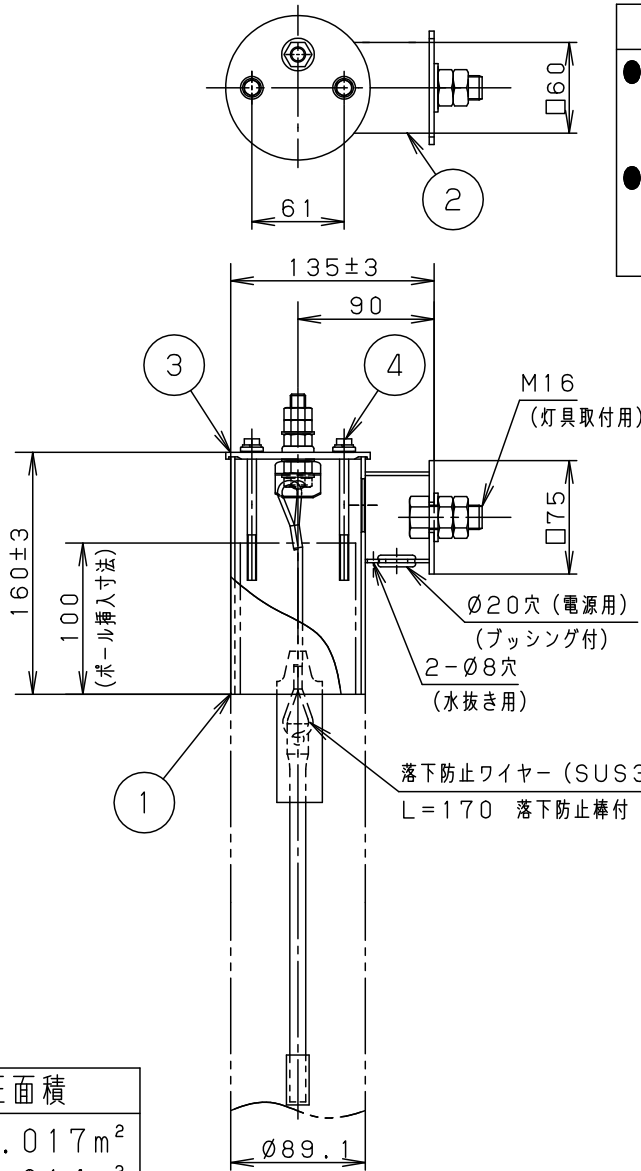
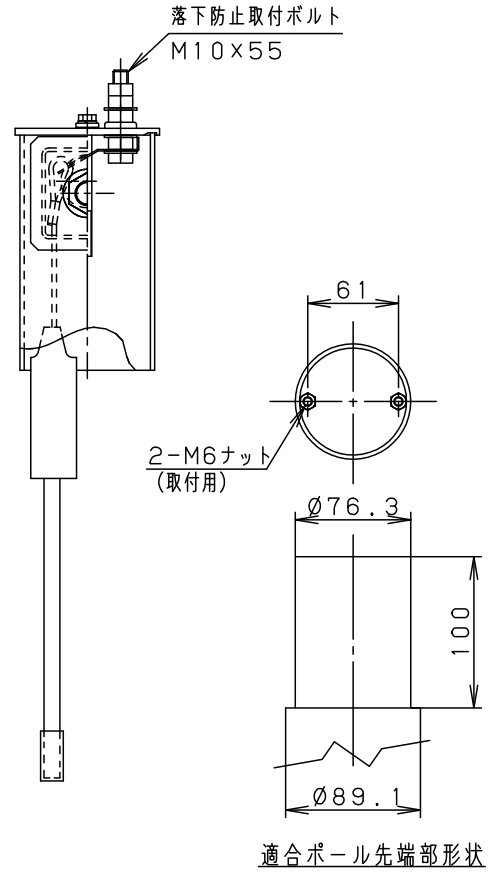


⚠ 注意：商品には寿命があります。詳細はCLX2021MAをご参照ください。



⚠ 安全に関するご注意

- 60 m/s仕様です。
適合以外の器具、ポールとの組合せでは使用はしないでください。落下の原因となります。
- 振動や衝撃の多い場所（橋や高架上等）、腐食性ガスの発生する場所では使用しないでください。落下の原因となります。



受圧面積	
正面	0.017m ²
側面	0.014m ²

適合灯具			適合ポール
NNY24930	NNY24931	NNY24932	YD4509HN XY4550CHN
NNY24933	NNY24934	NNY24935	
NNY24920	NNY24921	NNY24922	
NNY24923	NNY24924	NNY24925	
NNY24910	NNY24911	NNY24912	
NNY24913	NNY24914	NNY24915	
NNY24900	NNY24901	NNY24902	
NNY24903	NNY24904	NNY24905	
XY4467	XY4469		

[使用上のご注意]

- アームを照明取付以外の特殊用途や特殊環境で、ご使用される場合は、別途ご相談ください。
- 蓋とポール受は分離していますので、アーム方向は任意に変えることができます。
- 熔融Zn-Al-Mg合金メッキの外観は、製造上均一な仕上りにはなりませんので、予めご了承ください。
- 灯具取付ボルト (M16) を同梱しています。
- 配線はケーブルをご使用ください。

処理・仕上げ
 熔融Zn-Al-Mg合金メッキ
 (HZA35) 前処理後
 ミディアムグレーメタリック
 ポリエステル粉体塗装

器具質量	2.0 kg	5				品番 (アーム) NNY28466
特記事項		4	六角ボルト	ステンレス鋼	M6×90	
		3	アーム蓋	鋼板 (t4.5)	別表参照	
		2	アーム	鋼管 (t2.3)	別表参照	
部番		1	ポール受	鋼管 (t2.8)	別表参照	河野 赤濱
			部品名	材質・素材厚	備考	パナソニック株式会社

