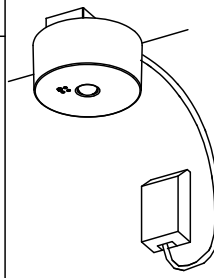


⚠ 注意：商品には寿命があります。詳細はCLX2021HAをご参照ください。

**安全に関するご注意**

- ・照明器具の差込プラグが届く位置にコンセントがない場合、適切な床面照度を確保出来ない場合、取り付けに対する不安があり設置が困難な場合、電気工事士などの専門家に取り付けを依頼してください。
- ・詳細な設置方法については必ず取扱説明書をご確認ください。
- ・一般屋内用器具です。  
屋外や、水気・湿気のある所、腐食性ガスの発生する場所では使えません。  
故障や絶縁不良による火災・感電の原因となります。
- ・天井取付専用です。壁面、傾斜天井取付はできません。  
指定外の取付は、落下・火災の原因になります。



建築基準法型  
非常用照明器具

評定番号：D-LALH-111  
国土交通大臣認定番号：LAE-0138

電池内蔵  
コンセント型



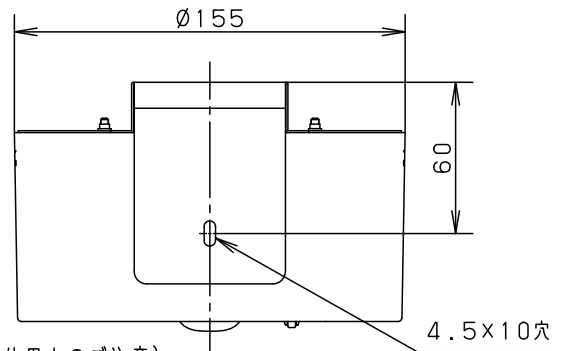
**自己点検機能付 (リモコン対応)**

自己点検スイッチを数秒長押し、又はリモコンの点検スイッチを押すと、自動的に定格時間非常点灯し蓄電池の状況を自己点検し、結果をLED (緑) にて表示させます。

適合品は下記の承認図をご覧ください。

	適合品番
リモコン	FSK90910K (チャンネル「2」でご使用ください。 チャンネル「1」は誘導灯用です。)

電球の種類	ソケットの材質	照明器具内の電線の種類	非常用電源
LED	なし	架橋ポリエチレン絶縁電線	電源内蔵型

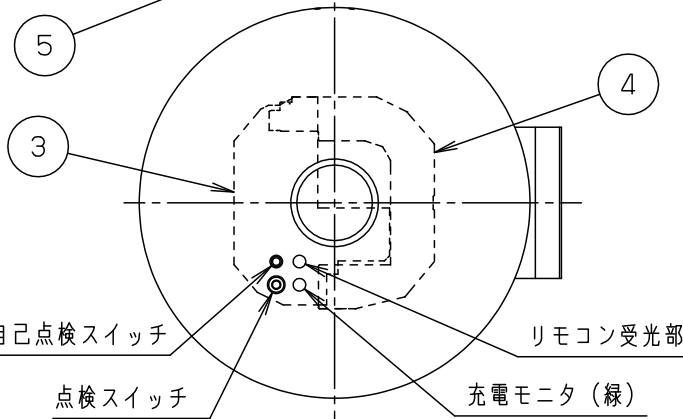
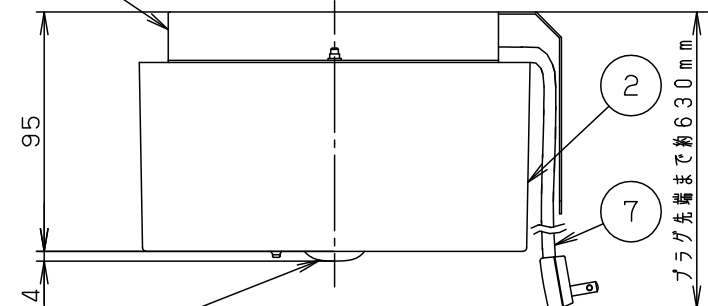
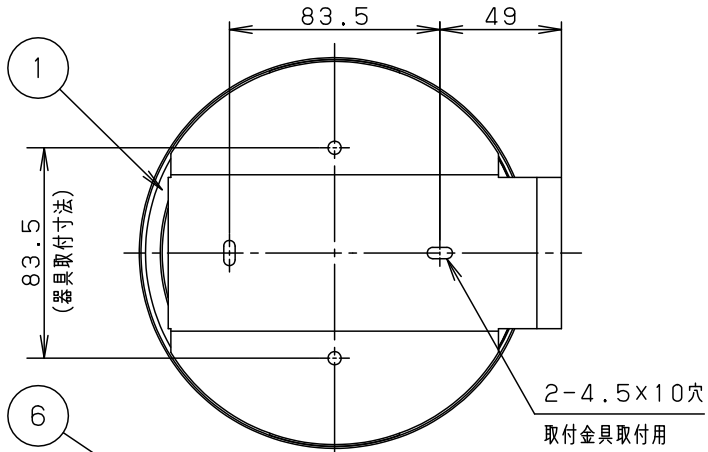


(使用上のご注意)

- ・エアコンと同じコンセントを使用しないでください。また、エアコン回路から分岐させて接続しないでください。
  - ・コンセントの種類を確認し、下表より適合するガードプレートをご使用ください。
- ※国土交通大臣認定品のため、必ず下記ガードプレートからお選びください。

		コスモワイド21	フルカラー
樹脂	1コ用	WTF7971	WN7971K
	2コ用	WTF7972	WN7972K
	3コ用	WTF7973	WN7973K
金属	1コ用	WTF7871K	WN7871K
	2コ用	WTF7872K	WN7872K
	3コ用	WTF7873K	WN7873K

定格値	
電圧	100V
電流	0.020A
電力	1.0W



部番	部品名	材質・素材厚	備考
7	コンセントプラグ付電源線		
6	取付金具	鋼板 (t0.8)	クールホワイトツヤ消し
5	レンズ	ガラス	透明
4	蓄電池	3.6V 1450mAh	FK701
3	非常灯ブロック		
2	カバー	鋼板 (t0.7)	クールホワイトツヤ消し
1	本体	亜鉛めっき鋼板 (t0.8)	

クールホワイト マンセル	10Y9/0.5
LED	常時：消灯 非常時：LED点灯
器具質量	0.9kg
特記事項	

品番	NNFB01000
電池内蔵コンセント型	NNFB01000
<b>生産終了品</b> 本器具は製造できません	
パナソニック株式会社	

