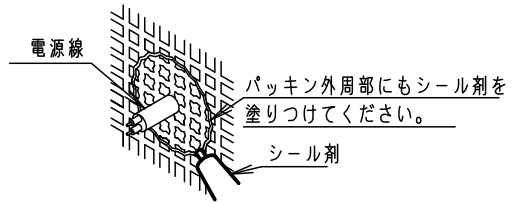


⚠ 注意：商品には寿命があります。詳細はCLX2021JAをご参照ください。

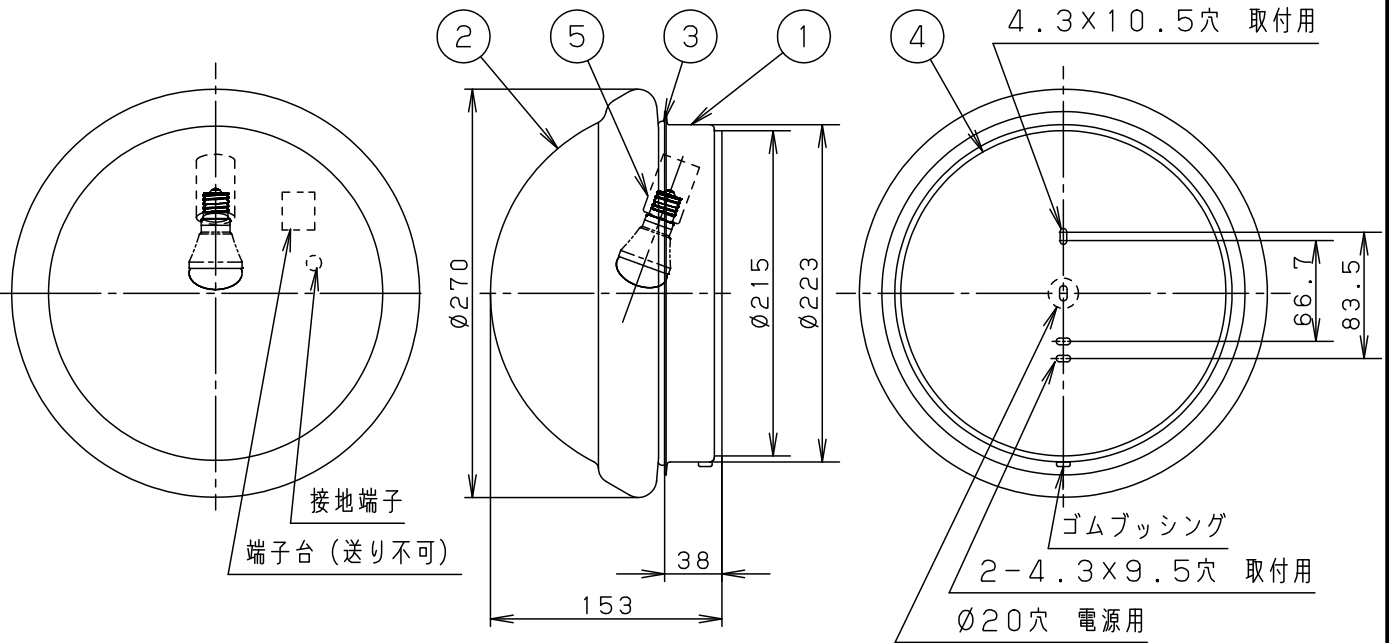
⚠ 安全に関するご注意

- ・防雨型器具です。
浴室などの湿気の多い場所では使用しないでください。
感電、火災の原因となります。
- ・壁面、天井面取付兼用器具です。
指定外取付は落下、感電、火災の原因となります。
- ・取付面よりも大きな面に取り付けてください。
- ・壁面取付の場合、ゴムブッシング側を下にして
ブッシングを外して取り付けてください。
- ・天井面、壁面に凹凸がある場合、パッキンとのスキマを
防水シーラントで埋めてください。
また、背面より水のかかる場所へ設置しないでください。
指定外取付は絶縁不良による感電の原因となります。



<使用上のご注意>

- ・ランプは別売です。必ず適合ランプ（パナソニック製）をご使用ください。
- ・塩害地域でご使用になる場合は、別途ご相談ください。
- ・器具に直射日光が当たる状態で点灯させないでください。
温度上昇によるランプの短寿命や一時的な明るさ低下、不点灯の原因となります。
- ・LEDにはバラツキがあるため、同一品番商品でも商品ごとに発光色・明るさが異なる場合があります。
- ・LED電球専用器具です。
- ・LED電球（調光器非対応）を使用する場合は、ライトコントロール等の調光器やあかりモコンアダプタとの併用はできません。（100%点灯でも使用不可） 破損、発煙、短寿命の原因となります。
- ・LED電球（調光器対応）を使用する場合は、LED電球の取扱上のご注意をご確認ください。
また、下記の当社適合ライトコントロールと組み合わせてご使用ください。
<適合ライコン>ライトマネージャーS、L、ライトコントロール（白熱灯・電子トランス用）



- ・グローブの取付方式は、ネジ込み方式です。
- ・取付部絶縁ブッシング付

適合ランプ	W・数					
LED電球 (E17)	LDA7L(N・D)-G-E17/Z60E/S/W/2x1	5	ソケット	磁器	NZ0714(E17)	品番 防雨型 NNN12204
	LDA4L(N・D)-G-E17/Z40E/S/W/2x1	4	本体パッキン	EPTゴム	ブラック	
	LDA6L(D)-G-E17/K50/D/S/Wx1	3	グローブパッキン	シリコンゴム	ホワイト	
器具質量	2.1kg	2	グローブ	ガラス	乳白つや消し	清谷 水本
特記事項		1	本体	鋼板(t1)	オフブラックレザーサテン アクリル塗装	
部番	部品名	材質・素材厚	備考	パナソニック株式会社		

